

# 웹 서비스 기반 로드킬 방지 시스템에 대한 연구

노용덕<sup>\*</sup> · 정은성<sup>\*\*</sup> · 이정식<sup>\*\*</sup> · 김경희<sup>\*\*</sup>

## 요약

로드킬을 방지하기 위하여 주로 사용하는 것이 도로상에 야생동물 출현 경고 표지판을 설치하거나 생태로를 건설하는 것이다. 경고 표지판은 운전자에게만 경고를 보내는 단방향적인 방법으로 과거의 데이터들은 이 방법이 그다지 효과적이지 않음을 보여주고 있다. 생태로는 건설비용이 높아서 충분한 수의 생태로를 건설하기가 어렵다는 단점이 있다. 따라서 여기서는 운전자와 야생동물 모두에게 경고를 보내어 로드킬을 사전에 예방하는 시스템을 설계, 구현하였다. 이 시스템은 센서부, 스피커, 웹서버, 차량내의 네비게이션으로 구성되어 있으며, 소프트웨어는 웹 서비스를 이용하고 닷넷 환경하에서 작동하도록 설계하였다.

키워드 : 로드킬, 웹 서비스, 센서, 주파수, 네비게이션

## A Study on the Roadkill Prevention System Based on the Web Services

Noh, Yong Deok<sup>\*</sup> · Jeong Eun Sung<sup>\*\*</sup> · Lee Jeong Sik<sup>\*\*</sup> · Kim Kyoung Hee<sup>\*\*</sup>

## ABSTRACT

The wild animal warning post and the echo-bridge on the road are widely used as a popular roadkill prevention system. The warning post shows a one way warning message to drivers and is not effective to prevent animals from being killed. In the case of echo-bridge, the construction cost is very high such that we could not build sufficient number of the echo bridges on the road. Therefore, we have proposed a new roadkill prevention system which is designed and implemented to warn both of drivers and animals. This system is composed with sensor, speaker, web server, and navigation system and the software is designed to use web services on the web under the .Net environment.

Keywords : Roadkill, Web-Service, Sensor, Frequency, Navigation

### 1. 서론

인구증가와 산업이 발달하면서 고속도로, 국도, 철도 등의 개발에 의한 생태계 단절이 증가하고 있다. 우리나라의 경우를 보더라도 산림생태계가 각종 도로에 의해 단절되어 있으며, 이로 인한 야생동물의 서식지 단편화(fragmentation) 현상이 증가하고 있다. 서식지 단편화는 하나의 서식지가 여러 개의 작은 서식지로 분할되어 야생동물의 서식지 면적이 감소되는 현상을 말한다. 생태계가 도로, 철도 등에 의해 단절되어 서식지 단편화 현상이 증가할수록 야생동물 서식지의 면적이 작아지게 되고, 단편화가 심화되면 야생동물 개체군이 고립되는 현상이 발생한다. 이로 인하여 야생동물 개체군이 고립되면서 그 개체군이 가지고 있는 유전적 다양성이 감소하게 되고 결국 그 생물종은 개체군의 크기가 작아지면서 멸종에 이르게 된다.

서식지 단편화의 가장 큰 원인이 되는 도로와 차량이 꾸준히 증가함에 따라서 야생동물이 도로 위에서 차량에 의해 죽는 것을 뜻하는 로드킬도 증가하고 있다. 야생동물은 먹이를 찾거나 번식, 휴식 등을 위해서 이동을 하게 되는데 도로 등에 의해 서식지가 나누어졌기 때문에 야생동물은 로드킬에 의해 피해를 당하게 되는 것이다[1]. 로드킬을 줄이고 야생동물의 지속적인 생존을 보장하기 위해서 도로상에 표지판을 세우거나 동물이동통로, 즉 생태로 등을 건설하고 있지만 큰 효과를 보지 못하고 있는 실정이다. 이에, 로드킬을 보다 효과적으로 예방하기 위하여 야생동물과 운전자 모두에게 경고를 하는 양방향적 시스템을 설계, 구현하였다. 이 시스템은 도로상에 야생동물이 출현하는 경우, 운전자에게는 차량내의 네비게이션을 통하여 경고 메시지를 보내며, 야생동물에게는 야생동물이 싫어하는 주파수 대역을 스피커를 통하여 출력해 보내어 도로에의 접근을 제한한다. 본 논문에서는 제2절에서 기존의 해결책인 표지판과 생태로 등의 문제점을 밝히고 제3절에서 로드킬 예방 시스템의 구조에 대하여 설명하며 제4절에서 예방 시스템 구현 내용 및 작동 과정을 보인다.

<sup>\*</sup> 중신회원 : 세종대학교 컴퓨터공학과 교수  
<sup>\*\*</sup> 준 회원 : 세종대학교 컴퓨터공학과 학부생  
논문접수 : 2008년 4월 28일  
수정일 : 1차 2008년 8월 18일, 2차 2008년 9월 29일  
심사완료 : 2008년 10월 6일

## 2. 기존의 로드킬 방지 대책

현존하는 로드킬 방지 대책은 (그림 1)과 같은 표지판을 도로상에 설치하거나 야생동물들이 도로를 건너갈 수 있도록 (그림 2)와 같은 생태로를 건설하는 것이다. 표지판의 경우, 운전자에게 로드킬 다발지역을 알려주며 생태로는 동물이 도로 건너편으로 이동할 수 있도록 해준다. 현재 우리나라의 경우, 야생동물주의 표지판은 올해 100여 곳에 더 설치할 예정이며, 생태로는 2008년부터 2010년까지 전국 49곳에 559억 원을 들여 설치할 계획으로 있다[2].

국내의 가장 보편적인 방법인 야생동물주의 표지판은 운전자의 차량 속도를 줄이기 위해 여러 단계로 발전해왔다. 초기의 야생동물주의 표지판은 사슴그림이 그려진 것이었다. 하지만 이 전형적인 형태의 표지판은 차량의 속도를 줄이는데 효과적이지 못했다. 그래서 개선되어 나온 야생동물주의 표지판은 동물이 도로 근처에 설치된 센서에 감지되면 표지판에 있는 네온 불빛이 점등되어 운전자에게 알리는 것이었다. 실제 미국에서 발표한 통계자료에 따르면 야생동물



(그림 1) 야생동물주의 표지판



(그림 2) 생태로

주의 표지판의 종류에 따른 차량의 평균 속도에 차이가 있었다. 표지판이 위치한 곳으로부터 800피트 떨어진 곳에서 매일 저녁 6시부터 10시까지 차량의 속도를 측정한 결과, 일반 표지판의 경우에는 차량의 평균속도가 54.5 km/h 였으나, 네온 표지판을 설치한 경우는 53.0 km/h 였다[3]. 실험 결과가 보여주듯이, 초기의 야생동물주의 표지판을 설치했던 것 보다 네온 불빛으로 운전자에게 경고하는 야생동물주의 표지판을 설치하는 것이 차량의 속도를 줄이는 데에는 효과가 있지만 속도의 감소는 매우 미미하였고 하루에 100만 마리 이상 죽는 야생동물의 로드킬을 방지하는 데에는 기대할만한 효과는 아니었다[4].

이에 반하여, 최근 활발하게 추진되고 있는 생태로 건설은 친환경적이고 동물을 도로 건너편으로 안전하게 이동시켜주는 장점이 있다. 하지만 건설비용이 많이 소요되어 야생동물의 이동반경이 3-5km인 것에 비해 생태로 건설은 100-200km마다 이루어지므로 야생동물의 생태로 이용률이 매우 낮다는 문제점이 있다[5]. 야생동물에게 있어서 도로를 건너는 것은 먹이와 서식지 등 생존을 위해서 건너는 것이기 때문에 야생동물의 행동반경마다 생태로 건설이 이루어져야 한다. 그러나 비용이 많이 들고 이용률이 낮아 모든 야생동물들을 보호하기는 힘들다.

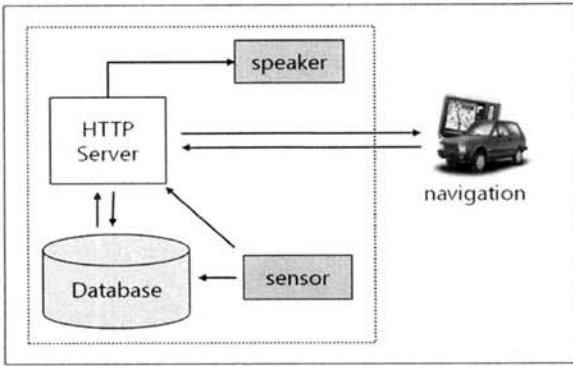
로드킬을 방지하기 위하여 로드킬이 자주 발생하는 도로를 야생동물들이 건너지 못하게 아예 완전히 봉쇄할 수도 있다. 그러나 이런 대처 방안은 또 다른 생태계 파괴를 일으킨다. 야생동물의 서식지 단편화가 바로 그것이다. 야생동물들은 번식이나 먹이를 구하기 위해 원래 자신의 서식지였던 지역을 가기 위하여 도로를 건너다가 로드킬을 당하게 되는데, 이를 방지하고자 도로를 완전히 봉쇄하는 것은 결과적으로 서식지 면적을 줄이는 것으로 야생동물의 행동반경이 줄어드는 결과가 되며, 근친교배에 의한 열성인자를 유발시킬 수 있다.

이에 본 논문의 로드킬 예방 시스템은 자동차가 도로를 지나가는 동안만 야생동물의 도로 접근을 제한함으로써 로드킬을 예방하고 자동차가 도로를 지나가지 않는 동안에는 야생동물이 도로를 자유로이 건널 수 있게 함으로써 서식지 단편화를 예방하도록 설계하였다.

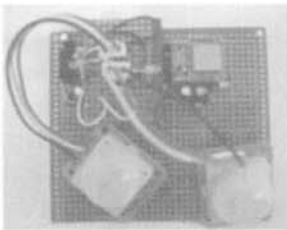
## 3. 로드킬 예방 시스템의 설계 및 구현

### 3.1 로드킬 예방 시스템의 구조

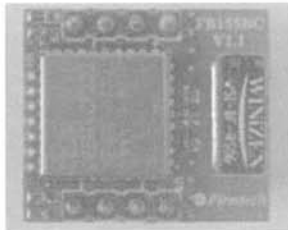
본 논문의 로드킬 예방 시스템은 네 부분으로 구성된다. 첫째로 도로에 접근하는 동물을 감지하는 센서부가 있다. 센서부는 동물을 감지하고 감지된 센서부의 위치 및 시간 정보, 등을 서버에 전달하는 역할을 한다. 두 번째 부분은 웹 서버로, 웹 서버는 로드킬 다발 구역의 도로로 접근하는 동물의 감지 여부를 센서부로부터 전달받고, 로드킬 다발 구역으로 진입한 차량의 네비게이션에 경고 메시지를 보내는 역할을 한다. 세 번째는 스피커로 야생동물이 싫어하는 주파수를 발신함으로써 동물의 도로 접근을 제한하는 역할



(그림 3) 로드킬 예방 시스템의 구조



(그림 4) 센서



(그림 5) 블루투스

을 한다. 마지막 부분은 차량내의 네비게이션으로 웹 서버와의 통신을 통해 동물의 감지 정보를 전달받고 운전자에게 야생동물이 출현한 것을 알려주는 역할을 한다. (그림 3)은 이와 같은 로드킬 예방 시스템의 구조를 도식화한 것이다.

### 3.1.1 센서부

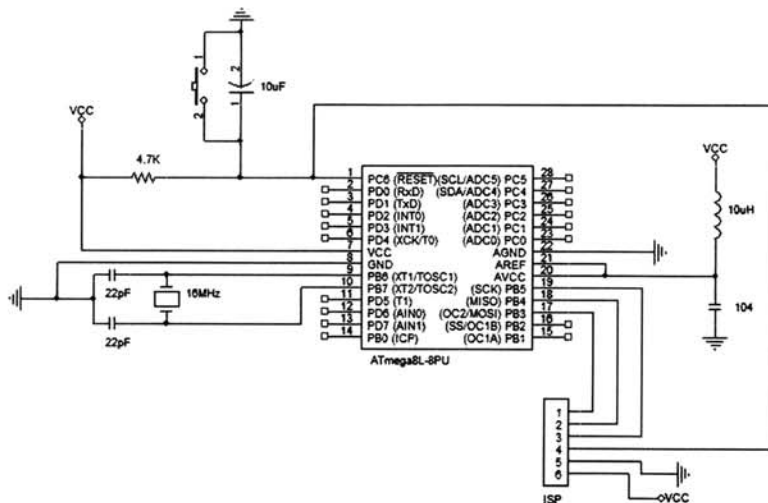
센서부에서는 사람과 동물에서 나오는 파장 변화를 감지하는 모션 센서를 사용하여 도로로 접근하는 동물을 감지하고 이에 대한 위치 정보를 서버로 보내는 역할을 한다. 일반적으로 발광부와 수광부로 구성된 적외선 센서를 많이 사용하지만 실내가 아닌 실외에서 이 센서를 사용하게 되면 사람

과 동물뿐만 아니라 모든 물체가 감지될 수 있고 주위의 환경에 따라 오작동을 할 수 있기 때문에 사람과 동물에게 나오는 파장의 변화를 감지하는 모션 센서를 사용하였다[6]. 센서부는 원격외선 센서 모듈과 MCU(그림 4 참조), Bluetooth 모듈(그림 5 참조)로 구성된다.

센서가 동물을 감지했을 때 센서와 연결된 MCU의 구성요소인 ATmega8L에서 센서의 신호를 받아 처리하고 이를 Bluetooth를 통해 웹 서버로 감지된 정보를 전달한다. MCU의 전원부는 전력선을 통해 공급받을 수 있으며 배터리로도 전력을 공급받을 수 있도록 설계하였다[7][8]. (그림 6)은 센서와 MCU를 연결하는 회로도를 보이고 있다. Bluetooth는 ACODE 300A 모델을 사용하였으며 현재 통신 거리는 10M 정도이지만 모델을 변경함으로써 통신거리를 최대 100M까지 늘릴 수 있다. 또한 각각의 센서부에 Bluetooth가 아닌 휴대 무선 인터넷 서비스인 'Wibro'를 설치하면, 인터넷 서비스가 가능한 지역의 경우 웹 서버는 거리에 제약받지 않고 센서부와 통신을 할 수 있게 될 것이다[9].

### 3.1.2 웹 서버

웹 서버는 로드킬 센서부로부터 동물의 감지 여부의 정보를 전달받고 로드킬 다발 구역으로 진입한 차량의 네비게이션과 통신을 하며 센서부와 네비게이션을 통해 얻어진 정보를 통해 센서부와 함께 설치된 스피커를 제어하는 역할을 한다. 로드킬 다발 구역으로 차량이 진입하면, 차량에 있는 네비게이션이 서버에 자동으로 접속하게 된다. 이때, 웹 서버는 각 네비게이션에 대한 고유번호 키 값을 생성하여 데이터베이스에 저장한다. 네비게이션은 로드킬 다발 구역안에서 주행하는 동안 계속하여 고유 키 값을 사용하여 서버와 통신하며 웹 서버는 센서의 동물 감지 여부에 따라 경고 메시지를 네비게이션으로 보내고 네비게이션은 화면 및 음성 메시지를 통하여 동물의 출현을 운전자에게 전달한다. 또한 웹 서버는 스피커를 제어하여 야생동물이 싫어하는 주파수나 소리를 발신하여 차량이 지나가는 동안 야생동물의 도로 진입을 제한한다.



(그림 6) 센서와 연결되는 MCU(Micro Controller Unit) 회로도

### 3.1.3 스피커

스피커의 주파수와 소리로 동물의 접근을 제한하는 것은 미국 음향학회에 의해 호랑이의 울음소리에는 초저주파수가 있어 야생동물들을 달아나게 할 수 있다는 것이 연구결과로 발표되었다[10]. 현재 고주파수를 이용하여 비행장의 조류를 쫓거나 야생동물로부터 농작물을 보호하는데 상용화되어 쓰이고 있다. 이러한 것을 응용하여 로드킬을 예방할 수 있도록 로드킬 다발 구역에 센서와 함께 주파수와 소리 발신 스피커를 설치함으로써 야생동물의 도로 접근을 차단한다.

스피커는 자동차의 로드킬 다발 구역 진입 여부와 야생동물이 센서에 감지되었는지 여부에 따라 작동하는데, 이 규칙은 AND 연산에 따른다. 즉, 이 두 가지 조건이 동시에 충족되어야만 주파수가 출력되며, 나머지 경우에는 스피커가 작동하지 않는다.

### 3.1.4 네비게이션

로드킬 예방 시스템에서는 차량에 네비게이션이 설치된 것을 전제로 하고 있다. 일단 자동차가 로드킬 다발 지역에 진입하게 되면, 웹 서버는 고유의 키 값을 생성하여 구역으로 진입한 차량의 네비게이션에 할당하며, 이 키 값을 이용하여 웹 서버와 네비게이션간에 정보를 주고 받게 된다.

국내의 경우, 2004년부터 네비게이션이 본격적으로 도입되기 시작했으며, 현재는 무선 인터넷을 지원하는 네비게이션도 출시되고 있다. 즉, 와이브로(Wibro)를 지원하여 무선 인터넷을 지원하는 방법, 핸드폰을 통해 무선 인터넷을 이용하는 방법, 그리고 와이파이(WiFi)를 이용해 무선 인터넷을 지원하는 방법 등을 통해 인터넷을 이용할 수 있게 되었다. 이와 같이 무선으로 인터넷을 이용하는 방법과 휴대폰을 통해 무선으로 인터넷을 이용할 수 있는 시스템이 탑재된 네비게이션 제품을 사용하여 본 논문의 로드킬 방지 시스템을 구현한다. 결과적으로 로드킬 다발 구역에는 서버와 센서, 스피커 설치 비용만 소요되며, 많은 인력과 자재가 투입되는 상태로 건설보다 비용이 적게 소모된다.

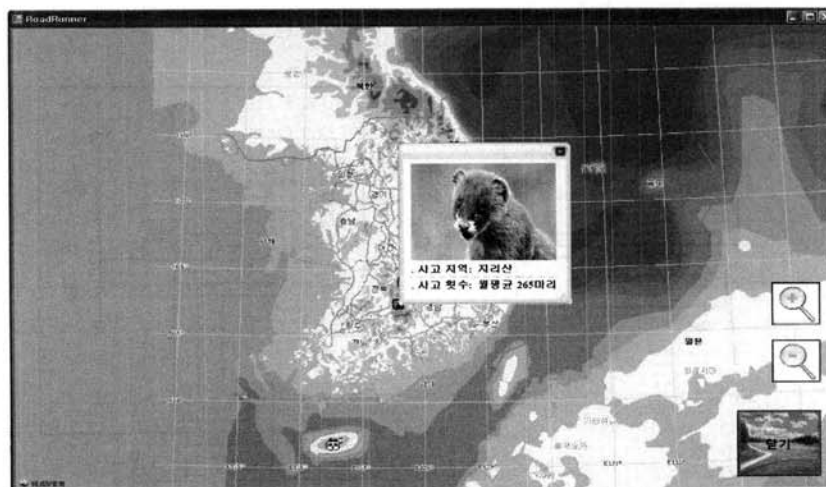
## 4. 로드킬 예방 시스템의 구현

물리적으로 센서부와 스피커는 필요한 수만큼 도로변에 설치되고, 서버는 로드킬 다발구역내의 임의의 지역에 위치하는 반면에 네비게이션은 차량내에 위치한다. 로드킬 예방 시스템내의 프로그램은 네비게이션용과 서버용으로 나뉘며, 자동차가 로드킬 다발 구역으로 진입하면 네비게이션은 자동적으로 서버에 접속하게 되고 서버는 네비게이션에 야생동물의 출현 여부 등 정보를 제공한다.

네비게이션 프로그램을 통하여 운전자는 전국적으로, 지역별로, 또는 로드킬이 가장 빈번하게 일어나는 지역순으로 로드킬 다발 지역을 검색할 수 있게 구현하였다. 로드킬 다발 지역을 클릭하면 (그림 7)과 같이 그 지역의 로드킬 관련 정보가 보여진다. 표시되는 정보에는 그 지역에 서식하는 대표적인 야생동물의 종류와 각 월 단위로 센서에 동물이 감지된 횟수가 출력된다.

차량이 로드킬 다발 지역으로 진입하게 되면 경고 메시지가 네비게이션 화면에 보이게 된다. 이 순간부터 네비게이션은 무선 인터넷을 통하여 서버에 자동으로 접속하게 되고 서버내의 프로그램은 차량에 고유한 번호를 부여하여 차량이 로드킬 다발 구역을 벗어날 때까지 기억하고 정보를 보낸다.

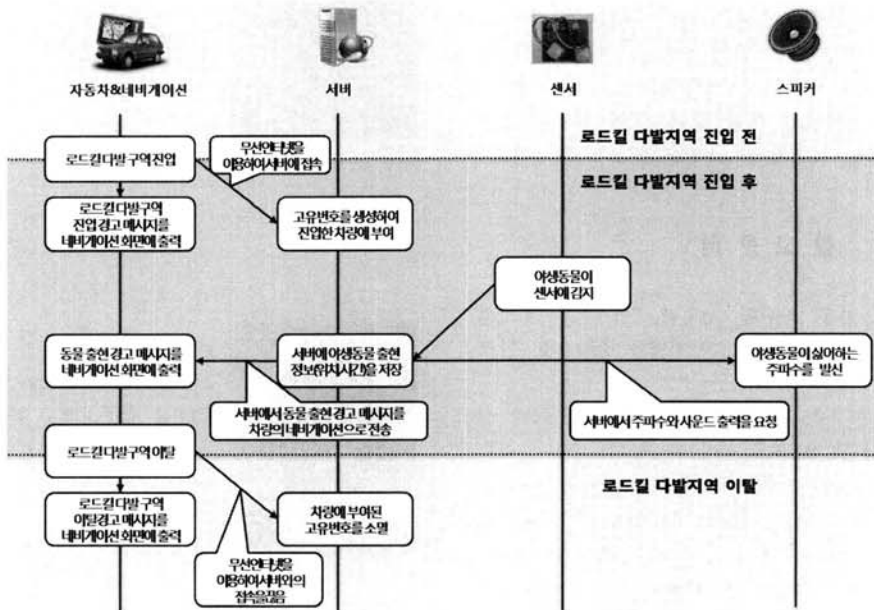
진입한 차량이 로드킬 다발 지역을 주행 중에 도로변에 설치한 센서에 야생동물이 감지되면 서버는 고유 번호를 부여한 네비게이션에 한하여 동물이 출현했다는 경고 메시지를 무선 인터넷을 통하여 전송한다. 그러나, 이미 로드킬 다발 구역을 벗어나거나 야생동물이 감지된 센서를 지나친 차량에게는 경고 메시지를 보내지 않는다. 서버는 야생동물이 감지된 센서의 위치 정보와 현재 차량의 위치와 동물 출현을 감지한 센서와의 거리 정보를 네비게이션에 보내며, 이 정보는 네비게이션 화면에 출력된다. 동시에 서버용 프로그램은 야생동물이 감지된 센서와 감지 횟수를 저장하고 스피커를 제어하여 야생동물이 싫어하는 주파수를 출력하게 한다. 자동차가 로드킬 다발 구역을 벗어나면 서버와의 접속을 끊고 서버는 접속 시 생성한 자동차의 고유번호를 소



(그림 7) 로드킬 다발 구역 정보 검색



(그림 8) 야생동물 출현 경고 메시지



(그림 9) 자동차와 야생동물이 로드킬 다발 구역으로 진입한 경우

멀시커 네비게이션과의 접속을 끊는다. (그림 8)은 네비게이션 화면에 보이게 되는 야생동물 출현 경고 메시지의 한 예를 보이고 있다.

(그림 9)는 웹 서비스를 기반으로 하는 로드킬 다발 구역에 위치한 서버와 자동차의 네비게이션과의 통신 프로토콜을 정리한 것으로 차량이 로드킬 다발 구역에 진입하고 센서가 야생동물이 감지한 경우를 보이고 있다.

이와 반대로 자동차가 로드킬 다발 구역으로 진입하지 않았다면 야생동물이 센서에 감지되어도 주파수와 사운드를 출력하지 않음으로써 야생동물이 자유로이 도로를 건널 수 있도록 한다. 그리고, 야생동물이 출현한 위치와 시간 등을 서버에 저장하고 업데이트 한다.

## 5. 결 론

기존의 로드킬 예방책에는 표지판과 생태로 등이 있다. 표지판은 운전자에게 로드킬 다발 구역이라는 것을 알려주고 주의를 주지만, 운전자들은 야생동물들이 언제 도로로 진입할 지 알 수 없다. 이러한 이유로 운전자가 주의 깊게 운전하지 않는다면 사고의 위험성은 높다. 뿐만 아니라 차량과 야생동물의 충돌 사고 시에 야생동물이 상해를 입고 운전자 또한 피해가 갈 수 있다. 다른 방법인 생태로는 자연친화적인 방법이고 지속적으로 만들고 있으나 야생동물들의 생태로 이용률이 떨어진다는 단점이 있다.

본 논문의 로드킬 예방 시스템은 기존의 운전자에게는 네

비게이션을 통한 동물의 출현 정보 및 경고메시지를 보여주고 야생동물에게는 차량이 로드킬 다발 구역에 진입했을 때 스피커를 통한 주파수와 소리를 이용하여 도로의 진입을 제한함으로써 로드킬을 예방하도록 설계, 구현되었다. 즉, 운전자와 야생동물 모두에게 경고를 하여 사고가 일어나지 않도록 하는 로드킬 예방 시스템이다. 이 시스템에서는 주파수와 소리를 이용해 동물의 접근을 제한하여 야생동물의 상해를 예방한다. 또한 로드킬 다발 구역에 진입한 운전자에게도 네비게이션을 통해 동물의 출현 정보를 알려주어 안전한 운전을 유도한다.

그러나 현재로서는 모든 네비게이션에 무선인터넷이 지원이 되지 않고 있으며 웹 서버와 완벽히 통신이 이루어지기 힘들다는 점과 네비게이션의 회사별 소프트웨어가 각기 다르기 때문에 이를 통합한 프로그램을 만들어야 한다는 점에서 한계가 있다. 또한 로드킬 다발 지역에 설치될 센서와 스피커의 경우 전원 공급을 배터리로 할 수 있지만 지속적으로 교체해 주어야 하는 문제점도 있다. 하지만 점차적으로 네비게이션의 무선 인터넷 지원이 늘어가고 있고 센서와 스피커의 전원도 태양열 발전과 PLC(Power Line Communication)을 이용하면 효과적으로 해결할 수 있을 것이다. 마지막으로 로드킬 예방 시스템 소프트웨어가 각 회사별로 제작한 모든 네비게이션 내에 쉽게 설치되고, 이를 통하여 웹 서버와 통신할 수 있도록 하는 것이 추후에 더 개발해야 하는 과제이다.

### 참 고 문 헌

- [1] 양병국, 오현경, 구연봉, 최위행, 조영래, "야생동물 로드킬 방지시설 설치기법 연구 - 백두대간 지역을 중심으로-", 국립환경과학원보, 제 28권, 2006.
- [2] 건설교통부, 건교부 "로드킬 막기 위해 생태통로 확대 설치", 과천: 건설교통부, 2005.
- [3] <http://www.deercrash.com/Toolbox/CMTtoolboxDeerCrossingSigns.doc>
- [4] Huijser, M.P., P. McGowen, J. Fuller, A. Hardy, A. Kociolek, A.P. Clevenger, D. Smith & R. Ament. "Wildlife-vehicle collision reduction study. Report to congress," U.S. Department of Transportation, Federal Highway Administration, Washington D.C., USA, 2007.
- [5] 황윤, "어느 날 그 길에서", ㈜영화사 진진, 2007.
- [6] 박석지, "센서 기술", 대전: 한국전자통신연구원, 2001.
- [7] 윤덕용, "ATMEGA128 정복", OHM사, 2006.
- [8] 이성국, "블루투스 기술", 대전: 한국전자통신연구원, 2002.
- [9] 지경용, "WiBro 휴대 인터넷의 이해", 전자신문사, 2006.
- [10] Elizabeth von Muggenthaler, "Sound production by animals: mechanisms, characteristics, populations, biosonar," The Journal of the Acoustical Society of America, 2001.

### 노 용 덕



e-mail : novak@sejong.ac.kr  
 1976년 서울대학교 산업공학과(학사)  
 1984년 미국 Auburn Univ. 산업공학과 (공학석사)  
 1987년 미국 Auburn Univ. 산업공학과 (공학박사)

1976년~1981년 국방과학연구소 연구원  
 1987년 국방과학연구소 선임연구원  
 1988년~현 재 세종대학교 컴퓨터공학과 교수  
 관심분야: 컴퓨터그래픽스, 시뮬레이션, 성능분석, 닷넷

### 정 은 성



e-mail : rock41@naver.com  
 2008년 세종대학교 컴퓨터공학과 학부생  
 관심분야: ASP.NET, Sensor Networking

### 이 정 식



e-mail : jungsix@naver.com  
 2008년 세종대학교 컴퓨터공학과 학부생  
 관심분야: Siverlight, ASP.NET

### 김 경 희



e-mail : loveethan@naver.com  
 2008년 세종대학교 컴퓨터공학과 학부생  
 관심분야: Wireless Network, ASP.NET