

# RFID 기반의 혈액 유통 시스템 설계 및 구현

강진석<sup>†</sup>

요약

혈액 유통 과정에서 여러 가지 문제들이 빈번히 발생하고 있다. 현행 혈액 유통 과정을 알아보고, 유통 과정의 문제점을 파악하여 근본적인 해결 방안이 필요하다. 본 논문에서는 혈액 유통 과정의 여러 가지 문제점들을 해결하고, 체계적인 혈액 관리를 위해 RFID 시스템을 도입하고자 한다. 다양한 RFID 시스템 종류들 중에서 혈액 유통과정에 적합한 Reader와 Tag를 설계하고, 정보의 DB화를 통한 전자 태그의 구분과 이를 이용해 오브젝트 설계 및 혈액 유통 RFID(Radio Frequency Identification) 시스템 설계를 한다.

키워드 : RFID, 유비쿼터스, 혈액유통, 리더, 태그

## The Design and Implementation of Blood distribution System using RFID

Jin-Suk Kang<sup>†</sup>

ABSTRACT

In the process of distributing blood, many troubles are arising. In order to establish a drastic solution, the current distribution must be reviewed as well as its problems must be clearly grasped. This paper introduces RFID(Radio Frequency Identification) system to solve the problems, which arise in the process of distribution, and to systemically manage blood.

Among various RFID systems, the reader and tag suitable to the blood distribution are designed. Likewise, through constructing a DB that can cognize electronic tags, objects and blood-distributing RFID system are designed.

Key Words : RFID, Ubiquitous, Blood Distribution, Reader, Tag

### 1. 서론

정보 네트워크와 전자 통신 기술이 획기적으로 진보하게 되면서 특정 사물 및 생물체를 자동으로 식별할 수 있는 기술은 우리에게 더 이상 낯설지 않게 보급되어 왔다. 식료품점에서 물건을 구입할 때나 도서관 및 백화점에서 고객 카드를 확인하거나 심지어, 지하철, 버스 등 교통수단을 이용할 때도 이러한 식별 기술들이 자연스럽게 이용되고 있다 [5]. 이러한 자동 식별 기술들은 일일이 사람이 수작업 방식으로 직접 확인을 거치거나 문서로 기록을 남겨 보고를 해야 했던 불편함을 제거하고, 보다 신속하고 정확하게 다른 작업을 수행할 수 있는 기반을 마련해 주었다는 점에서 의의를 찾을 수 있다.

그렇다면 우리는 다음과 같은 의문을 가질 수 있다. 바코드, OCR(광학 문자 인식), 생체 인식(음성 및 지문), 스마트 카드 등 다양한 식별 기술이 이미 개발되어 점진적으로 진

보하고 있음에도, RFID 기술이 새롭게 관심의 대상이 되고 있는 이유는 무엇일까? RFID 기술의 동향과 응용사례는 어떠한 것이 있는가? RFID가 많은 장점을 가지고 있다면 혈액 유통 시스템에 어떻게 활용될 수 있을까?

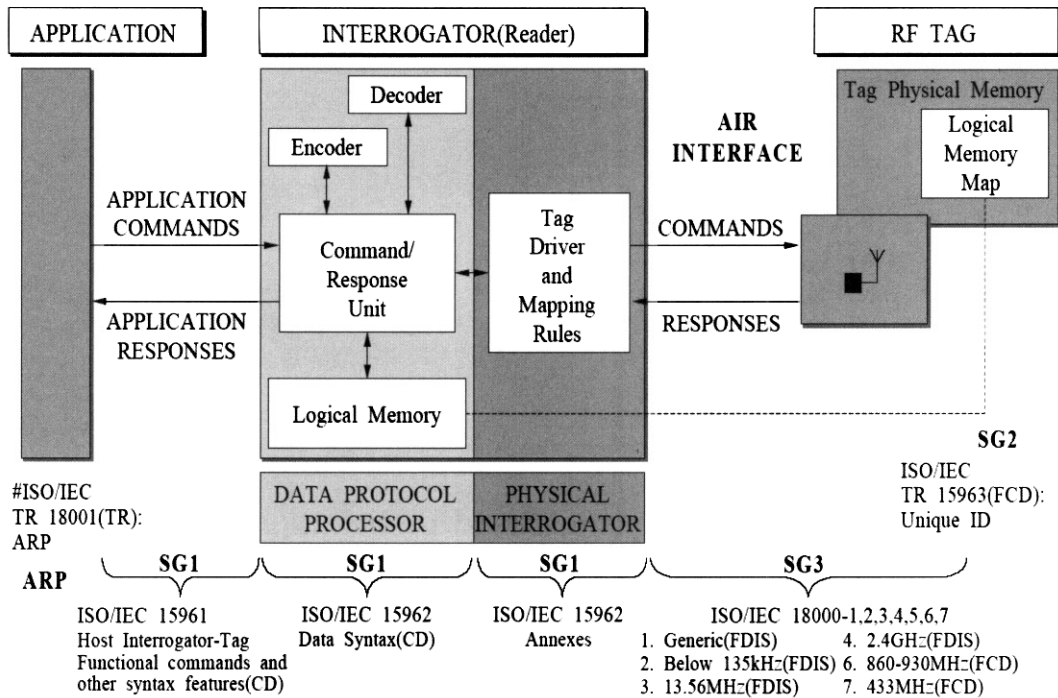
무선을 이용, 원격에서 감지 및 인식하여 정보의 교환을 가능케 하는 유비쿼터스 RFID(Radio Frequency Identification) 시스템은 개인생활 및 산업[25] 전반에 많은 응용서비스가 가능하며 정보 네트워크와 전자통신 기술이 진보하게 되면서 특정 사물 및 생물체를 자동으로 식별할 수 있으며, 특히, RFID 카드시스템은 출입통제, 요금징수, 전자화폐 및 건강카드 분야[15]로 확산될 것이 예상되고 있다.

본 논문에서는 RFID Tag System의 안테나 부분을 Inductive 방식이 아닌 Electromagnetic Field를 사용한 Capacitive 방식을 이용하는 Passive Tag System의 개발 및 이를 혈액유통과 연관시켜 국민의 보건복지 향상 기술에 적용하고자 한다. 또한, RFID 기술과 기존의 바코드와의 비교를 통해 혈액 유통 RFID 시스템에 사용되는 RFID Reader와 Tag를 설계하여 이를 RFID 혈액 유통 시스템에 적용하였다.

※ 본 연구는 군산대학교 두뇌한국 21의 일부지원에 의해 수행되었음.

† 정 회 원 : 군산대학교 BK교수

논문접수 : 2005년 1월 6일, 심사완료 : 2005년 7월 28일



(그림 1) RFID 시스템의 국제적 표준

## 2. RFID 기술과 혈액유통의 연계

### 2.1 기술의 개요

유비쿼터스(Ubiquitous)란 라틴어로 ‘편재하다(보편적으로 존재하다)’라는 의미이다. 모든 곳에 존재하는 네트워크라는 것은 지금처럼 책상 위 PC의 네트워크화뿐만 아니라 휴대전화, TV, 게임기, 휴대용 단말기, 카 네비게이터, 센서 등 PC가 아닌 모든 비 PC 기기가 네트워크화[23]되어 언제, 어디서나, 누구나 대용량의 통신망을 사용할 수 있고, 저 요금으로 커뮤니케이션 할 수 있는 것을 가리킨다. 전문가들은 유비쿼터스 시대가 빠르면 2005년이나 늦으면 2010년경 도래할 것으로 예상하고 있다. 또한 일부에서는 2020년이 본격적인 시기라는 예상도 내놓고 있다. 유비쿼터스의 응용 범위로 RFID를 보편적으로 많이 적용하고 있다.

RFID는 판독 및 해독 기능을 하는 RF 판독기(Reader)와 정보를 제공하는 RF 태그(또는 Transponder)로 구성된 무선통신 시스템이다.

RFID 시스템의 특징은 다음과 같다[1].

- ① 편리성 및 여러 태그 인식이 가능하며, 시간이 절약될 수 있다.
- ② 감지거리가 길기 때문에 시스템 특성이나 환경여건에 따라 적용이 순쉬우며 응용영역이 넓다.
- ③ 비접촉식이므로 판독기 오동작에 의한 장애가 없으므로 반영구적으로 사용할 수 있으며, 유지 보수가 용이하고 내부 환경성이 우수하여 수명이 길다.
- ④ OPT(One Time Programming)로 태그를 프로그램하여 데이터의 위조 및 변조가 불가능하여 완벽한 보안

을 유지할 수 있다.

- ⑤ 시스템의 확장 및 양방향 인식이 가능하다.

일반적으로 RFID 시스템은 (그림 1)과 같이 크게 3부분으로 구성된다. 식별 정보(ID)를 저장하는 태그, 태그 판독 기능을 하는 리더기, 호스트 컴퓨터(서버, 미들웨어)와 응용 프로그램 (ERP, SCM 등)으로 구성되는 애플리케이션이다. 이러한 각각의 구성의 내용은 국제 표준화 기구인 ISO/IEC에서 제정하고 있는 부분별 국제표준 규격을 명시하고 있다 [9],[10],[11],[12],[13].

RFID 기술의 등장 초기에는 태그의 크기, 비싼 가격, 제

<표 1> 바코드와 RFID 비교

구분	Barcode	RFID
인식방법	비접촉식	비접촉식
인식거리	0~50cm	0~5m
인식속도	4초	0.01~0.1초
인식율	95%이하	99.9%이상
투과력	불가능	가능(금속제외)
사용기간	불가능	10만번(60년)
Data보관	1~100byte	64Kbyte 이하
Data Write	불가능	가능
Card 손상율	매우낮음	거의없음
Tag cost	가장저렴	보통(0.5~1\$)
보안능력	거의 없음	복제 불가
재활용	불가능	가능

한된 기능 때문에 실험 수준의 일부 이용에 그쳤으나 최근 정보 및 네트워크 기술의 진전에 따라 소형화·저가격화·고기능화를 실현하여 다양한 이용 분야나 사용 목적에 대응하는 것이 기술적으로 가능해졌다. 다음의 <표 1>은 RFID와 바코드 기술을 여러 가지 항목에서 비교하고 있고, RFID의 활용도가 훨씬 다양할 수 있음을 보여주고 있다. 따라서 얇고 작으며 매우 저렴한 가격의 태그를 모든 물건에 부착하여 앞으로는 바코드 기능을 대체할 뿐만 아니라, 네트워크와의 연계를 강화하여 다양한 분야에서 이용되어 미래 유비쿼터스 네트워크(Ubiquitous Network) 사회의 기반 기술이 될 것으로 기대된다[8].

2.2 혈액 유통 연계

RFID 카드에 환자의 의료기록을 저장하거나, 약물투여, 수혈용 혈액 등의 추적에 적용이 가능하다. 수혈용 혈액에 수혈 정보를 넣은 태그를 부착하여 사용자가 혈액의 관리 등에 응용한다.

현행 이루어지고 있는 혈액관리는 재고 관리 및 보유 산정량 파악이 불가능하다. 또한, 유통과정에 있어서 수요 파악 및 수혈 부족, 유통공급에 따른 정보 부족 등이 산재하고 있다. 대한적십자사는 1958년 설립 후 지난 1981년 정부로부터 혈액사업을 위탁받은 이래, 우리나라 혈액의 98% 이상을 공급해 오고 있다. 혈액체제들은 대한적십자사 혈액원으로부터 공급받거나 혈액은행 자체 헌혈실에서 헌혈 받은 혈액을 혈액성분으로 분리하여 제조한다. 헌혈 실에서는 자기 수혈을 위한 혈액을 채혈하기도 하고 혈소판 또는 백혈구 등 특정 혈액성분만을 헌혈 받을 수 있는 성분 헌혈을 시행하기도 한다.

헌혈 받은 혈액은 수혈용 혈액으로 공급해도 안전한지 여부 검사를 하며, 검사에 합격한 혈액은 관할 의료기관의 소요량을 감안하여 여러 가지 혈액 제조하고 이를 혈액보관용 특수 냉장고 등에 보관하며, 의료 기관의 요청에 따라 혈액을 공급하게 된다.

최근에 혈액 유통 과정에서 적지 않은 문제점이 지적되고, 혈액 관련 사고가 발생하였다. 수혈이 필요한 환자들에

게 부적합한 혈액이 수혈되어 문제가 되고 있다. 문제를 해결하기 위해 전산으로 헌혈 희망자의 헌혈 부적격 여부를 확인 후 채혈토록 하는 등 개선을 했다고 하지만 보다 전문적이고 체계화된 혈액관리 시스템을 운용함으로써 국민들을 안심시켜야 할 것으로 보인다.

본 논문에서는 현행 혈액 유통을 개선한 유비쿼터스 기반의 RFID 혈액 유통 업무로 보다 한 단계 진보된 공급을 주목적으로 하고 있다. 이에 (그림 2)는 전체적인 업무 흐름을 보여주고 있다.

3. RFID 혈액유통 시스템

3.1 RFID 태그

3.1.1 RFID 태그 분류

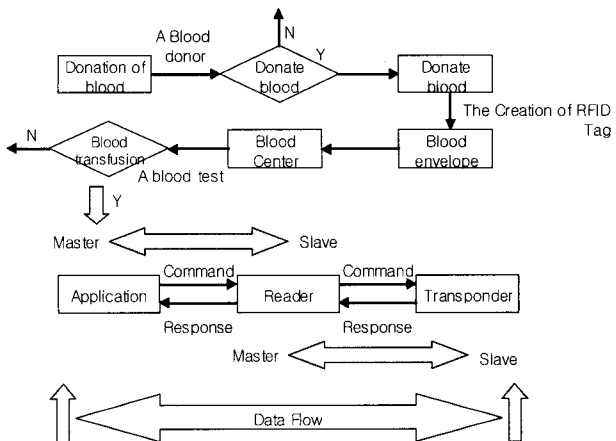
<표 2>는 통신 방식에 따른 특성을 비교한 것이다. 표에서 보듯이 RS-232C는 통신거리가 10m내외로써 비교적 짧고 422, 485에 비해 통신 속도도 느린 단점이 있지만 제어하기 쉽고 구현하기 용이한 장점으로 인하여 일반적으로 많이 사용된다.

<표 2> 용도에 따른 태그 분류[3]

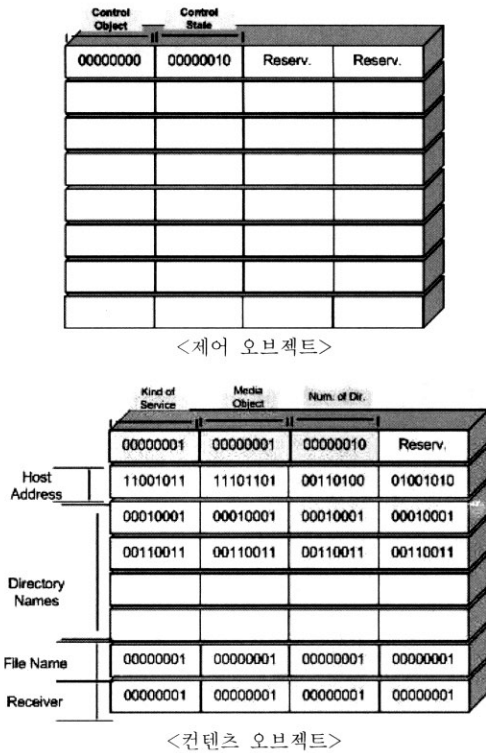
특성	인터페이스 종류			
	RS-232C	RS-423	RS-422	RS-485
통신거리	약 15m	약 1.2m	약 1.2m	약 1.2m
통신속도	20kbps	100kbps	100kbps	100kbps
전송방식	전이중	전이중	전이중	반이중
출력전압	±25V	±6V	-0.25~6V	-7V~12V
입력전압	±15V	±12V	±7	-7V~12V

3.1.2 RFID 태그

내장된 RFID 태그는 종이와 플라스틱의 중간 형태로 얇고 유연성이 뛰어나 실제 오브젝트에 쉽게 내장시킬 수 있으며 일정 크기의 메모리를 가지고 있으므로 RFID 태그 내에 정보를 저장할 수 있다는 특징을 가진다. 이러한 오브젝트는 제어 오브젝트와 콘텐츠 오브젝트로 나눌 수 있다. 제어 오브젝트는 실제 오브젝트에 콘텐츠에 대한 정보, 즉 제생과 관련된 정보를 포함하는 RFID 태그를 내장시킨 것이다[9]. (그림 3)은 RFID의 제어 오브젝트 및 콘텐츠 오브젝트에 대한 정보나 제어 정보를 저장하고 있는 RFID 태그를 실제 오브젝트에 내장시킨 형태를 보여주고 있다. 제어 오브젝트는 실제 오브젝트에 콘텐츠에 대한 제어 정보, 즉 제생과 관련된 Stop, Pause, Play, FF, RW 등과 불륨과 관련된 Volume Up/Down 등의 정보를 포함하는 RFID 태그를 내장시킨 것이다. 그리고 콘텐츠 오브젝트는 혈액의 정보(헌혈자, 헌혈장소, 헌혈 날짜 및 시간), 혈액형, 이상유·무 상태에 대한 정보 등을 포함하며 부가적으로 서비스 종류, 디렉토리 레벨, 호스트 IP, 콘텐츠 URL를 구성하는 디렉토리



(그림 2) 전체적인 업무 흐름도



(그림 3) RFID 태그가 내장된 오브젝트

명파 파일명, 그리고 수신자에 대한 정보를 포함하고 있는 정보를 RFID 태그를 내장시킨 것이다.

3.2 RFID Reader 시스템

RFID 시스템은 기본적으로 리더와 트랜스폰더로 구성된다. 리더는 안테나 코일을 통해 트랜스폰더에 자기장을 공급하고 트랜스폰더와 데이터를 주고받는다. 트랜스폰더는 Off-chip의 LC tank 부와 On-chip의 트랜스폰더 IC로 구성되며, 리더에서 공급되는 자기장으로부터 트랜스폰더 IC의 회로를 구동시키기 위한 전원을 발생시키며 리더와 데이터를 송·수신한다[9].

본 논문에 사용된 Reader는 ISO-18000 part 3의 13.56MHz 대역의 태그를 인식할 수 있는 RFID Reader이다. 13.56MHz 대역의 Reader는 ISO 14443, Mifare타입 태그의 UID와 ISO 15693타입 태그를 읽거나 쓸 수 있게 제작되었으며 응용 프로그램을 구현하여 적용이 가능하다. 그리고 리더의 유비 센서인 RF 모듈은 Texas Instrument의 RFID 시스템(S6000 Reader /Antenna Set R1- K01-320A)을 이용하였다. 태그는 비닐 팩 형 혈액 봉투에 가장 적합하게 부착 가능한 Smart label 형태를 사용하였다.

Capacitive 방식의 Passive 형태의 태그를 사용하여 가격은 저렴하다. EEPROM을 사용하여 거의 반영구적으로 사용가능하며 Read/Write 속도도 빠르다.

3.2.1 전력 공급

리더부는 리더 안테나 코일에 작은 전압으로도 충분한 에

너지를 공급할 수 있도록 RLC 직렬 공진회로로 구성된다. 이 공진회로의 공진 주파수  $f_0$ 와 대역폭(Bandwidth)  $f_B$ 는 다음과 같다.

$$f_0 = \frac{1}{2\pi\sqrt{L_R C_r}}, f_B = \frac{f_0}{Q_R} \quad (식 1)$$

여기서  $Q_R$ 는 리더 코일의 Q factor이다.

$$Q_R = \frac{2\pi f_0 L_R}{R_R} \quad (식 2)$$

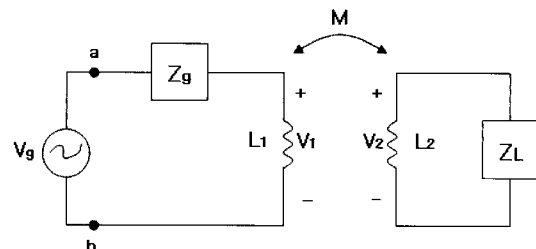
따라서 리더 코일을 구동하기 위한 신호  $V_D$ 의 주파수는 공진주파수  $f_0$ 와 같아야 한다. 공진시 리더 코일 양단의 전압은  $V_R = Q_R V_D$ 이다.  $Q_R$ 이 너무 작아지면 리더 코일 전압  $V_R$ 이 감소하여 트랜스폰더에 전달되는 에너지가 감소하고, 따라서 인식거리가 짧아진다. 반면,  $Q_R$ 이 너무 커지면 공진회로의 대역폭이 감소하여 주파수 변화에 더욱 민감해진다. 따라서  $Q_R$  선택 시 이러한 점들이 고려되어야 한다. 트랜스폰더 안테나 코일에 유도되는 전원  $V_T$ 의 크기는 두 코일간의 결합계수(Coupling Coefficient)  $k$ 에 의해 가장 큰 영향을 받으며 다음 식으로 표현될 수 있다.

$$V_T = kQ_T \sqrt{\frac{L_T}{L_R}} V_R \quad (식 3)$$

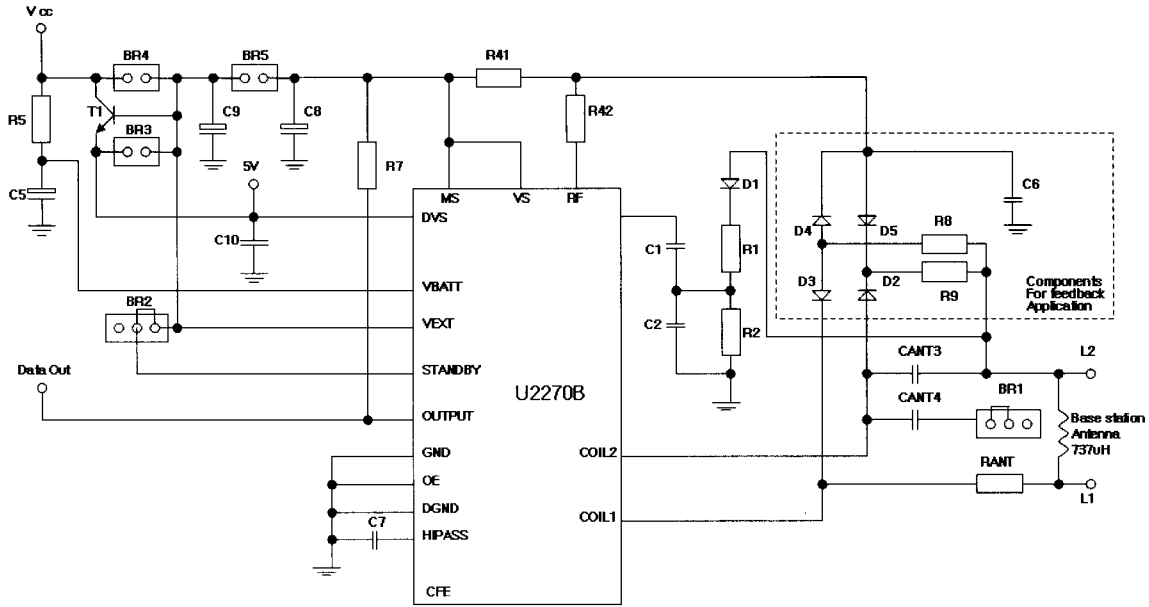
여기서  $Q_T$ 는 코일의 Q-factor이다. 트랜스폰더는 코일에 유도된 신호로부터 내부회로를 구동하는데 필요한 전원( $V_{DD}$ )을 만들어 사용하기 때문에, 트랜스폰더 사이의 거리가 증가하면,  $k$ 가 감소하게 되고 결국에는  $V_T$ 가 트랜스폰더를 동작하는데 필요한 최소  $V_{DD}$ 보다 작아져서 트랜스폰더가 동작하지 않게 된다.

3.2.2 데이터 전송 방법

리더에서 트랜스폰더로 데이터를 전송하기 위해 가장 많이 사용하고 있는 방법은 front-end 임피던스 변조 방법이다. 이 변조 방법은 감폭회로(Damping circuit)를 사용하여 전송하고자 하는 데이터에 따라 트랜스폰더 코일 양단의 임피던스를 변조시킨다. 따라서 트랜스폰더 코일 양단의 전압이 변하게 되고, 이는 리더 안테나의 임피던스 변화를 유도



(그림 4) 기본적인 유도결합회로의 동작



(그림 5) RFID Reader Board 구조 설계

<표 3> 유도결합회로의 관련 변수

$Z_{11} = sL_1 + Z_g$	$Z_{12} = sM$	$Z_{21} = sL_2 + Z_L$
$Z_{ab} = L_{11} + Z_r$	$Z_r = -\frac{Z_{12}^2}{Z_{22}}$	$M = k\sqrt{L_1 L_2}$

한다. 이에 따른 리더 코일 양단의 전압 변화를 리더부에 검출하게 된다. 리더 코일과 트랜스폰더 코일 사이의 데이터 전송과정을 분석하기 위해 먼저 (그림 4)의 기본적인 유도결합회로의 동작 특성을 알아보고 수식으로 모델링하였다.

(그림 4)의 유도결합회로와 관련된 변수들을 <표 3>에 정리하였다.  $Z_{11}$ 은 2차회로 개방시 1차회로의 전체 임피던스이며,  $Z_{22}$ 는 1차회로 개방시 2차회로 전체 임피던스이다.  $M$ 은 두 코일간의 결합 정도를 나타내는 상호인덕턴스(mutual inductance)이고, 결합계수(coupling coefficient)  $k$ 와의 관계는 표에서와 같다.  $Z_{ab}$ 는 구동점임피던스(driving-point impedance)이며,  $Z_r$  2차회로와의 결합에 의해 발생하는 결합임피던스(coupled impedance) 또는 반사임피던스(reflected impedance)이다.

1차회로에 전원  $V_g$ 이 인가되면 전류  $I_1$ 이 흐르고, 두 코일간의 상호작용에 의해 2차 회로의 코일에 전압  $V_2$ 가 유도된다. 이 유기 전압에 의하여 2차 회로에 전류  $I_2$ 가 흐르고, 이 전류에 의해 다시 1차 회로의 코일에 전압이 유도된다.

$$I_1 = \frac{V_g}{Z_{ab}} = \frac{V_g}{Z_{11} + Z_r}, \quad I_2 = -\frac{Z_{12}}{Z_{22}} I_1 \quad (\text{식 4})$$

$$V_1 = sL_1 I_1 + sM I_2, \quad V_2 = sM I_1 + sL_2 I_2$$

식 4와 변수들을 사용하여 유도된 전압 전류 표현식을 <표 3>에 요약하였다. 각각의 변수를 구동전원  $V_g$ 와 나머

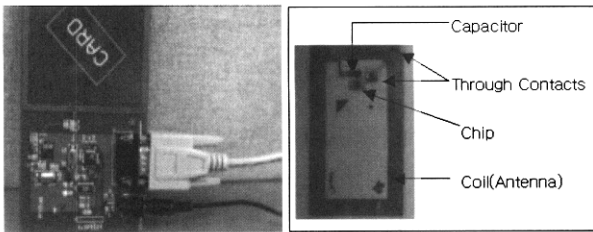
지 3개의 변수의 함수로 각각 표시하였다.

### 3.2.3 RFID Reader 설계

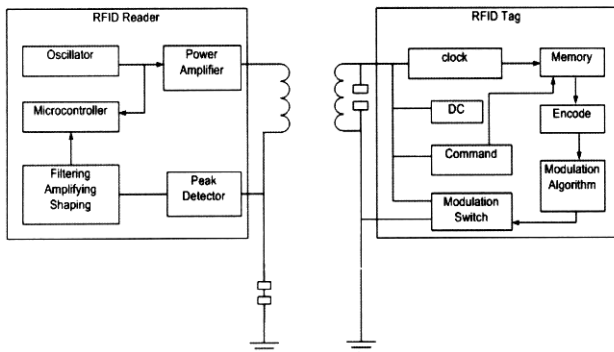
리더와 태그의 무선 신호는 진폭이나 주파수 또는 위상을 변화시키는 다양한 변조 방식으로 진폭 변조(Amplitude Shift Keying: ASK), 주파수 변조(Frequency Shift Keying: FSK), 위상 변조(Phase Shift Keying: PSK)를 이용하여 기저 신호를 고주파 신호로 변환하여 송·수신된다. (그림 5)는 RFID 리더 보드의 설계를 구성하였으며 리더 보드를 구성하는데 사용된 소자 값들은 <표 4>에 정리하였다. 구현된 리더 보드와 안테나 코일 사진을 (그림 6)(a)에 보였으며 (그림 6)(b)는 제작된 트랜스폰더 IC와 안테나 코일로 구성된 트랜스폰더이다.

<표 4> 리더 보드를 구성하는 소자 값

Part	Value		
IC	U2270B	T1	BD139
Diodes		Capacitors	
D2,D3,D4,D5	1N4148	CANT3	2.2nF
D1	BAV21	CANT4	150nF
		C1	22nF
Resistors		C2	1.5nF
R1,R10	4.7KΩ	C6	4.7nF
R2	470KΩ	C7	220nF
R5	360KΩ	C10	10nF
R7	10KΩ		
R8	75KΩ	Tantal	
R9	100KΩ	C5	10uF/16V
R42	43KΩ	C8,C9	22uF/16V
R41	68KΩ		
RANT	0Ω		



(a) Reader board (b) Transponder  
(그림 6) 혈액유통 RFID 시스템 리더와 태그



(그림 7) RFID 리더 및 태그 설계도

이 트랜스폰더는 궁극적으로 휴대성을 고려하여 신용카드와 같이 IC 카드화 되어야 한다.

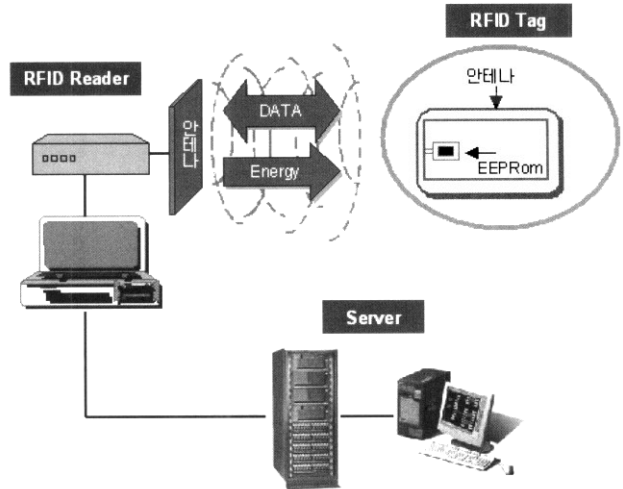
RFID 리더 및 태그 설계도면은 (그림 7)과 같이, 판독 및 해독 기능을 수행하는 송수신기(리더 또는 interrogator)는 마이크로 컨트롤러, 발진기, 전력 증폭기, 피크 검출기, 그리고 필터링, 증폭기, 셰이핑 등으로 구성된다. 고유 정보를 저장하는 RFID 태그(트랜스폰더)는 ROM, RAM, EEPROM 등의 메모리, 변조부, 클럭 발생부, 인코더, 커맨드 검출기, 직류 전원부 등으로 구성된다. 리더 안테나 코일(1 차축)과 태그 안테나 코일(2 차축) 사이에 형성된 자기장은 리더에서 태그에 전원을 공급한다.

이 에너지로 태그 내부의 메모리에 저장된 데이터를 태그의 안테나를 통하여 리더로 전송한다. 그러면 리더는 태그로부터 입력되는 데이터를 수신한 후 데이터가 처리되면 리더 내에 있는 마이크로 컨트롤러가 수신된 신호가 타당한가를 검사한다.

여기서 타당하다고 판단된 신호는 데이터 신호로 변환하여 호스트 컴퓨터에 전송하고 호스트 컴퓨터는 미리 저장된 데이터베이스와 비교하여 필요한 서비스를 제공한다. 이와 같이 RFID 시스템은 여러 형태의 리더 및 태그로 구성되어 무선 송·수신 방식에 기반을 두고 있다.

### 3.2.3 혈액유통 유비쿼터스 서비스 설계

(그림 8)은 Capacitive 방식의 Passive RFID System에 대한 서비스 설계를 보여주고 있다. RFID의 가장 중요한 Range 문제와 같이 System은 비록 작은 범위에서 동작을 하고, 많은 수정해야할 문제점을 가지고 있지만 많은 보완과 튜닝 작업을 거친다면 보완하여 향상시킬 수 있을 것이



(그림 8) RFID 혈액유통 시스템 설계

라 본다.

본 논문에서 설계한 연구의 범주를 모든 개인용 단말기, 초소형 칩 네트워크, 모든 장소의 네트워크의 호환성을 두어 혈액 유통 서비스에 적용을 하며 이를 유·무선 네트워크를 통한 원활한 시스템 흐름을 주 원칙으로 한다. 여기서, 전원부를 통한 리더와의 통신을 하기 위해서는 태그는 전원이 필요하며, 전원으로 전지를 사용한다는 것은 Passive RFID 태그의 목적에 어긋나기 때문에 리더에서의 Carrier 신호를 태그의 전원으로 사용한다.

또한, 마이크로 컨트롤러의 설계는 PIC16F84를 이용하였다. PIC 마이크로 컨트롤러 내부에 있는 EEPROM에 tag의 ID와 같은 Data를 저장하고, 그 Data를 읽어서 PIC의 프로그램으로 Coding 과정을 거쳐 출력 I/O 포트에 신호를 내보낸다. 본 논문에서의 신호는 13.56MHz의 진폭으로 태그의 안테나를 통해 다시 리더 안테나로 보내지면 리더의 LC 공진부의 임피던스 변화를 가져오게 설계되었다.

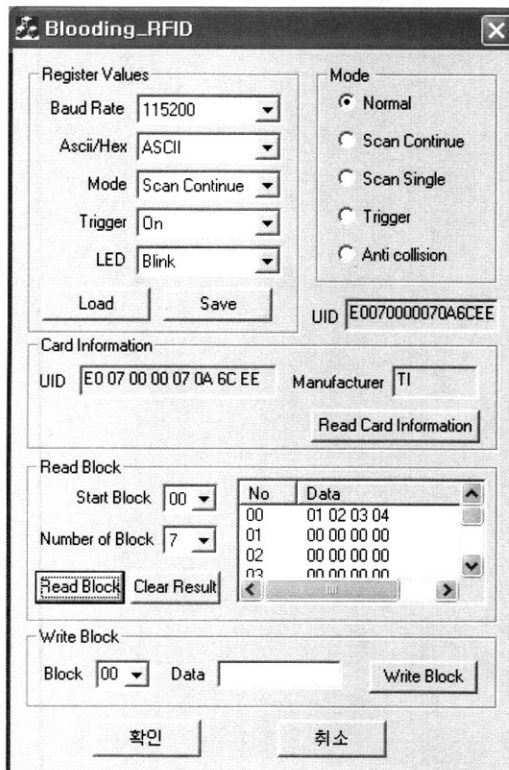
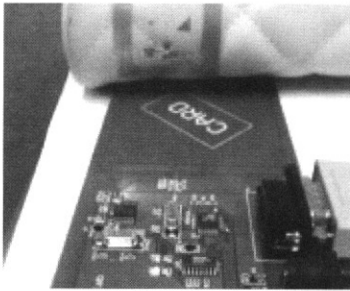
## 4. 구현결과 및 결론

21세기의 물류는 시간과 공간의 제약을 극복하고 세계의 경제 활동이 동시에 전개되는 가상 물류 네트워크의 시대이다. 전자상거래에 의한 무한 가상세계와 물류, 유통에 유한 현실 세계의 조화를 통해 경제 활동이 재편될 것이며 이는 제조업과 물류업, 유통업의 전략적 제휴와 정보통신의 발달로 인해 더욱 확산될 것으로 기대되고 있다.

제한된 RFID의 구현 결과물은 (그림 9)에서 보는 바와 같이 전파의 출력이 미약한 시스템에서도 특별한 수속 없이 운용 가능한 13.56MHz의 주파수 대역을 사용하여 동작을 하고, 데이터 전송율은 26Kbps 이고, 리더와 태그 사이 140mm 까지 데이터 전송이 가능하다. 또한, 데이터의 Read Write 대해 지원이 가능하며 읽어온 자료는 우리 주변에서 흔히 사용하는 PC, 노트북, PDA등으로 전송 및 응용이 가능하다. 그리고 전송된 자료는 네트워크를 통해서 언제 어

디서는 검색이 가능하게 설계되었으며 차후 DB화 하여 효율적인 유비쿼터스 환경에서 여러 응용 범위를 적용할 수가 있다. 그리고 리더 서비스는 호스트와 RS-232 시리얼 포트(COM1)를 사용하여 통신을 하였다. 구현한 어플리케이션의 구현환경은 윈도우즈 XP 프로페셔널에서 VC++6.0 MFC를 사용하여 구현하였다.

본 논문을 통해 RFID 기술을 혈액 유통에 도입한다면 혈액의 물류망을 혁신적으로 효율화시킬 수 있으며 의료 서비스 안전과 사고의 예방을 크게 줄일 수 있을 것이다. 또한, 혈액유통관리의 네트워크를 통한 전국일원화, 전산체계화로 인한 적기적소의 혈액공급 달성은 수혜자의 직접적인 효과 뿐 아니라 신속, 정확한 유통정보 교환과 불필요한 장부관리 등 관리업무의 단순화로 관리비용을 줄일 수 있다. 또한, 혈액 유통 환경에 적합한 RFID 하드웨어 및 소프트웨어 기술에 대한 원천적인 기술 확보를 위해 RFID 태그/리더 개발 외에도, 인식 거리, 인식 속도 및 정확성 향상 등에 대한 연구가 필요하다.



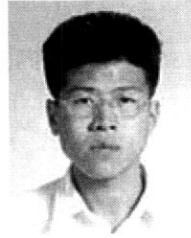
(그림 9) 구현 결과

## 참 고 문 헌

- [1] KLAUS FINKENZELLER RFID HANDBOOK WILEY, 1999.
- [2] Pete Sorrells, "Passive RFID Basic," AN680, Microchip Technology Inc. 1998.
- [3] Harald Vogt, "Efficient Object Identification with Passive RFID Tags."
- [4] Sanjay E, "RFID Systems and Security and Privacy Implications."
- [5] D.M. Ewatt and M. Hayes. Gillette razors get new edge: RFID tags. Information Week, 13 January, 2003. Available at <http://www.informationweek.com/story/TWK20030110S0028>.
- [6] Microchip, "13.56MHz RFID System Design Guide," Microchip Technology Inc., 2001.
- [7] RFID Technology in Retail White Paper, Intermec, 2003.
- [8] Raghu Das, "An Introduction to RFID and Tagging Technologies," IDTechEx, 2003.
- [9] ISO/IEC18000-3, Air interface, Part 3 Parameters for air interface communications at 13.56MHz, 2003.
- [10] ISO/IEC18000-6, Air interface, Part 6 Parameters for air interface communications at 860~930MHz, 2003.
- [11] ISO/IEC18000-7, Air interface, Part 7 Parameters for an active RFID air interface communication at 433MHz, 2003.
- [12] ISO/IEC18000-4, Air interface, Part 4 Parameters for air interface communications at 2.4GHz, 2003.
- [13] ISO/IEC18000-5, Air interface, Part 5 Parameters for at interface communications at 5.8GHz, 2003.
- [14] AIM WP-98/002R, "RFID Basics Primer," <http://www.aimglobal.org>.
- [15] William H. Hayt, JR. "Engineering Electromagnetics," 5th ed., McGraw-Hill, 1989.
- [16] U. Kaiser and W. Steinhagen, "A low power transponder IC for high performance identification systems," Proc. CICC, pp.14.4.1-14.4.4., May, 1994.
- [17] Gaston D., "Spread Spectrum System: Evaluating performance Criteria for your application", Proc. of the Second Annual Wireless Symposium, Santa Clara, CA., pp.40-52, Sept., 17, 1992.
- [18] Vilbrandt P., "Wireless Data Communications," Sensors, pp.19-21, May, 1993.
- [19] Randy Frank, 'Understanding smart sensors' Artech House Publishers, pp.161-168, 1997.
- [20] Kasier, U. W. Steinhagen, "A Low-power transponder IC for High Performance Identification System," IEEE J. Solid-State Circuits, Vol.30, No.3, pp.306-310, 1995.
- [21] 'MicroID 125kHz RFID System Design Guide,' 1998 MicroChip Technology Inc.

- [22] 김광수, 김종범, 양경록, 진인수, 김양모, “저 전력 패시브 트랜스폰더의 설계 및 분석”, Proc. of KIEE summer conference (CTP36), pp.3259-3261, 1999.7.
- [23] 노무라총합연구소, “유비쿼터스 네트워크 시간창조”, 전자신문사, 2002.11.
- [24] 대한적십자 사업본부 혈액 및 수혈관련 소식지 “혈액정보” <http://www.bloodinfo.net>.
- [25] 정통부, “U-센서 네트워크 구축 기본계획”, 2004.2.
- [26] 류영철, 이광엽, 유종근, 박종태, “Single-Poly EEPROM의 프로그램 및 소거 특성에 관한 연구”, 대한전자공학회 하계종합 학술대회논문집, 제21권 제1호, pp.425-428, 1998.

- [27] 한재철, 나기열, 이성철, 김영석, “Single-Poly EEPROM의 프로그램특성”, 대한전자공학회 논문지-A, 제33권 A편 제2호, pp.131-139, 1996.



### 강진석

e-mail : jskang01@kunsan.ac.kr

1999년 제주대학교 정보공학과(공학사)

2001년 제주대학교 정보공학과(공학석사)

2005년 제주대학교 정보공학과(공학박사)

2004년 9월~현재 군산대학교 BK계약교수

관심분야: 멀티미디어 시스템, 영상처리