

H.323 단말기와 게이트키퍼를 이용한 사이버 공간의 설계 및 구현

김 기 용[†] · 이 건 배^{††}

요 약

본 논문에서는 H.323 표준을 만족하는 게이트키퍼와 웹 서비스를 이용한 멀티미디어 회의 사이버 공간을 설계하고, 구현한다. 본 논문에서 구현된 게이트키퍼는 H.323 영상회의용 단말기들의 등록 및 호 제어 관리를 담당하며, 웹 서비스를 이용하여 디렉토리 서비스를 제공함으로써 등록된 사용자의 효율적 관리를 가능하게 한다. 또한, 웹에서의 컨트롤 자동 다운로드 기능을 통하여 영상회의 시스템 소프트웨어의 유지 보수를 사용자가 아닌 서비스 공급자가 직접 설정하게 함으로써 보다 향상된 영상회의 시스템의 관리 방법을 제공한다. 마지막으로 디렉토리 서비스의 다양한 응용을 통한 영상회의 서비스의 활용 방안을 제시한다.

Design and Implementation of Cyber Space using H.323 Terminal and Gatekeeper

Ki-Yong Kim[†] · Keon-Bae Lee^{††}

ABSTRACT

In this paper, a cyber space for multimedia conference is designed and implemented using gatekeeper and web service which satisfies H.323 standards. The implemented gatekeeper manages a registration and a call control for H.323 video conference terminals. The implemented gatekeeper can manage registered users efficiently with directory services using web service. Also, software maintenance of video conference system is established by service provider instead of users using control download on web. Finally, we present the practical use of video conference through various applications of directory services.

키워드 : 사이버 공간(Cyber Space), 멀티미디어 회의(Multimedia Conference), H.323, 게이트키퍼(Gatekeeper), 웹 서비스(Web Service)

1. 서 론

정보화 시대로 일컬어지는 오늘날 인터넷은 과거와는 달리 일반 사용자들이 어디서나 쉽게 이용할 수 있도록 보편화가 되었다. 이러한 보편화는 인터넷 사용자에게 기존의 텍스트나 이미지 위주의 단순 서비스에서 벗어나 음성 및 영상 등을 필요로 하는 다양한 멀티미디어 서비스를 요구하게 되었다. 이러한 인터넷의 변화에 맞춰 ITU-T(International Telecommunication Union Telecommunication Standardization Sector)에서는 기존 일반 전화망의 제한적인 대역폭을 이용한 음성 서비스 위주의 전화망을 개선하여 인터넷을 이용한 영상회의 표준인 H.323 프로토콜을 권고하였다[1-5].

H.323 프로토콜은 ITU-T에서 제안한 영상회의 표준으로써, QoS(Quality of Service)가 보장되지 않는 패킷 망에서

운용되는 프로토콜이다[1-5]. 기본적인 H.323 관련 프로토콜로는 영상회의 시스템의 전반적인 구성을 기술한 H.323 프로토콜과 영상회의에서 호 설정에 관련된 H.225.0-Call 프로토콜, 멀티미디어 전송을 위한 RTP(Realtime Transport Protocol)/RTCP(Realtime Transport Control), 그리고 음성 코덱 및 영상 코덱으로 이루어져 있다[6-13]. 또한 추가적으로, 영상 회의에 있어서 효율적인 서비스 제공을 위한 게이트키퍼와 관련된 H.225.0-RAS 프로토콜, 각종 부가서비스와 관련된 H.450.x 프로토콜 등으로 구성되어 있다[6,14]. 마지막으로, 단말기의 이동성 및 관리 도메인 간 연동을 위하여 H.225.0-Annex G 및 H.5xx 프로토콜이 제공된다[15-17].

게이트키퍼의 제어를 받지 않는 일반적인 H.323 영상회의에서는 사용자가 회의 개설을 위해 상대방의 IP 주소를 미리 알고 있어야 한다는 제약이 있다. 그러나, 현재와 같은 초고속 통신망을 사용하는 환경에서는 서비스 공급자들이 유동적으로 사용자에게 IP 주소를 할당하는 방식을 이용한다. 이에 따라, 영상회의를 이용하는 사용자들이 상대방의 IP 주소를 미리 알 수 없는 상황이 발생하여 회의를 개설하는

* 본 연구는 2002학년도 경기대학교 학술연구비(일반연구과제) 지원에 의하여 수행되었음.
[†] 준 회원 : 경기대학교 대학원 전자공학과
^{††} 정 회원 : 경기대학교 전자공학과 교수
 논문접수 : 2003년 4월 1일, 심사완료 : 2003년 10월 2일

데 어려움이 발생한다. 그러나, H.323 영상회의의 프로토콜에서 지원하는 게이트키퍼를 이용하면 이러한 불편을 해결할 수 있으며, H.323 영상회의의 망이 아닌 SIP, PSTN 등의 다른 통신망과의 연동도 효율적으로 구축할 수 있다[18-21].

게이트키퍼의 H.323 프로토콜에서의 역할은 Zone이라 불리는 H.323 영역의 관리로 단말기에게 다양한 서비스를 제공할 수 있다[1-5]. 이들 서비스를 살펴보면, 상대방의 ID인 이름주소(alias address)를 IP 전송주소(transport address)로 변환해 주는 주소변환(address translation) 서비스와 회의 시작 및 종료를 제어해 주는 회의승인(admission control) 서비스, 그리고 H.323 단말기들이 사용하는 음성, 영상 신호의 대역폭을 제한해 주는 대역폭 관리(bandwidth control) 서비스 등을 들 수 있다[1-5]. 또한, 게이트키퍼를 이용하는 방법으로는 단지 H.323 단말기에게 주소변환 등의 역할만 해 주는 직접 방식(direct model)과 이와 더불어 H.323 영역에서 이루어지는 모든 신호를 중계해 주는 게이트키퍼 중계 방식(gatekeeper-routed model)이 있다[1-5].

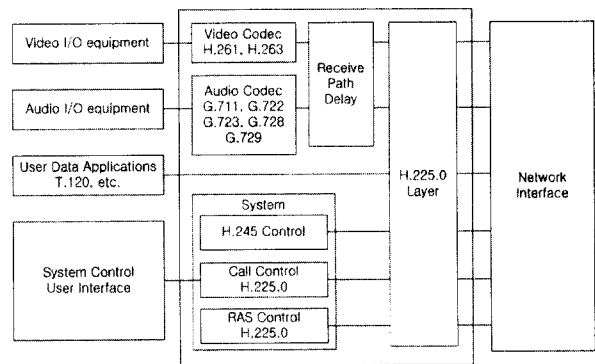
게이트키퍼가 존재하지 않는 환경에서의 H.323 단말기는 영상회의의 개설을 위하여 H.225.0-Call 신호와 H.245 신호를 주고받으면 호가 개설된다. 그러나, 게이트키퍼가 관리하는 영역 안에서의 H.323 단말기는 반드시 게이트키퍼의 허가가 있어야만 회의를 개설할 수 있으며, 이때 H.323 단말기와 게이트키퍼의 통신을 위한 프로토콜이 H.225.0-RAS이다 [1-6]. H.225.0-RAS 프로토콜은 게이트키퍼의 검색 및 단말기의 등록에 관련된 메시지, 단말기의 위치 검색에 관련된 메시지, 그리고 대역폭 관리에 관련된 메시지 등으로 구성되어 있다[1-6].

따라서, 본 논문에서는 H.323 단말기와 게이트키퍼를 이용하여 웹 서비스를 지원하는 멀티미디어 회의의 사이버 공간을 설계하고, 구현한다. 본 논문의 구성은 다음과 같다. 2장에서는 영상회의의 대표적 프로토콜인 H.323 프로토콜에 관한 내용을 설명하며, 3장에서는 H.323 프로토콜을 만족하는 단말기를 설계한다. 4장에서는 H.323 프로토콜의 구성요소 중 하나인 H.225.0-RAS 프로토콜을 만족하는 직접 방식의 게이트키퍼를 이용한 H.323 영상회의의 시스템을 구현하여 단말기의 등록 및 회의의 수락, 주소 변환 서비스를 제공한다. 그리고, 대표적인 H.323 단말기인 CUSeeMe와 넷미팅, ViewStation을 이용하여 상호 운용해 본 결과 구현된 게이트키퍼가 표준을 만족함을 입증한다[22-23]. 5장에서는 구현된 H.323 게이트키퍼와 웹 서비스와의 연동을 통해 효율적인 영상회의의 영역 관리를 위한 사이버 공간을 구현함으로써 H.323 프로토콜을 위배하지 않고 사용자에게는 영상회의의 시스템 이용에 있어서의 편리함을 제공하며, 서비스 공급자에게는 사용자의 관리에 있어서의 효율성과 함께 부가서비스 이용에 있어서의 다양성을 제공하여 기존 영상회의 시스템의 응용에 대한 방향을 제시한다. 마지막으로 6장에서는 결론 및 향후 과제에 대하여 서술한다.

2. H.323 영상회의와 게이트키퍼

2.1 H.323 단말기의 구성

H.323 영상회의의 단말기는 단말기 사이의 호 설정을 위한 H.225.0-Call 프로토콜, 단말기 사이의 멀티미디어 능력 교환과 채널 관리를 위한 H.245 프로토콜, 단말기 게이트키퍼와의 관계 설정과 H.323 영역 관리를 위한 H.225.0-RAS 프로토콜, 영상 및 음성 코덱, 데이터 전송을 위한 T.120 프로토콜, 그리고 멀티미디어 전송을 위한 RTP/RTCP 프로토콜이 포함되어 있는 H.225.0 계층으로 구성되어 있다 [1-5]. (그림 1)은 H.323 단말기의 구성을 나타낸다.

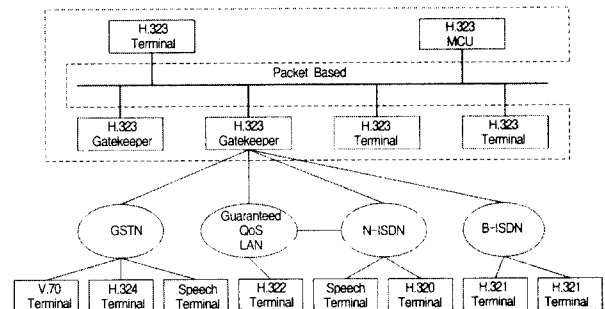


(그림 1) H.323 단말기의 구성

2.2 H.323 영역과 게이트키퍼

2.2.1 H.323 영역의 구성

H.323 영역의 내부 구성을 살펴보면 기본적으로 실제 사용자들이 영상회의에 참가하기 위해 필요한 단말기들과 일대일 회의에서 다자간으로의 회의 확장에 필요한 다지점 제어장치(MCU, Multipoint Control Unit), H.323 영역의 자원 관리 등을 목적으로 하는 게이트키퍼, 그리고 H.323 단말기와 비 H.323 단말기들과의 호를 변환해 주는 H.323 게이트웨이 등으로 구성되어 있다[1-5]. (그림 2)는 H.323 영역의 구성을 보여준다.



(그림 2) H.323 영역의 구성

2.2.2 H.323 시스템에서 게이트키퍼의 역할

게이트키퍼는 H.323 시스템에서 선택적인 구성요소로서

Zone이라 불리는 H.323 영역의 자원 관리를 그 목적으로 한다[1-5]. 게이트키퍼가 관리하는 영역 내부의 H.323 단말기들은 게이트키퍼의 관리를 받지 않는 단말기들 보다 효율적으로 영상회의를 운영할 수 있다. 게이트키퍼의 관리를 받지 않는 단말기들의 사용자는 영상회의를 개설하기 위해서 상대방의 IP 주소를 알고 있어야 하며, 이 IP를 이용하여 직접 호를 호출하는 방식으로 운영된다. 그러나, 현재의 주된 인터넷 환경인 ADSL, 케이블 모뎀, 혹은 홈 랜 환경에서의 사용자들은 유동적으로 IP를 서비스 제공자로부터 할당받기 때문에 사용자의 IP를 다른 사용자가 미리 알고 있기가 힘들다. 이러한 환경에서는 게이트키퍼의 주소 변환 서비스를 이용하여 상대방의 IP 주소를 가져오는 것이 더 효율적이다.

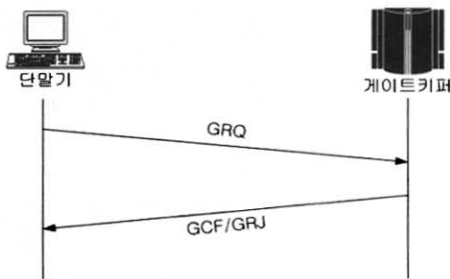
게이트키퍼가 H.323 영역을 관리하기 위하여 하는 일들은 기본적으로 E-mail 주소나 H.323-ID 등 사용자가 알 수 있는 이름 주소(Alias Address)를 단말기 및 사용자가 이용할 수 있는 IP 주소(Transport Address)로 변경하는 주소변환 서비스, 단말기의 영상회의 시작과 종료를 관리하는 회의 허가(Admission Control) 서비스, 그리고 단말기들의 멀티미디어 채널을 관리하는 대역폭 관리(Bandwidth Control) 서비스 등이 있다[1-5].

2.3 H.323 영상회의의 성립 과정

게이트키퍼가 관리하는 H.323 영역에서의 영상회의는 게이트키퍼의 검색 및 단말기의 등록, 영상회의 허가, 호 성립 및 영상회의 시작, 호 종료 및 영상회의 종료, 그리고 단말기의 등록 해제 과정으로 이루어진다. 이 때, 단말기와 게이트키퍼와의 메시지 교환을 위하여 사용되는 프로토콜이 H.225.0-RAS이며, 단말기 사이의 호 설정을 위한 프로토콜이 H.225.0-Call, 그리고 멀티미디어 능력 교환 및 채널 설정에 관련된 프로토콜이 H.245 프로토콜이다[1-5].

2.3.1 단말기의 게이트키퍼 검색

게이트키퍼가 관리하는 H.323 영역에서의 단말기가 회의를 개설하기 위해서는 반드시 게이트키퍼에 등록하여 회의 허가를 받아야 한다. 단말기가 게이트키퍼에게 등록하기 위해 필요한 경우 자신이 등록할 수 있는 게이트키퍼를 검색

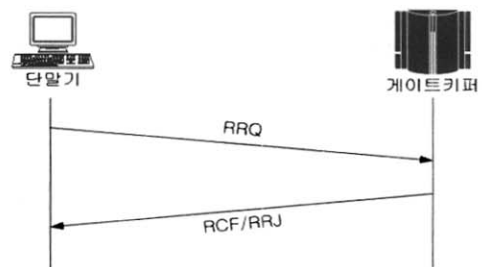


(그림 3) 게이트키퍼 검색 과정

할 수 있으며, 이 경우 사용되는 메시지가 GRQ(Gatekeeper Request) 메시지이다. 만일 게이트키퍼가 단말기의 검색 요청을 허락할 경우, 게이트키퍼는 단말기에게 검색을 허가한다는 의미의 GCF(Gatekeeper Confirm) 메시지를 단말기에게 전송하며 검색 요청을 거절할 경우에는 GRJ(Gatekeeper Reject) 메시지를 전송한다. (그림 3)은 단말기의 게이트키퍼 검색 과정을 보여준다[1-6].

2.3.2 단말기의 등록

게이트키퍼의 검색을 마친 단말기는 게이트키퍼에 등록 과정을 완료하여 영상회의를 개설하거나 응답할 수 있는 자격을 갖는다. 단말기가 게이트키퍼에게 등록할 때 단말기가 게이트키퍼에게 보내는 메시지는 RRQ(Registration Request)이며, 게이트키퍼가 단말기의 등록을 허가하기 위해서 사용되는 메시지는 RCF(Registration Confirm), 단말기의 등록을 거부할 경우 사용되는 메시지는 RRJ(Registration Reject) 메시지이다[1-6]. 게이트키퍼가 단말기의 등록을 허가할 경우, 게이트키퍼는 자신이 관리하는 단말기의 리스트에 단말기를 식별할 수 있는 단말기 식별자(Endpoint Identifier)와 단말기의 이름 주소(Alias Address), 그리고 단말기가 사용할 수 있는 실제 IP 주소(Transport Address)를 추가한다. 이 추가된 리스트들은 추후 단말기가 영상회의 호 개설을 요청할 경우 변환하여 단말기에게 전달하게 되며 기타 부가 서비스들을 제공하기 위해서 사용될 수 있다. 또한 게이트키퍼는 자신이 관리하는 H.323 영역 관리 규칙에 따라 단말기의 등록을 거부할 수 있으며, 이 경우 게이트키퍼는 RRJ 메시지 내부의 rejectReason 필드에서 그 이유를 밝혀야 한다[6]. (그림 4)는 단말기의 등록 과정을 나타낸다.

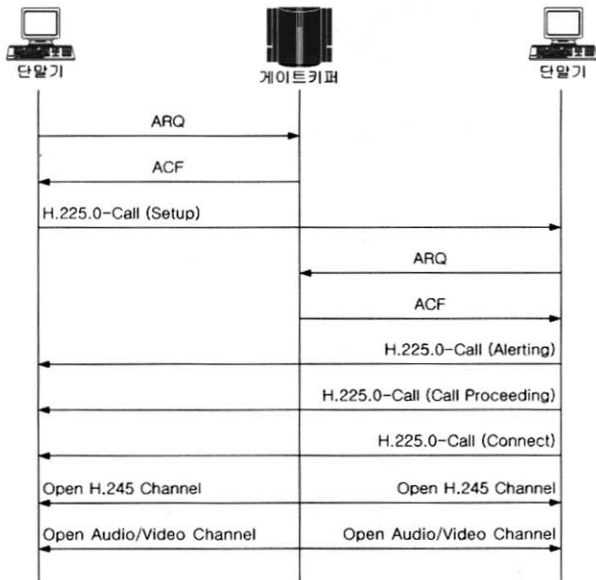


(그림 4) 단말기의 등록 과정

2.3.3 영상회의 요청 및 호 성립

게이트키퍼에 등록된 이후부터 단말기 사용자는 다른 사용자에게 영상회의를 요청하거나 혹은 다른 사용자로부터 들어온 요청을 승낙할 수 있다. 이러한 경우 단말기는 반드시 게이트키퍼에게 회의 허가를 요청하며, 단말기가 회의를 요청할 때 이용되는 메시지가 ARQ(Admission Request)이다 [1-6]. 만일 단말기의 회의 개설이 가능한 경우 게이트키퍼는 회의 개설 허가 메시지를 단말기에게 전송하며, 이때 사

용되는 메시지는 ACF(Admission Confirm)이다[1-6]. 그러나, 상대방 단말기가 게이트키퍼에 등록하지 않은 경우 등 회의 개설을 허가할 수 없을 때, 게이트키퍼는 단말기에게 ARJ (Admission Reject)를 전송하여 요청을 거부하며, ARJ 메시지 내부의 rejectReason 필드에 거부 이유를 밝힌다[1-6]. (그림 5)는 전체적인 영상회의 성립 과정을 보여준다.



(그림 5) 영상회의 성립 과정

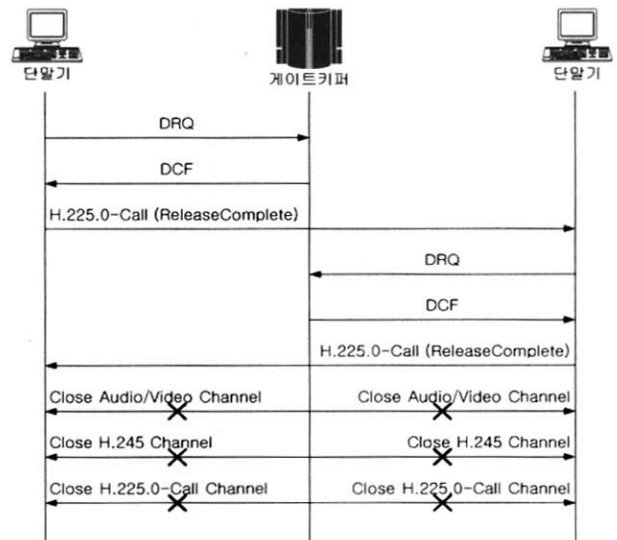
단말기는 회의 개설을 위해 게이트키퍼에게 회의를 요청하고자 하는 상대방 단말기의 이름 주소와 자신이 게이트키퍼에게 등록할 때 할당받은 단말기 식별자, 회의 구성을 위한 회의 식별자(Conference Identifier), 그리고 회의에 필요한 영상 및 음성의 총 대역폭 등을 포함하여 ARQ 메시지를 게이트키퍼에게 전송한다. ARQ 메시지를 받은 게이트키퍼는 회의를 허가할 수 있는 경우 자신이 할당할 수 있는 대역폭을 정하여 ACF 메시지를 단말기에게 전송한다. 이때 게이트키퍼는 회의의 요청을 받은 목적지 단말기의 이름 주소를 IP 주소로 변환하여 보내며, ACF 메시지를 수신한 단말기는 이 메시지를 이용하여 H.225.0-Call 메시지 중 하나인 Setup 메시지를 전송하여 호 개설 요청을 한다. Setup 메시지를 수신한 단말기는 상대방에게 호 개설 요청을 처리중이라는 의미로 Call Proceeding 메시지와 Alerting 메시지를 전송하며 회의 개설 요청과 같은 방법으로 게이트키퍼에게 회의를 승낙해도 되는지를 물어본다. 만일 게이트키퍼가 허가의 의미인 ACF 메시지를 전송하면, 단말기는 호 개설에 대한 응답으로 Connect 메시지를 보냄으로써 호가 성립된다.

호가 성립되고 나면 그 결과로 단말기 사이에 H.245 프로토콜을 주고받기 위한 H.245 세션이 설정되며 이후의 과정은 다음과 같다. 첫째, 수신된 메시지를 정확하게 분석하

기 위해 단말기들 사이에 TerminalCapabilitySet 메시지를 교환한다. 둘째, master/slave determination 과정에 의해 채널 관리에 대한 우선 순위를 갖는 단말기를 결정한다. 셋째, 각 터미널의 능력에 따라서 OpenLogicalChannel 메시지를 교환하여 영상 및 음성 채널을 개방한다.

2.3.4 호 종료 및 영상회의 종료

개설되어 있는 영상회의를 종료할 경우 단말기는 게이트키퍼에게 영상회의 종료를 알린다. 이때 단말기는 게이트키퍼에게 DRQ(Disengage Request) 메시지를 전송하여 영상회의의 종료를 알리며 게이트키퍼는 종료를 인식하고 허가한다는 의미로 단말기에게 DCF(Disengage Confirm) 메시지를 전송한다[1-6]. 만일 영상회의를 개설하지 않은 단말기가 게이트키퍼에게 영상회의 종료 메시지를 보낸 경우 등 영상회의를 종료할 수 없는 상태에서 오류로 인하여 DRQ 메시지를 보낸 경우에는 종료를 허가하지 않는다는 의미인 DRJ(Disengage Reject) 메시지를 전송하여 거절한다[1-6]. (그림 6)은 전체적인 영상회의 종료 과정을 나타낸다.

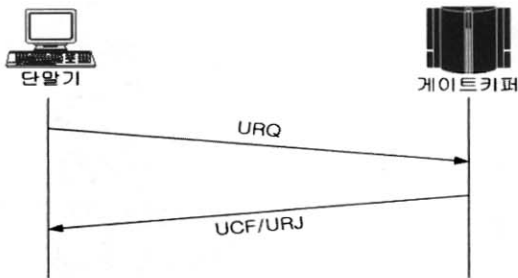


(그림 6) 영상회의 종료 과정

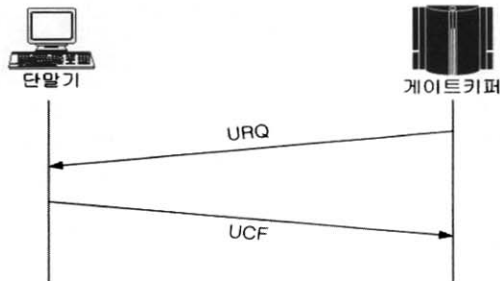
단말기는 DRQ 메시지를 전송할 때 단말기 식별자, 회의 식별자를 포함하여 게이트키퍼에게 보내며, 게이트키퍼는 이 메시지를 이용하여 회의 종료 여부를 결정한다. 회의의 종료 결정이 되면 게이트키퍼는 단말기에게 DCF 메시지를 전송하며, 단말기는 상대방 단말기에게 H.225.0-Call의 ReleaseComplete 메시지를 전송한다. ReleaseComplete 메시지를 수신한 단말기는 역시 게이트키퍼와 DRQ/DCF 메시지를 교환한 후 상대방 단말기에게 ReleaseComplete 메시지를 전송한다. 이후 양 단말기 사이의 영상 및 음성 채널이 닫히고, H.245 채널 및 H.225.0-Call 채널이 닫히면 영상회의가 종료된다.

2.3.5 단말기의 등록 해제

게이트키퍼에 등록된 단말기는 등록을 해제함으로써 자신이 더 이상 영상회의를 할 수 없음을 알려주어야 한다. 단말기의 등록 해제를 위하여 사용되는 메시지는 등록 해제를 요청할 때 사용되는 URQ(Unregistration Request), 등록 해제를 확인하는 UCF(Unregistration Confirm) 메시지, 그리고 등록 해제 요청을 거부하는 URJ(Unregistration Reject) 메시지로 구성되어 있다[1-6]. (그림 7)은 단말기의 등록 해제 과정을 나타낸다. (그림 7)(a)는 단말기 자체의 등록 해제 과정이며, (그림 7)(b)는 게이트키퍼의 강제적인 단말기 해제 과정이다.



(a) 단말기의 등록 해제 과정



(b) 게이트키퍼의 강제 등록 해제 과정

(그림 7) 단말기의 등록 해제 과정

단말기는 게이트키퍼에서의 등록을 해제할 때 RCF 메시지에서 할당받은 단말기 식별자를 URQ 메시지를 통해서 보낸다. URQ 메시지를 받은 게이트키퍼는 단말기의 등록 해제를 허가하며 확인의 메시지로 UCF 메시지를 보낸다. 만약 단말기가 등록되어 있지 않은 경우, 또는 단말기가 이미 회의 중인 상태일 경우에는 등록 해제 요청을 거부하며 이때 URJ 메시지를 사용한다.

또한, 게이트키퍼는 H.323 영역 관리, 단말기의 등록 유지 시간 등을 이유로 단말기의 등록을 강제로 해제할 수 있다. 이때 게이트키퍼가 단말기에게 보내는 메시지 역시 URQ 메시지를 사용한다. 단, URQ 메시지를 받은 단말기는 H.323 영역을 관리하는 게이트키퍼의 규칙을 따라야 하기 때문에 반드시 UCF 메시지를 전송해야 하며, 더 이상 게이트키퍼에 등록이 되어 있지 않기 때문에 영상회의를

개설하거나 회의에 참여할 수 없다[1-6]. 만일 영상회의를 다시 개설하고자 할 경우에는 게이트키퍼의 등록 과정을 다시 수행해야 한다.

3. 영상회의 단말기의 설계 및 구현

3.1 H.323 제어 모듈

H.323 제어 모듈은 그 내부에 H.225.0, H.245를 포함하고 있다. 이 중 H.225.0부는 영상회의 호 신호인 H.225.0-Call 신호와 게이트키퍼와의 통신부인 H.225.0-RAS 신호로 이루어져 있다. H.245부는 회의에 참여하는 단말기의 구성 능력을 파악하여 회의 모드를 설정하고 RTP 세션을 만드는 등의 회의 설정 절차에 필요한 일을 담당하고 있다.

3.2 RTP/RTCP 모듈

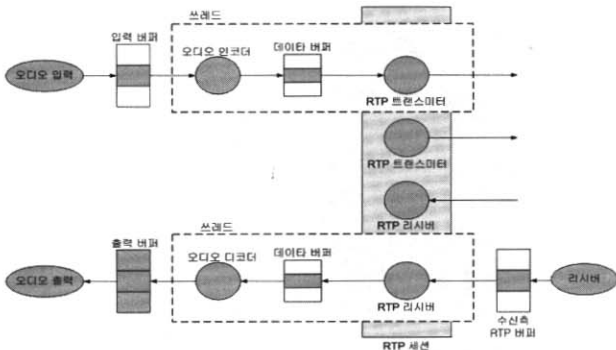
RTP/RTCP 모듈은 크게 RTP 부분과 RTCP 부분으로 나누어진다. RTP 부분은 코덱 부분과 미디어 데이터를 주고받고, 또한 RTCP 부분과 컨트롤 관련 데이터를 주고받는다. RTCP 부분은 단지 RTP 부분과의 관계만을 갖는다. RTP 모듈은 RTP 송신자와 RTP 수신자, RTCP 송신자와 RTCP 수신자로 구성된다. 외부 노드와의 입출력은 RTP 포트와 RTCP 포트를 통하여 이루어진다. 코덱으로부터 전달받은 정보로부터 RTP 송신자는 RTP 패킷을 만들고 이를 RTP 포트를 통하여 상대 노드에게 전달한다. 상대 노드로부터 RTP 포트를 통하여 전달받은 RTP 패킷은 RTP 수신자로 전달되며 RTP 수신자는 전달된 정보로부터 RTP 관련 정보를 제거한 후 나머지 정보를 코덱으로 전달한다. RTCP는 RTP 송신자로부터 상대 노드에게 전달하는 패킷 및 상대 노드로부터 전달되는 RTP/RTCP 패킷 정보를 분석하고, 이 정보들을 이용하여 RTCP 패킷을 만들어 RTCP 포트를 통하여 상대노드에 전송한다. 전달받은 RTCP 정보는 여러 용도로 이용될 수 있으며, 주로 이를 상위 프로그램이 해석하여 RTP의 패킷량 조절이나 전송시간의 조절 등의 기능을 실행한다. RTP와 RTCP는 상호 연결되어 있어서 서로의 정보를 쉽게 이용할 수 있다.

3.3 코덱 모듈

코덱 모듈은 크게 인코드 모듈과 디코드 모듈로 이루어진다. 인코드 모듈은 캡처 모듈을 통해 저장된 실시간 미디어 데이터를 압축하는 모듈이다. 디코드 모듈은 압축된 미디어 데이터를 복원하는 모듈이다. 즉, 인코드 모듈을 통해 압축된 미디어 데이터는 RTP 모듈을 통해 외부로 보내지게 되고, RTP 모듈을 통해 받은 압축된 미디어 데이터는 디코드 모듈을 통해 복원된 미디어 데이터를 만든다. 현재 이용되는 오디오 코덱은 G.723.1 이며 비디오 코덱은 H.263 이다.

3.4 RTP 세션과 코덱 모듈과의 관계

(그림 8)은 RTP 세션과 오디오 코덱과의 관계 및 정보 흐름의 구성도를 나타낸 것으로서, 비디오 코덱과의 관계도 이와 동일하게 구성되어 있다.



(그림 8) RTP 세션과 오디오 코덱과의 관계 및 정보 흐름

RTP 세션은 크게는 RTP 송신자/RTP 수신자와 RTCP 송신자/RTCP 수신자로 구성되어 있으며, 이를 이용하는 쓰레드는 오디오 압축부와 RTP 송신자로 이루어진 전송 쓰레드와 오디오 복원부와 RTP 수신자로 이루어진 수신 쓰레드가 있다. RTCP 송신자와 수신자는 2개의 쓰레드 모두에 의해 호출된다. 정보의 흐름에 따라서 이들 사이의 관계를 살펴보면, 먼저 오디오 입력 디바이스로부터 캡처된 오디오 데이터는 입력버퍼에 쌓이게 되고, 이렇게 쌓인 오디오 데이터를 송신 쓰레드에서 가져와 선택된 코덱으로 압축을 해서 압축데이터 버퍼에 쌓아 놓는다. RTP 송신자는 압축된 오디오 데이터 버퍼로부터 하나의 패킷 양만큼 가져와 RTP 인코드를 통해 RTP 헤더를 씌워서 보내게 된다. 보내고 난 후에는 항상 RTCP 전송간격을 검사해서 RTCP 전송 시간이 되었다면 바로 RTCP 패킷을 만들어 보낸다. 이 RTCP 패킷의 데이터는 RTP 송신자와 수신자와 RTCP 수신자로부터 얻은 정보가 된다. RTCP 수신자는 2개의 쓰레드가 작동할 때마다 항상 이용된다. 상대방으로부터 전달받은 RTP 패킷이 RTP 포트를 통하여 들어오면 수신자 RTP 버퍼에 쌓이게 되고, RTP 수신자는 이 RTP 데이터를 가져온다. 가져온 RTP 데이터는 RTP 헤더의 분석을 통해 필요한 정보를 취하고 난 후 RTP 헤더를 제거한 후, 압축된 오디오 데이터만을 압축 오디오 버퍼에 쌓아둔다. 이 데이터는 다시 오디오 복원부에서 한번의 플레이 시간만큼 가져와 복원한다. 복원된 오디오 데이터를 오디오 플레이 버퍼에 쌓아두면, 오디오 출력 디바이스가 차례차례 가져와 플레이한다.

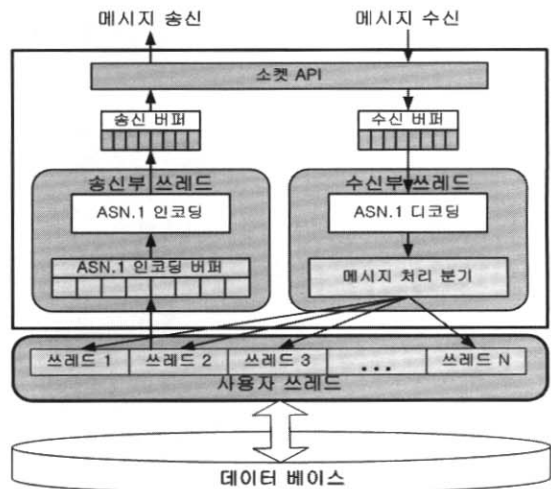
4. H.323 게이트키퍼의 설계 및 구현

구현된 게이트키퍼는 단말기 사이의 직접 통신을 위한

직접 모델 방식을 사용하며, H.323 영역 관리를 위한 단말기 등록 서비스, 회의 허가 및 제어 서비스, 주소 변환 서비스를 중점으로 하였다. 또한 추후 확장을 위해 대역폭 변환 서비스를 위한 BRQ 메시지 처리 과정이 포함되었으며, 직접 모델 방식을 사용하였기 때문에 단말기의 대역폭 변화에 대한 요구를 그대로 수용하는 과정만 구현되었다.

4.1 구현된 게이트키퍼의 내부 구성

본 논문에서 구현된 게이트키퍼는 Windows NT/2000 서버에서 운용되며, C++ 언어로 구현되었다. (그림 9)는 H.323 영역의 관리를 위해 구현된 게이트키퍼의 내부 구성을 보여준다.



(그림 9) 게이트키퍼의 내부 구성

게이트키퍼의 내부 구성은 소켓을 통한 데이터 송수신부, 압축력 버퍼부, 메시지 수신부 및 송신부 쓰레드, 사용자 쓰레드로 구성되어 있다. 소켓에서는 H.225.0-RAS 프로토콜에 관련된 메시지를 송수신하며 각 버퍼와 연결되어 있다. H.225.0-RAS 프로토콜은 UDP 통신을 사용하기 때문에 원활한 데이터 처리를 위해 버퍼를 통한 쓰레드로 동작하게 설계 되어 사용자 및 송수신 메시지의 증가에 의한 데이터의 손실을 최대한 방지하였다. 기존의 쓰레드 운용 방법과 다른 점은 게이트키퍼가 처음 실행할 때 쓰레드가 생성되며, 그 후 메시지가 도착할 때 마다 각 쓰레드로 큐로 메시지를 전송하는 과정을 채택하였다. 이러한 방법은 쓰레드 생성, 소멸시에 발생할 수 있는 부하를 최소화 하며, 사용자의 증가에도 큰 영향을 받지 않는다. 메시지 송수신부는 각각 ASN.1 인코더 및 디코더를 포함하고 있으며, 이것은 송수신되는 데이터를 표준의 데이터로 변환하여 다른 H.323 표준을 지원하는 단말기들과의 통신을 가능하게 한다.

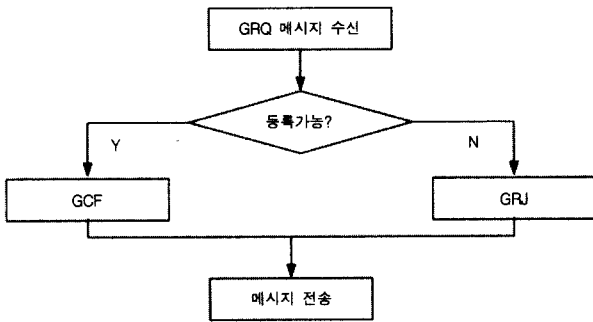
메시지 처리 과정을 보면, 소켓을 통해 수신된 메시지는 수신 버퍼에 쌓이게 되고, 수신부 쓰레드는 이 데이터를 검

사하여 ASN.1 디코딩부로 전달한다. ASN.1 디코더는 표준 메시지를 게이트키퍼에서 처리할 수 있는 양식에 맞게 디코딩한 후 현재 수신된 메시지가 어떤 것인지 분기한다. 이후 메시지 처리 분기 부에서는 이 메시지들을 각 메시지 처리 쓰레드로 전송하며 데이터베이스 검색 및 수정의 과정 등을 거쳐 각 단말기에게 적합하게 할당 할 수 있는 응답 메시지를 생성한다. 이렇게 생성된 메시지는 다시 ASN.1 인코딩 버퍼와 인코더를 거쳐 표준 메시지로 바뀌며, 이 메시지는 해당 단말기에게 소켓을 통하여 송신된다.

4.2 메시지 처리부의 설계 및 구현

4.2.1 GRQ 메시지 처리부의 설계 및 구현

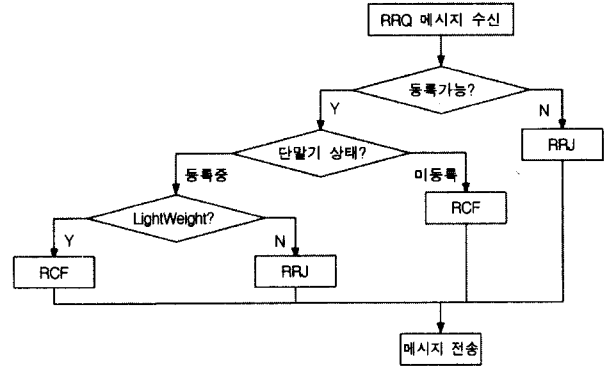
게이트키퍼가 GRQ 메시지를 수신하면 aliasAddress 필드를 검사하여 등록 가능한 단말기인지 확인한다. 등록 가능한 단말기로 확인되면, 해당 단말기에게 GCF 메시지를 전송하여 게이트키퍼의 사용이 가능함을 알리며, 만일 등록 가능한 단말기가 아니면 GRJ 메시지를 전송하여 단말기의 게이트키퍼 검색을 거절한다. (그림 10)은 GRQ 메시지를 수신했을 때 게이트키퍼가 메시지를 처리하는 과정을 나타낸다.



(그림 10) GRQ 메시지 처리 과정

4.2.2 RRQ 메시지 처리부의 설계 및 구현

(그림 11)은 게이트키퍼가 RRQ 메시지를 수신했을 때의 메시지 처리 과정을 나타낸다. 게이트키퍼가 RRQ 메시지를 수신하면 우선 aliasAddress 필드를 데이터베이스와 비교하여 등록 가능한지 확인한다. 만일 등록 가능하지 않은 단말기로 확인되면 RRJ 메시지를 전송하여 등록을 거부하며, 등록 가능한 단말기로 확인되면 다음과 같은 과정을 거친다. 첫째, 단말기의 현재 상태가 등록중인 경우 등록 유지 시간 갱신을 위한 저용량 RRQ인지를 구분하여 저용량 RRQ이면 RCF 메시지를 전송하고 등록 유지 시간을 갱신한다. 저용량 RRQ가 아니면 rejectReason이 duplicateAlias인 RRJ 메시지를 전송하여 단말기의 등록을 거절한다. 둘째, 단말기의 상태가 미등록 상태일 경우 RCF 메시지를 전송하여 단말기의 등록을 허가하며, 이때 단말기에게 단말기 식별자인 endpointIdentifier를 부여하여 등록된 단말기가 보내는 다른 메시지들을 구분할 때 이용한다.



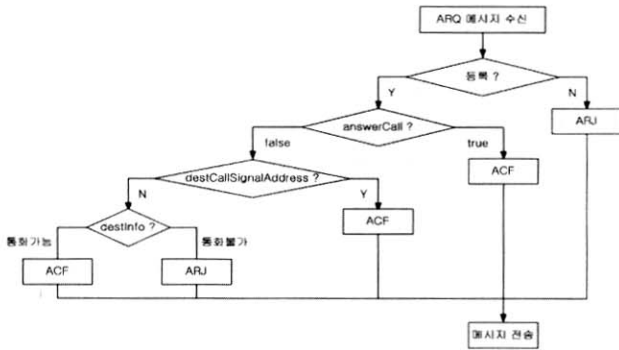
(그림 11) RRQ 메시지 처리 과정

4.2.3 ARQ 메시지 처리부의 설계 및 구현

ARQ 메시지 처리 과정은 게이트키퍼에서 단말기에게 제공하는 가장 핵심적인 서비스로 주소 변환 및 수락 제어 서비스를 담당한다. 본 논문에서 구현된 게이트키퍼에서의 ARQ 메시지 처리 과정은 크게 회의 응답부와 회의 개설부로 구분되며, 회의 개설부는 다시 IP를 이용한 직접 개설 및 aliasAddress를 이용한 주소 변환부로 구성되어 있다.

게이트키퍼가 ARQ 메시지를 수신하면 endpointIdentifier 필드를 검사하여 등록된 단말기인가를 확인한다. 등록된 단말기로 확인되면 다음과 같은 과정을 통하여 메시지를 처리한다. 첫째, ARQ 메시지의 answerCall 필드를 확인하여 현재 요청한 단말기가 회의 응답자인지, 회의 개설자인지를 확인한다. 만일, 회의 응답자이면 게이트키퍼는 단말기에게 ACF 메시지를 전송하여 회의 응답을 허가한다. 둘째, 단말기가 회의 개설자이면 destCallSignalAddress 필드를 검사하여 IP를 이용한 직접 개설인지를 확인한다. 만일 IP를 이용한 직접 개설 방식을 단말기가 요청하고 있으면, 단말기 사용자는 회의를 개설할 상대방의 IP를 이미 알고 있는 경우가 때문에 단말기에게 ACF 메시지를 전송하여 회의 개설을 확인한다. 셋째, ARQ 메시지의 destCallSignalAddress 필드가 존재하지 않는 경우 단말기는 aliasAddress를 이용한 주소 변환 및 수락 제어 서비스를 요청한 경우이다. 이 경우 ARQ 메시지의 destInfo 필드를 확인하여 상대방 사용자의 aliasAddress를 가져오며, 데이터베이스를 검색하여 상대방이 현재 회의 가능상태인지를 판단한다. 상대방이 회의 가능 상태이면 데이터베이스에 저장되어 있는 주소를 ACF 메시지를 통하여 전송하며, 회의가 불가능한 상태일 경우에는 ARJ 메시지를 통하여 회의 개설 요청을 거절한다. (그림 12)는 게이트키퍼가 ARQ 메시지를 수신했을 경우의 메시지 처리 흐름도이다.

(그림 13)은 게이트키퍼가 관리하는 영역에 등록되어 있는 대표적 H.323 단말기인 CUSeeMe와 NetMeeting 상호간의 영상회의 성립 결과를 보여준다[16]. 이 그림으로부터 eye4eye의 단말기에서 hana의 IP 주소를 게이트키퍼로부터 정확히 변환하여 전송한 것을 확인할 수 있다.



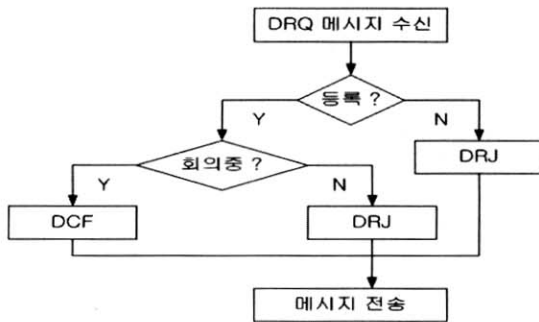
(그림 12) ARQ 메시지 처리 과정



(그림 13) 넷미팅과 CUSeeMe 사이의 영상회의 성립 결과

4.2.4 DRQ 메시지 처리부의 설계 및 구현

(그림 14)는 게이트키퍼의 DRQ 메시지 처리 과정을 나타낸다. 게이트키퍼는 DRQ 메시지를 수신하면 우선 endpointIdentifier 필드를 검사하여 요청한 단말기의 등록 유무를 확인한다. 등록되어 있는 단말기로 확인되면 단말기의 상태를 데이터베이스에서 검사하여 현재 회의중이면 DCF 메시지를, 회의중이 아닌 상태에서 DRQ 메시지를 전송한 경우이면 DRJ 메시지를 보내어 등록 해제 요청을 거부한다.

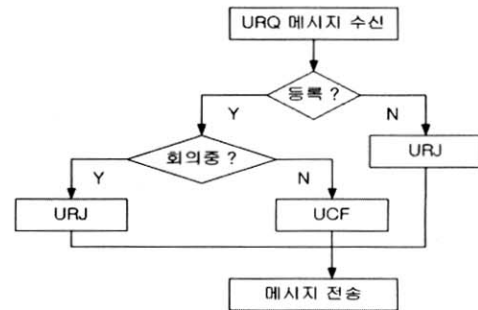


(그림 14) DRQ 메시지 처리 과정

4.2.5 URQ 메시지 처리부의 설계 및 구현

게이트키퍼는 URQ 메시지를 수신하면 endpointIdentifier 필드를 검사하여 현재 등록 해제를 원하는 단말기의 상태를 파악한다. 단말기의 endpointIdentifier가 현재 관리하고 있는 데이터베이스에 저장되어 있지 않은 경우, 게이트

키퍼는 단말기가 이미 등록을 하지 않은 것으로 인식하여 단말기에게 URJ 메시지를 전송한다. 그러나, 단말기로부터 수신한 endpointIdentifier가 자신이 관리하고 있는 것과 일치한다고 판단이 되면 게이트키퍼는 단말기의 현재 상태를 확인하여 단말기가 회의 중인지 아니면 회의 대기 중인지를 인식한다. 단말기가 회의중일 경우 게이트키퍼는 단말기에게 현재 회의가 진행중이기 때문에 우선 회의를 종료한 후 등록을 해제하라는 의미로 URJ 메시지를 전송하며, 이때의 rejectReason 필드는 callInProgress로 설정한다. 그러나, 현재 단말기가 회의 대기중일 경우 게이트키퍼는 단말기에게 UCF 메시지를 전송하여 단말기의 등록 해제를 확인한다. (그림 15)는 URQ 메시지를 수신한 게이트키퍼의 메시지 처리 과정을 나타낸다.

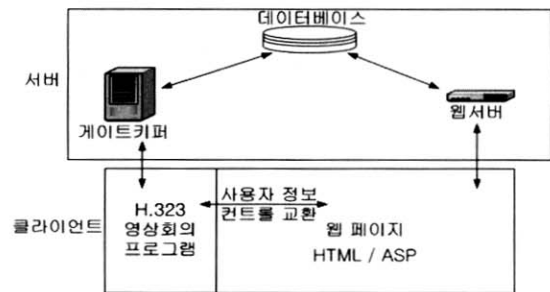


(그림 15) URQ 메시지 처리 과정

5. 사이버 공간의 설계 및 구현

5.1 구현된 사이버 공간의 구성

(그림 16)은 구현된 사이버 공간의 구성도이다. 기본적인 영상회의의 시스템 구조는 웹 서비스를 이용하지 않는 시스템 구조와 같으나, 본 논문에서 구현된 사이버 공간은 사용자가 직접 제어해야 하는 부분을 웹 페이지에서 자동으 로 줄일 수 있도록 설계되었기 때문에 사용자의 불편을 최소화할 수 있다. 구현된 사이버 공간은 크게 사용자가 직접 컨트롤하고 통신할 수 있는 클라이언트 부분과 사용자에게 웹 서비스 및 H.323 영상회의의 서비스를 제공할 수 있는 서버 부분으로 구성된다.



(그림 16) 사이버 공간의 구성

클라이언트 부분은 크게 웹 페이지 부분과 H.323 영상회의의 부분으로 나누어진다. 웹 페이지 부분은 현재 제공된 사이버 공간에 로그인 한 사용자들의 목록과 상세 정보를 포함하며, 영상회의의 부분은 실행중인 H.323 영상회의용 단말기가 위치하게 된다. 또한, 사용자에게는 보이지 않지만 웹 페이지와 H.323 영상회의의 단말기 사이에는 Active X 컨트롤이 위치하여 사용자가 직접 입력해야 하는 부분을 웹 페이지에서 자동으로 설정할 수 있게 한다. 영상회의의 단말기는 사이버 공간에 로그인 할 때 자동으로 다운로드 받으며, 이를 이용하여 영상회의의 단말기의 기능 개선이 있을 경우 사용자가 새로운 프로그램을 설치하지 않고 단지 로그인 하는 과정만 이루어지면 자동으로 사용자의 컴퓨터에 설치된다.

서버 부분은 H.323 영역으로 관리하는 게이트키퍼와 웹 서버, 그리고 웹 서버와 게이트키퍼 사이의 정보 공유를 위한 데이터베이스로 구성된다. 웹 서버와 게이트키퍼는 서로 동일한 데이터베이스에 접근하여 사용자의 정보를 공유하며, 이 정보를 바탕으로 사용자의 상태 검사 및 H.323 영상회의에서 제공하지 않는 부가 서비스를 제공하게 된다.

5.1.1 사이버 공간의 초기화면

(그림 17)은 구현된 사이버 공간의 초기화면으로 사용자의 웹 서비스의 가입 및 로그인을 처리하는 화면이다. 이미 웹 서비스에 가입이 되어 있는 사용자는 자신의 아이디와 비밀번호를 이용하여 로그인 과정을 수행하며, 사용자가 사이버 공간에 로그인을 하게 되면 웹 서버는 사용자의 아이디 정보를 이용하여 영상회의 등의 서비스를 제공한다.



(그림 17) 사이버 공간의 초기화면

5.1.2 사용자 인터페이스 구성

사이버 공간의 사용자 인터페이스는 H.323 영상회의의 프로그램 부분, 현재 가입되어 있는 사용자들의 상태를 보여주는 부분, 사용자의 상세 정보를 보여주는 부분, 이용자의 검색에 관련된 부분, 그리고 화면에는 보이지 않지만 사용자의

컨트롤을 자동으로 H.323 영상회의의 프로그램으로 넘겨주는 Active X 컨트롤 부분으로 구성되어 있다. (그림 18)은 사이버 공간의 사용자 인터페이스를 보여준다.



(그림 18) 사이버 공간의 사용자 인터페이스

5.2 사이버 공간에서 영상회의의 성립 과정

5.2.1 웹 로그인 및 단말기의 게이트키퍼 등록 과정

웹 로그인 과정은 영상회의를 이용하려는 사용자가 현재 서비스를 제공받을 권한이 있는지를 판단하는 과정이다. 사용자는 초기화면 페이지에 사용자의 아이디와 비밀번호를 입력하고, 웹 페이지는 이 정보를 웹 서버로 전달한다. 사용자의 아이디와 비밀번호를 수신 받은 웹 서버는 그 정보를 이용하여 연동되어 있는 데이터베이스 서버를 검색하며, 이미 가입이 되어 있는 사용자일 경우 로그인을 허가한다. (그림 19)는 웹 로그인 과정을 나타낸다.



(그림 19) 웹에서의 로그인 과정

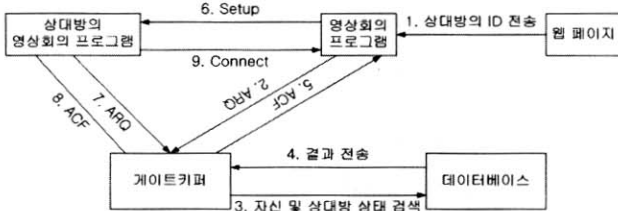
로그인 허가를 받은 경우 사용자의 화면은 자동으로 사이버 공간의 사용자 인터페이스로 넘겨지고 이때 영상회의의 프로그램이 실행된다. 만일 사용자가 사이버 공간에 최초 로그인 하거나 혹은 영상회의의 프로그램이 기능 개선이 된 경우 자동으로 프로그램을 전송받으며 설치된다. 영상회의의 프로그램은 실행된 즉시 웹 페이지와의 통신을 통해 사용자가 로그인한 아이디를 전송받으며 이 아이디를 이용하여 게이트키퍼에게 RRQ 메시지를 전송한다. RRQ 메시지를 수신한 게이트키퍼는 역시 데이터베이스 검색 및 수정을 통하여 영상회의의 프로그램의 등록 과정을 진행한다. (그림 20)은 H.323 단말기의 게이트키퍼 로그인 과정을 보여준다.



(그림 20) H.323 단말기의 게이트키퍼 등록 과정

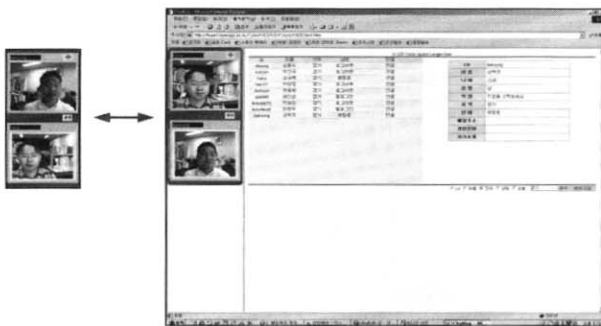
5.2.2 영상회의의 성립 과정

영상회의의 성립은 웹 페이지에서 상대방 아이디 전송, 단말기의 게이트키퍼와의 메시지 교환 과정으로 이루어진다. (그림 21)은 사이버 공간에서의 영상회의의 성립 과정을 나타낸다.



(그림 21) 사이버 공간에서 영상회의의 성립 과정

영상회의의 개설은 상대방의 아이디에 해당하는 연결 버튼을 웹 페이지에서 클릭하는 것으로 시작된다. 현재 H.323 표준화 방식에서는 영상회의를 원하는 상대방의 어떠한 정보도 가져올 수 없다. 상대방의 정보를 얻기 위해서는 일단 상대방의 아이디를 직접 입력하여 게이트키퍼에게 보낸 후 영상회의가 이루어지면 상대방이 현재 영상회의의 프로그램을 실행하여 게이트키퍼에 등록중이라는 것을 아는 것이고, 이루어지지 않으면 영상회의의 프로그램이 실행중이 아닌 것으로 판단할 수밖에 없다. 이러한 단점을 극복하기 위해서 본 논문에서는 웹 페이지와의 연동을 통하여 상대방의 아이디와 현재의 상태를 받아오며 또한 웹의 장점을 이용하여 단지 클릭 한번으로 사용자와의 회의 개설이 가능하도록 하였다. (그림 22)는 사이버 공간을 통한 영상회의의 성립 결과를 보여준다.



(그림 22) 사이버 공간에서 영상회의의 성립 결과

5.3 사이버 공간의 활용

구현된 사이버 공간은 영상회의의 제공 이외에 사용자의 검색 기능 등 H.323 영상회의의 시스템에서 제공하지 못했던 것을 지원한다. 이미 언급되었던 것처럼 인터넷을 통한 영상회의의 단말기 프로그램의 자동 다운로드 방식을 이용하여 사용자에게는 최신의 프로그램을 제공해 줄 수 있으며, 두 번째로는 영상회의의 개설 시에 상대방의 아이디를 직접 입력하지 않고 마우스 클릭 한 번으로 개설할 수 있으며, 사용자의 상태 정보를 즉시 알 수 있다.

또한, 사용자의 상태 정보 화면을 이용하여 다음과 같은 부가적인 서비스를 제공받을 수 있다. 첫째, 사용자의 아이디를 클릭하면 이미 데이터베이스에 등록되어 있는 사용자의 e-메일 주소를 이용하여 메일을 보낼 수 있다. 둘째, 사용자의 이름을 클릭하게 되면 사용자의 상세한 정보를 확인할 수 있다. 이것은 사용자가 사이버 공간에 가입할 때 입력한 추가 정보가 다른 사용자의 화면에 보여주는 방식이다. (그림 23)은 사용자의 상태 정보를 확인하는 창을 나타낸다.

ID	beksung
이름	성백건
나이	23세
성별	남
직업	직업을 선택하세요
지역	경기
상태	채팅중
메일주소	
관심분야	
자기소개	

(그림 23) 사용자 상태 정보창

마지막으로 사용자의 검색 부분을 두어 자신과 관련이 있는 사용자를 쉽게 검색하도록 하였다. 검색에 이용되는 필드들은 사용자의 아이디, 이름, 사는 지역, 현재의 상태, 성별로 가능하다. (그림 24)는 사용자 검색 옵션 설정 및 그 결과를 보여주며, 검색에 이용된 필드는 지역, 세부 설정으로는 경기지역을 선택하였다.

C ID C 이름 C 지역 C 상태 C 성별 : 경기 검색 새로고침

ID	이름	지역	상태	연결
dssung	성동수	경기	로그아웃	연결
kuicom	박선규	경기	로그아웃	연결
hana	심규복	경기	채팅중	연결
hien77	박찬경	경기	로그아웃	연결
dwhyun	현동환	경기	로그아웃	연결
ys6885	여인성	경기	웹로그인	연결
lmeade79	박보미	경기	로그아웃	연결
luv4ever	이현우	경기	웹로그인	연결
beksung	성백건	경기	채팅중	연결

(그림 24) 사용자 검색 설정 및 결과

5.4 사이버 공간의 응용 및 기존 서비스와의 비교

(그림 25)는 구현된 사이버 공간을 이용하여 원격 지원 서비스를 구축한 화면이다. 웹을 이용하여 자동 다운로드 및 소프트웨어 업그레이드를 실행하기 때문에, 원격 지원을 받고자 하는 사용자는 언제든지 인터넷이 연결된 PC를 이용하여 접속할 수 있다. 주로 이용될 분야로는 (그림 25)와 같은 원격 기술 지원, 사이버 강의 및 실시간 원격 교육, 인터넷 동호회에서의 실시간 화상 채팅 등 여러 분야에서 사용될 수 있다.



(그림 25) 사이버 공간을 이용한 원격 지원 서비스

<표 1>은 본 논문에서 구현된 사이버 공간을 이용한 게이트키퍼와 일반적인 H.323 표준 게이트키퍼를 이용한 영상회의 시스템의 비교이다. <표 1>에서 보는 것처럼 본 논문에서 구현된 사이버 공간은 기본적인 H.323 프로토콜을 만족하며, 추가적으로 디렉토리 서비스의 지원 및 프로그램 자동 업데이트 등의 기능이 추가되어 있다.

<표 1> 사이버 공간과 표준 H.323 게이트키퍼의 비교

	본 논문	표준 H.323 게이트키퍼	비고
H.323 표준 단말기 지원	지원	지원	
다자간 영상회의 지원	지원	지원	H.323 MCU 이용
디렉토리 서비스 지원	지원 (웹 이용)	미지원 Netmeeting의 경우 특정 프로토콜을 이용하여 지원	
자동 업데이트 지원	지원	미 지원	

<표 2>는 본 논문에서 구현된 사이버 공간과 웹을 이용한 다른 영상회의 시스템[24]의 비교를 나타낸다. <표 2>에서와 같이 본 논문에서 구현된 사이버 공간은 기본적인 영상회의에 필요한 모든 요소를 갖추고 있으나, 이미 상용화되어 있는 웹을 이용한 서비스는 H.323 프로토콜을 만족하지 않는 자체 제작된 프로토콜이 대부분이어서 다른 소

프트웨어 및 장비와 호환이 되지 않는다. 본 논문에서 구현된 게이트키퍼는 자체 제작한 웹을 이용한 영상회의 단말기뿐만 아니라 NetMeeting, CUSeeME, ViewStation 등 대표적인 H.323 단말기와 비교 테스트를 완료했기 때문에 호환성 및 확장성이 더 뛰어나음을 알 수 있다.

<표 2> 사이버 공간과 타 웹을 이용한 영상회의 솔루션 비교

	본 논문	M사 제품
1대 1 영상회의 지원	지원	지원
다자간 영상회의 지원	지원(H.323 MCU 이용)	지원(자체 프로토콜)
타 H.323 단말기 지원	지원	미지원
자동 업데이트 지원	지원	지원

6. 결론 및 향후 과제

본 논문에서는 영상회의의 표준인 H.323 프로토콜을 이용한 영상회의용 사이버 공간을 구현하였다. 본 논문에서는 직접모델 방식의 게이트키퍼를 구현하여 단말기의 등록 서비스, 회의 허가 및 주소변환 서비스, 그리고 제한적인 대역폭관리 및 게이트키퍼 사이의 주소변환 서비스를 구현하였다. 테스트에서는 H.323 프로토콜을 지원하는 대표적 단말기인 CUSeeMe와 NetMeeting을 사용한 영상회의 성립 과정을 살펴보았으며 모두 정상적으로 동작하는 것을 확인하였다. 게이트키퍼의 구현으로 인하여 H.323 여러 구성요소에 미치는 영향으로는 고가의 다지점 제어장치, 게이트웨이를 게이트키퍼의 관리하에 효율적으로 이용할 수 있으며, 특히 단말기의 경우 주소변환 서비스를 통하여 사용자가 원하는 상대와 편리하게 호를 설정할 수 있다.

그러나, H.323 표준에서 제공하는 게이트키퍼만으로는 영상회의의 서비스 제공에 있어서 사용자의 직접 설정이라는 문제가 있으며, 이를 해결하기 위하여 웹 서비스와의 연동을 통한 사이버 공간을 구현하였다. 본 논문에서 구현된 사이버 공간을 이용함으로써 제공되는 장점으로는 다음과 같다. 첫째, 게이트키퍼에 등록된 다른 사용자 정보에 대한 일반 사용자의 접근 미비로 인한 불편함을 해소한다. 웹 서버와 게이트키퍼의 데이터베이스 연동을 통하여 현재 게이트키퍼에 등록된 사용자를 쉽게 알 수 있기 때문에 자신이 회의를 개설하기를 원하는 사용자의 상태를 쉽게 알 수 있다. 둘째, 사용자가 모든 제어를 직접 할 경우 생기는 오류를 최소화할 수 있다. 사용자가 상대방의 아이디를 직접 입력하는 방식이 아닌 웹에 나타나는 아이디를 클릭함으로써 사용자의 아이디를 입력할 때 발생할 수 있는 입력 오류를 방지할 수 있다. 셋째, 영상회의 단말기 프로그램의 유지보수를 쉽게 할 수 있다. 웹을 통하여 로그인 할 때마다 프로그램의 유무를 검색함으로써 사용자는 단지 로그인하는 것으로 최신의 기능을 사용할 수 있다.

향후 연구 과제로는 하나의 H.323 영역에서 대체 게이트키퍼를 활용하여 게이트키퍼에 예상치 않는 문제가 발생할 경우 등록된 사용자에게 지속적으로 서비스를 제공할 수 있는 방법에 대한 연구와 게이트키퍼에 걸리는 부하를 효율적으로 분배하는 방법에 대한 연구가 필요하다. 또한, 서로 다른 게이트키퍼가 관리하는 H.323 영역에서의 영상회의 및 대형 H.323 영상회의 환경에서의 호 설정을 위한 H.225.0 Annex G 모델을 만족하는 경계 요소(Border Element) 및 클리어링 하우스(Clearing House)에 관한 연구, 그리고 이동성을 갖는 H.323 단말기의 지원에 관한 연구가 이루어져야 할 것이다. 현재 많은 활용이 예상되는 다른 영상회의 프로토콜인 IETF의 SIP 프로토콜을 만족하는 영상회의 시스템 및 H.323 영상회의 시스템과 SIP 시스템과의 연동에 관한 연구가 이루어져야 할 것이다.

참 고 문 헌

[1] V. Kumar, M. Korpi, S. Sengodan, IP Telephony with H.323, Wiley, 2001.
 [2] Uyless Black, Voice Over IP, Prentice-Hall, 2000.
 [3] 유승화, 인터넷 전화, 전자신문사, 2002.
 [4] Jonadan Davidson and James Peter, Voice over IP Fundamentals, Cisco Press, 2000.
 [5] ITU-T Recommendation H.323 : Packet-based multimedia communications. Nov., 2000.
 [6] ITU-T Recommendation H.225.0, Call signalling protocols and media system packetization for packet-based multimedia communication system. Nov., 2000.
 [7] ITU-T Recommendation H.245, Control Protocol for Multimedia Communication. Feb., 2000.
 [8] RFC Recommendation 1889 RTP, A Transport Protocol for Real-Time Applications, Jan., 1996.
 [9] RFC Recommendation 1890 RTCP, A Transport Control Protocol for Real-Time Applications, Jan., 1996.
 [10] ITU-T Recommendation G.711, Pulse Code Modulation (PCM) of voice frequencies, 1972.
 [11] ITU-T Recommendation G.723.1, Dual Rate Speech Coder for Multimedia Communications Transmitting at 5.3 and 6.3kbps. Mar., 1996.
 [12] ITU-T Recommendation H.261, Video Codec for Audiovisual Services at p×64kbps. Mar., 1993.
 [13] ITU-T Recommendation H.263, Video Coding for Low Bit Rate Communication. Jan., 1996.

[14] ITU-T Recommendation H.450.1, Generic Functional Protocol for the support of Supplementary Services in H.323, February, 1998.
 [15] ITU-T Recommendation H.225.0 Annex G V2, Communication Between And Within Administrative Domain.
 [16] ITU-T Recommendation H.501, Protocol for mobility management and intra/inter-domain communication in multimedia systems.
 [17] ITU-T Recommendation H.510 - Mobility for H.323 multimedia systems and service.
 [18] RFC Recommendation 3261 SIP, Session Initiation Protocol, June, 2002.
 [19] Gonzalo Camarillo, SIP Demystified, McGraw-Hill, 2001.
 [20] ETSI TR 101 308, Telecommunications and Internet Protocol Harmonization Over Networks (TIPHON) ; Requirements Definition Study ; SIP and H.323 Interworking.
 [21] ETSI TR 101 321, Telecommunications and Internet Protocol Harmonization Over Networks (TIPHON) ; Open Settlement Protocol (OSP) for Inter-Domain pricing, authorization, and usage exchange.
 [22] <http://www.polycom.com>.
 [23] <http://www.fvc.com>.
 [24] <http://www.mcgl.com>.



김 기 용

e-mail : eye4eye@kyonggi.ac.kr

2001년 경기대학교 전자공학과(공학사)

2003년 경기대학교 대학원 전자공학과
(공학석사)

2003년~현재 경기대학교 대학원 전자공학과 박사과정

관심분야 : MoIP, 멀티미디어통신



이 건 배

e-mail : kblee@kyonggi.ac.kr

1982년 한양대학교 전자공학과(공학사)

1984년 한양대학교 대학원 전자공학과
(공학석사)

1989년 한양대학교 대학원 전자공학과
(공학박사)

1998년~1999년 UCLA 방문연구교수

1991년~현재 경기대학교 전자공학부 교수

관심분야 : VoIP, ASIC 설계, 암호보안