

EPON에서의 Two-Phase Cycle 동적 대역 할당 알고리즘

윤 원 진^{*} · 이 혜 경^{**} · 정 민 영^{***} · 이 태 진^{****} · 추 현 승^{***}

요 약

FTTx(Fiber-To-The-Curb/Home/Office) 실현을 위한 PON(Passive Optical Network) 기술 중 하나인 EPON(Ethernet PON)은 가장 널리 사용되는 이더넷(Ethernet) 기술을 기반으로 하여 기존 장비와의 호환이 용이하고, 적은 비용으로 광 네트워크의 높은 전송 대역폭을 가입자에게 제공할 수 있는 장점이 있다. 효율적인 전송 제어를 위하여 EPON에서는 이더넷의 MAC(Media Access Control) 프로토콜에 제어기능을 추가한 다점제어 프로토콜(MPCP: Multi-Point Control Protocol)을 사용한다. EPON에서는 ONU(Optical Network Unit) 내부에서 이루어지는 자원관리 방식 또는 ONU간 효율적인 전송 제어 알고리즘에 대한 다양한 연구가 수행되고 있다. ONU간 제어 알고리즘 중 하나인 IPS(Interleaved Polling with Stop)는 전체 ONU들의 시간슬롯 요구량을 고려함에 따라 합리적인 자원 할당이 가능하다. 그러나 각 전송주기 사이에 채널 비사용 구간이 존재하여 채널 사용도가 떨어지는 단점이 있다. 따라서, 본 논문에서는 각 전송 주기 사이의 시간을 활용하여 채널 사용도를 높일 수 있는 자원할당 알고리즘을 제안하고 모의 실험을 통하여 성능을 평가한다. 모의실험 결과 제안된 알고리즘은 각 전송주기 사이의 채널 비사용구간을 활용함으로써 기 제안된 IPS, FGDBA(Fast Gated Dynamic Bandwidth Allocation) 방식과 비교하여 적은 평균 프레임 전송지연과 약 15%의 자원 사용률을 개선하였다.

키워드 : FTTH, 이더넷 기반 수동형 광 네트워크, 다점제어 프로토콜, 동적 대역할당 알고리즘, ONU, OLT, IPS

Dynamic Bandwidth Allocation Algorithm with Two-Phase Cycle for Ethernet PON

Won Jin Yoon^{*} · Hye Kyung Lee^{**} · Min Young Chung^{***} · Tae-Jin Lee^{****} · Hyunseung Choo^{***}

ABSTRACT

Ethernet Passive Optical Network (EPON), which is one of PON technologies for realizing FTTx (Fiber-To-The-Curb/Home/Office), can cost-effectively construct optical access networks. In addition, EPON can provide high transmission rate up to 10Gbps and it is compatible with existing customer devices equipped with Ethernet card. To effectively control frame transmission from ONUs to OLT, EPON can use Multi-Point Control Protocol (MPCP) with additional control functions in addition to Media Access Control (MAC) protocol function. For EPON, many researches on intra- and inter-ONU scheduling algorithms have been performed. Among the inter-ONU scheduling algorithms, IPS (Interleaved Polling with Stop) based on polling scheme is efficient because OLT assigns available time portion to each ONU given the request information from all ONUs. Since the IPS needs an idle time period on uplink between two consecutive frame transmission periods, it wastes time without frame transmissions. In this paper, we propose a dynamic bandwidth allocation algorithm to increase the channel utilization on uplink and evaluate its performance using simulations. The simulation results show that the proposed Two-phase Cycle Dynamic Bandwidth Allocation (TCDBA) algorithm improves the throughput about 15%, compared with the IPS and Fast Gate Dynamic Bandwidth Allocation (FGDBA). Also, the average transmission time of the proposed algorithm is lower than those of other schemes.

Key Words : FTTH, EPON, MPCP, DBA, ONU, OLT, IPS

1. 서 론

인터넷 및 멀티미디어 서비스 가입자에게 만족스럽고 다양한 서비스를 제공하기 위해서는 광섬유를 기반으로 하는

FTTH(Fiber-To-The-Home)가 필수적이다. FTTH는 각 가정까지 광섬유를 통하여 가입자당 100Mbps를 보장하며, 하나의 광섬유에 인터넷, 전화, TV등의 서비스를 동시에 제공하는 TPS(Triple Play Service)를 지향하고 있다[1]. 그러나 FTTH는 각 가정에 개별적으로 광섬유를 매설하므로 각 가정마다 ONU(Optical Network Unit) 역시 개별적으로 설치해야 하는 비용적인 부담이 있다. 따라서 하나의 광섬유를 다수의 가입자가 공동으로 사용하는 FTTC(Fiber-To-The-Curb) 방식이 제안되었다. FTTC는 하나의 ONU에 다수의 가입자

* 이 논문은 2005년 정부(교육인적자원부)의 재원으로 한국학술진흥재단의 지원을 받아 수행된 연구임(KRF-2005-042-D00248).

† 정 회 원 : LG 전자 LCD TV 사업부 연구원

** 준 회 원 : 성균관대학교 휴대폰학과 석사과정

*** 종신회원 : 성균관대학교 정보통신공학부 부교수

**** 정 회 원 : 성균관대학교 정보통신공학부 부교수

논문접수: 2006년 10월 3일, 심사완료: 2007년 5월 30일

가 기존의 구리회선을 이용하여 점대점(Point-to-Point)으로 접속하므로 네트워크 구성 비용을 크게 낮출 수 있는 장점이 있다. FTTC의 연결 방식 중 하나인 수동형 가입자망 방식(PON: Passive Optical Network)은 사업자와 ONU 사이에 전원이 필요하지 않은 수동형 광 분배기(Passive Optical Splitter)가 위치하여 각 ONU에게 연결하는 케이블을 여러 개로 분기하는 방식이다. 이 방식은 각 ONU까지의 광 케이블의 매설 횟수를 줄일 수 있어 네트워크 구축 비용 낮은 장점이 있다.

PON 기술은 ATM(Asynchronous Transfer Mode) 기반의 ATM-PON과 BPON (Broadband-PON)[2], WDM방식을 사용하는 WDM-PON[3], 이더넷 기반의 EPON (Ethernet-PON)[2] 등이 있다. ATM-PON과 BPON은 QoS지원이 용이하다는 장점이 있으나 ATM을 기반으로 하고 있기 때문에 네트워크 구성 비용이 높다는 단점이 있으며, WDM-PON은 각각의 가입자가 독립적인 파장을 사용하기 때문에 높은 보안성과 QoS제공이 가능하지만 독립적인 파장을 유지하기 위한 기술적 어려움이 있다. 반면에 EPON은 1Gbps로 동작하는 이더넷 기반의 PON 네트워크로써 기존에 널리 사용되고 있는 이더넷 기술을 활용할 수 있기 때문에 호환성과 가격 측면에서 다른 PON 기술과 비교하여 장점을 가지고 있다[4].

EPON에서 ONU는 수동 소자로 구성되어 있어 중앙의 OLT(Optical Line Terminator)가 동작을 제어한다[4]. 따라서 OLT에서의 효율적인 ONU 제어 알고리즘이 중요하다. 기존의 ONU 제어 알고리즘 중 하나인 IPS(Interleaved Polling with Stop)는 전체 ONU의 시간 슬롯 요구량을 고려하여 효율적인 자원 할당이 가능하다[5]. 그러나 이를 위해 하나의 전송 주기가 종료된 이후 다음 전송 주기를 위한 시간 슬롯 할당량을 계산하는 동안 채널이 사용되지 않는 구간이 존재하여 패킷 전송 지연이 증가하고, 채널 사용도가 낮아지는 단점이 있다. 따라서 본 논문에서는 EPON에서의 채널 사용도 증가와 패킷의 우선순위를 고려한 동적 대역할당(DBA: Dynamic Bandwidth Allocation) 알고리즘인 TCDBA(Two-phase Cycle Dynamic Bandwidth Allocation)를 제안한다.

제안하는 알고리즘은 한 사이클(Nth cycle)을 2개의 부주기(Sub-Cycle)로 나누어 사용한다. 첫 번째 부 주기는 IPS에서 존재하는 채널 비 사용구간인 DBA 시간과 RTT를 정의하며, 각 ONU에게 매 전송 주기마다 고정된 시간 슬롯을 할당하여 각 전송 주기가 연속적으로 이어질 수 있도록 한다. 두 번째 부 주기는 한 사이클 시간에서 첫 번째 부 주기인 채널 비 사용구간을 제외한 구간을 정의하며, 각 ONU의 시간 슬롯 요구량을 고려하여 할당하며 ONU의 시간 슬롯 요청은 두 번째 부 주기에서 이루어진다. 한 사이클 동안 전송 주기를 2개로 나누어 사용함으로써, IPS에서 낭비되어지는 채널 비 사용구간을 효율적으로 사용가능하며, 이에 따라 채널 사용도의 증가와 전송 지연을 낮출 수 있다.

본 논문의 구성은 다음과 같다. 2장에서는 EPON 구조에

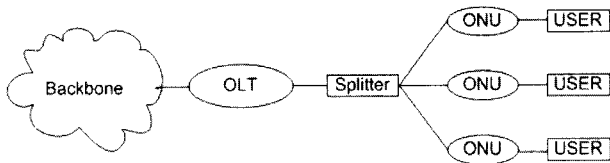
대해 소개하며, 3장에서는 SPQ(Strict Priority Queueing), PQ(Priority Queueing), IPACT(Interleaved Polling Adaptive Cycle Time)와 IPS 등 기존 알고리즘에 대해 서술하며, 4장에서는 채널 사용도 향상을 위한 TCDBA 알고리즘을 제시한다. 5장에서 모의실험을 통한 성능평가 결과를 소개하며 6장에서 끝을 맺는다.

2. EPON 시스템 개요

EPON은 하나의 OLT와 다수의 ONU, 그리고 OLT와 ONU들 사이에 위치한 수동형 광 분배기로 구성되며, (그림 1)과 같은 형태로 망이 구성된다. OLT와 광 분배기는 점대점, 스플리터와 ONU는 점대다점(Point-to-Multipoint)의 가지 구조로 이루어지며, 하나의 ONU에는 하나 혹은 그 이상의 가입자가 접속된다[4]. EPON 시스템은 OLT에서 출발한 신호의 경우 1:N, ONU로부터의 신호의 경우는 1:1로 접속이 이루어져 상·하향 신호의 전달 방식이 다른 비대칭 구조를 가지는 특징이 있다.

OLT는 인터넷 망과 ONU사이에 위치하여 ONU를 제어하는 역할을 한다. OLT는 각 ONU가 충돌하지 않게 시간 슬롯을 할당하며 OLT로부터 출발한 광 신호는 하향 신호라 칭한다. 하향 신호는 분배기를 거치며 1/N으로 그 세기가 줄어들면서 모든 ONU에게 전달된다. ONU는 하향 신호 중 목적지가 자신인 자료를 선별하고 이를 전기 신호로 변환하여 각 가입자에게 전달한다. ONU는 각 가입자로부터의 신호를 취합하여 이를 광 신호로 변환하여 OLT에게 전달하는데, 이를 상향 신호라 한다. 상향 신호는 분배기를 통과하며 세기가 1/N으로 줄어들어 OLT에게 전송된다. ONU는 OLT의 제어를 받으며, OLT로부터 할당받은 시간 슬롯 내에서만 전송이 가능하다.

EPON은 비대칭적인 전송 구조를 가지고 있으며, 다른 ONU의 상향 신호가 OLT로 전달되고 있는 것을 알 수 없어 CSMA/CD 프로토콜에서 요구되는 채널 감지가 이루어질 수 없다. 따라서 EPON에서는 ONU가 OLT에게 자신이 사용하기 위한 시간 슬롯을 요청하고 OLT는 ONU의 시간 슬롯의 요구를 받아 해당 ONU에게 시간 슬롯을 할당하는 TDMA 방식의 프로토콜을 사용한다. 인터넷 프레임의 전송·제어 기능을 위해 IEEE 802.3 MAC(Media Access Control) 프로토콜에 제어 기능을 추가하였고 이를 MPCP(Multi-Point Control Protocol)라 한다. MPCP는 ONU가 시간 슬롯을 요청하기 위해 사용하는 REPORT, OLT가 ONU에게 시간 슬롯을 할당하기 위해 사용하는 GATE 의 두 가지 제어 메시지를 가지고 있다. REPORT 메시지는 ONU가 OLT에게 시간 슬롯을 할당받기 위한 현재 자신의 큐 정보를 포함하고 있으며, GATE 메시지는 각 ONU의 전송 시작 시간과 시간 슬롯의 길이를 규정하고 있다[6,7]. ONU가 전송할 자료가 없어 시간 슬롯을 요구하지 않더라도 OLT는 REPORT 메시지를 위한 최소한의 시간



(그림 1) EPON 시스템 구조

슬롯을 할당하며, REPORT 메시지는 상향 신호의 마지막 부분에 포함되어 OLT로 전달된다. MPCP는 이 제어 메시지를 통해 하나의 OLT가 다수의 ONU를 제어하게 하며 점대점 구조에서의 상향 트래픽 전송을 효율적으로 수행한다[6].

3. ONU 스케줄링

3.1 ONU 내부 스케줄링

ONU는 차등화된 서비스를 제공하기 위하여 각각의 트래픽을 세 가지 클래스로 분류한다[10,11]. 상위 클래스는 Expedited Forwarding(EF), 중위 클래스는 Assured Forwarding(AF), 하위 클래스는 Best Effort(BE)로 분류하며, EF 클래스는 지연에 민감하며 시간 슬롯의 보장이 요구된다. AF클래스는 지연에 민감하지는 않으나 시간 슬롯의 보장이 요구되며, BE 클래스는 지연에 민감하지 않고 시간 슬롯의 보장 또한 요구되지 않는다[12]. 상위 클래스일수록 높은 전송 우선순위를 가지며 트래픽이 ONU로 도착하면 내부의 분류기가 우선순위에 따라 해당되는 큐에 저장하게 된다.

Strict Priority Queueing(SPQ)은 우선순위가 높은 클래스의 큐에 저장되어 있는 패킷을 우선적으로 처리되는 방식이다[12]. ONU의 전송이 시작될 때 상위 클래스의 큐를 먼저 처리한 후 가용 시간 슬롯이 남아 있으면 중위와 하위 클래스의 큐에 들어있는 패킷을 처리하게 되며 이 결과 각 클래스별로 차등적인 서비스 제공이 가능하다. SPQ에서는 높은 클래스의 패킷은 낮은 전송 지연으로 높은 수준의 서비스를 제공받을 수 있으나, 리포트 메시지를 작성한 시점부터 다

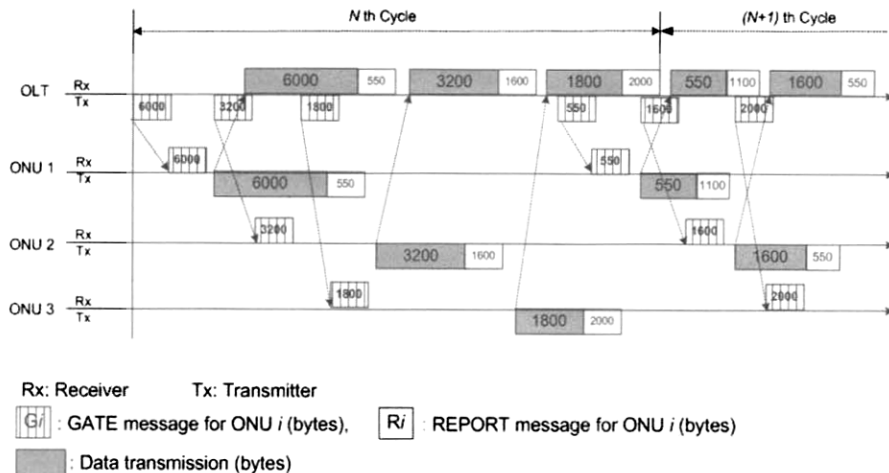
음 전송 시작 시점 사이의 대기 시간 동안에 들어온 패킷 중 높은 우선순위의 패킷이 낮은 우선순위의 전송 기회를 차지하게 된다. 따라서 낮은 우선순위의 패킷은 전송 기회를 보장 받을 수 없는 단점이 있다.

SPQ의 이러한 단점을 해소하기 위한 방법으로 REPORT 메시지 작성 이전 시점에 도착한 패킷을 우선적으로 처리하는 Priority Queueing(PQ)을 들 수 있다[12]. PQ는 REPORT 메시지 작성 이전에 도착한 패킷을 먼저 처리한 후 가용 시간 슬롯이 남아 있는 경우 대기 시간 동안 들어온 패킷에 대해 우선순위에 따라 처리하는 방식이다. PQ의 경우 SPQ에 비해 상위 클래스의 지연은 증가하게 되지만 하위 클래스의 전송 기회를 보장하기 때문에 각 클래스의 지연의 차이가 크지 않은 장점이 있다.

3.2 ONU간 스케줄링

OLT가 각 ONU의 전송 순서를 결정하는 ONU간 스케줄링 기법과 ONU 내부의 큐 관리기법, 시간 슬롯을 할당하는 알고리즘과 관련해 다양한 연구가 수행되고 있으며, 그 중 대표적인 ONU간 스케줄링 기법으로 IPACT를 들 수 있다[9]. IPACT는 각 ONU가 보호 시간을 사이에 두고 연속적으로 전송이 가능하여 채널 사용도를 높일 수 있다.

(그림 2)에서 OLT가 첫 번째 ONU에게 GATE 메시지를 통하여 6000바이트가 전송 가능한 시간 슬롯을 할당한다. ONU는 GATE 메시지를 받고 전송을 시작하며, 다음 전송 주기의 자료 전송을 위해 상향 신호의 마지막에 550바이트에 해당하는 시간 슬롯을 요청하는 REPORT 메시지를 OLT로 전달한다. OLT는 첫 번째 ONU의 상향 신호 전송이 종료되고 두 번째 ONU가 보호 시간 이후 상향 신호 전송이 이루어질 수 있도록 전송 시작 시간을 조절하여 GATE 메시지를 전송한다. 두 번째 ONU는 3200바이트를 전송할 수 있는 시간 슬롯을 할당받아 상향 신호 전송을 시작하며, 첫 번째 ONU와 같은 방식으로 REPORT 메시지를 전달한다. 세 번째 ONU 역시 첫 번째와 두 번째 ONU와 같은 방식을 사용



(그림 2) IPACT에서의 데이터 전송 과정 예

하여 연속적으로 상향 신호 전송이 이루어진다. 마지막 ONU의 상향 신호 전송이 끝나면 하나의 전송 주기가 끝나며, OLT는 다음 전송 주기가 보호 시간 이후 시작될 수 있게 GATE 메시지를 전송하여 각 전송 주기가 연속적으로 이어질 수 있다. 그러나 이전의 시간 슬롯 요구량만을 기준으로 시간 슬롯을 할당하기 때문에 전체 요구량을 고려하지 못하여 효율적인 시간 슬롯 할당이 어려운 단점이 있다. 이러한 점을 해결하기 위하여 IPS(Interleaved Polling with Stop) 방식이 제안되었다[5,13].

IPS는 모든 ONU의 REPORT 메시지를 취합한 후 일정한 알고리즘을 통하여 각 ONU에게 시간 슬롯을 할당한다. IPS는 모든 ONU의 시간 슬롯 요구량을 고려하여 할당하기 때문에 공정하게 할당 가능한 장점이 있으나 마지막 ONU가 상향 신호 전송을 마치고 다음 전송 주기에서 첫 번째 ONU가 상향 신호 전송을 시작할 때까지 채널 비사용 구간이 존재하여 패킷 지연이 증가하며 채널 사용도가 떨어지는 단점이 있다.

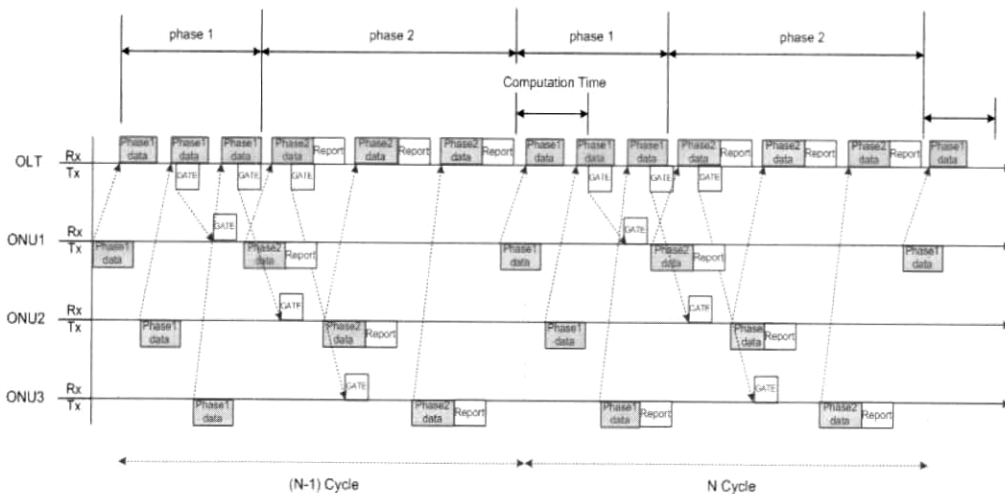
이러한 단점을 해소하기 위하여 제안된 알고리즘으로 Fast Gate DBA(FGDBA)를 들 수 있다[12]. FGDBA는 채널 비사용 구간을 사용하기 위하여 일정 수준 이하의 시간 슬롯을 요구하는 ONU에 대해서는 별도의 계산을 거치지 않고 바로 요구량 만큼의 시간 슬롯을 할당하여 해당 ONU들은 비 사용구간 동안 전송을 할 수 있도록 한다. 그 이상을 요구하는 ONU들에 대한 시간 슬롯 할당량은 IPS와 같이 해당 ONU들의 REPORT 메시지를 고려하여 할당한다. FGDBA의 장점은 간단한 알고리즘으로 각 전송 주기 사이의 채널 비사용 구간을 사용할 수 있다는 점이다. 하지만 모든 ONU가 일정 수준 이상의 시간 슬롯을 요구하는 경우 IPS 같은 방식으로 동작하여 각 전송 주기 사이에 채널 비사용 구간이 발생하게 되는 단점이 있다. 이러한 단점을 해소하기 위하여 TCDBA 알고리즘을 제안한다.

4. TCDBA(Two-Phase Cycle Dynamic Bandwidth Allocation) 알고리즘

TCDBA는 전체 전송 주기를 두 부분으로 나누어서 IPS에서 존재하는 채널 비 사용구간 동안 ONU가 전송을 실시할 수 있도록 함으로서 채널 사용도를 향상시킬 수 있다. (그림 3)에서의 Phase 1이 첫 번째 부 주기가 되며, OLT가 각 ONU에게 할당하기 위한 시간 슬롯의 양을 계산하는 동안 상향 신호의 전송을 위해 사용된다. 첫 번째 부 주기에서는 현재 큐(Queue)에 들어있는 패킷의 우선순위를 기준으로 상향 신호 전송이 이루어진다. Phase 2는 두 번째 부 주기가 되며, 첫 번째 부 주기에서 전송되지 못한 패킷의 상향 신호 전송을 위해 사용된다. 첫 번째 부 주기에 사용되는 시간 슬롯은 채널 비사용 구간을 기준으로 각 ONU가 같은 양을 가지게 되며, 첫 번째 부 주기는 이전 전송 주기에서 마지막 ONU의 상향 신호 전송이 종료되고 보호 시간을 지난 후에 시작된다. 두 번째 부 주기에서는 시간 슬롯 요구량에서 첫 번째 부 주기 동안 사용된 시간 슬롯의 차이를 기준으로 각 ONU에게 시간 슬롯을 할당하게 된다. IPS 방식에서는 전송 주기가 끝난 이후 다음 전송 주기에서 상향 신호 전송이 이루어지기까지의 시간 간격이 비교적 크다. 그러나 TCDBA 알고리즘에서는 이전 전송 주기의 종료 직후 다음 전송 주기가 이어질 수 있어 채널 사용도 향상과 패킷의 지연을 최소화 하는 데 그 목적이 있다.

각 클래스별로 차등 서비스 제공을 위해 ONU의 REPORT메시지에는 각 클래스별로 요구하는 시간 슬롯의 양이 포함된다. ONU i 의 각 클래스별 요구량은 상위 클래스는 H_i , 중위 클래스는 M_i , 하위 클래스는 L_i , 전체 요구량은 R_i 로 정의되며 식 (1)과 같다.

$$R_i = H_i + M_i + L_i \tag{1}$$



(그림 3) TCDBA에서의 데이터 전송 과정 예

OLT가 ONU로부터 REPORT메시지를 받게 되면 다음 전송 주기의 첫 번째 부 주기에 대한 시간 슬롯을 결정하며, 할당량 G_i^{phase1} 은 식 (2)와 같이 정의된다. $T_{compute}$ 는 OLT에서 DBA가 동작하는 시간, D_{prop} 는 OLT에서 ONU까지의 전송 지연 시간이며, N 은 OLT에 접속되어 있는 ONU의 수를 나타낸다.

$$G_i^{phase1} = \frac{T_{compute} + 2 \times D_{prop}}{N} \quad (2)$$

마지막 ONU에게 REPORT메시지를 받게 되면 첫 번째 부 주기가 시작되어 ONU가 전송을 시작함과 동시에 OLT는 전체 시간 슬롯의 요구량을 고려하여 각 ONU의 시간 슬롯 할당량을 결정하게 된다. 두 번째 부 주기에서의 시간 슬롯 할당은 전체 시간 슬롯 요구량과 첫 번째 부 주기에서 전송된 자료의 차이를 기준으로 할당한다. 두 번째 부 주기의 시간은 T_{phase2} 로 나타내며 전체 주기 시간에서 첫 번째 부 주기 시간을 제외한 양이 된다. 전체 주기 시간은 모든 ONU의 시간 슬롯 요구량의 합으로서 T_{cycle} 로 나타내며, 식 (3)으로 정의된다. 그러나 전체 주기 시간이 길어지면 다음 주기 시작 시간이 늦어지게 되어 상위 클래스의 지연이 증가하기 때문에 T_{MAX} 로 제한한다. 따라서 전체 주기 시간은 모든 ONU의 시간슬롯 요구량의 합과 T_{MAX} 중 작은 것을 선택하게 되며, 첫 번째 부 주기의 시간 T_{phase1} 은 식 (4)로 정의된다. 두 번째 부 주기의 시간은 식 (5)로 정의되며, ONU i 에게 시간 슬롯을 할당하기 위한 기준량 B_{MAX_phase2} 는 식 (6)과 같다. T_g 는 보호 시간으로 정의한다.

$$T_{cycle} = \min(T_{MAX}, \sum_i^N (2 \cdot T_g + R_i)) \quad (3)$$

$$T_{phase1} = \sum_i^N G_i^{phase1} \quad (4)$$

$$T_{phase2} = T_{cycle} - T_{phase1} \quad (5)$$

$$B_{MAX_phase2} = \frac{(T_{phase2} - N \cdot T_g)}{N} \quad (6)$$

두 번째 부 주기를 위한 각 ONU별 시간슬롯 요구량 R_i^{phase2} 는 요구량 R_i 에서 첫 번째 부 주기에서 사용된 시간 슬롯을 제외한 부분이 되며 식 (7)과 같다.

$$R_i^{phase2} = \max(0, R_i - G_i^{phase1}) \quad (7)$$

두 번째 부 주기에서 할당되는 시간 슬롯의 양은 기준량과 요구량을 비교한 후 요구량과 기준량을 비교하여 우선적

으로 할당하게 된다.

$$G_i^{phase2} = \min(B_{MAX_phase2}, R_i^{phase2}) \quad (8)$$

기준량보다 요구량이 작은 경우 잉여 시간 슬롯이 생기게 되며, 그 부분을 활용하기 위하여 ONU 전체에 대해 그 양을 계산한 후 기준량보다 많은 시간 슬롯을 요구한 ONU에 대해 추가로 할당한다. 전체 ONU에 대해 잉여 시간 슬롯의 계산은 식 (9)로 정의되며 M 은 시간 슬롯의 요구량이 기준량보다 작은 ONU의 집합이 된다.

$$B_{total}^{excess} = \sum_{i \in M} (B_{MAX_phase2} - R_i^{phase2}) \quad (9)$$

계산된 잉여량은 집합 K 로 정의된 기준량 이상을 요구한 ONU에 대해 요구량이 차지하는 비율만큼 추가로 할당하게 된다. 추가 할당량은 식 (10)으로 정의되며, 기준량 이상을 요구한 ONU에 대해 기준량과 추가 할당량을 합한 값으로 시간 슬롯이 할당된다[12].

$$B_i^{excess} = \frac{B_{total}^{excess} \times R_i^{phase2}}{\sum_{i \in K} R_i^{phase2}} \quad (10)$$

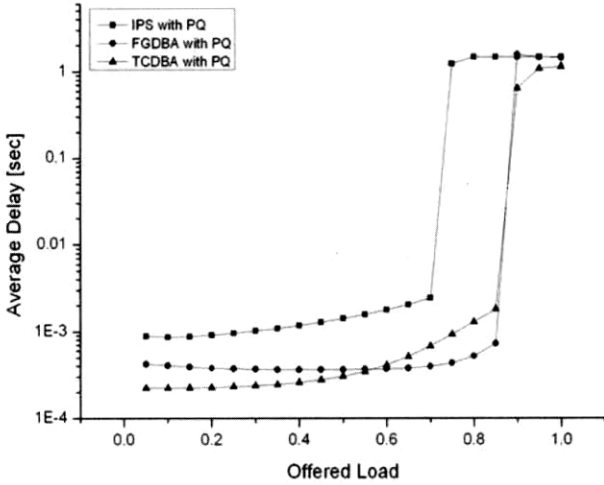
$$G_i^{phase2} = B_{MAX_phase2} + B_i^{excess} \quad (11)$$

5. 모의실험 결과

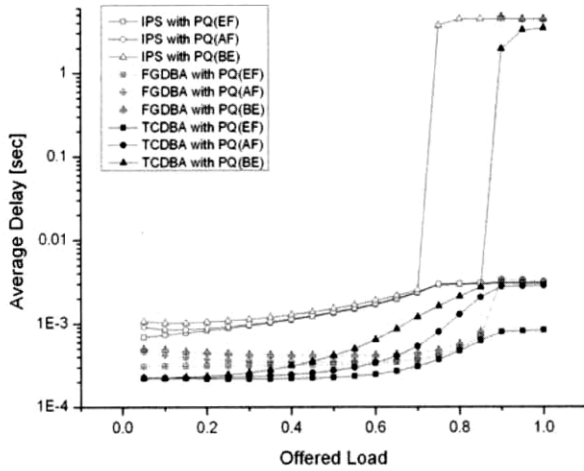
모의실험에 사용한 파라미터는 다음과 같다. OLT와 스플리터 사이, 스플리터와 ONU 사이의 전송 속도는 각각 1Gbps이며, 보호 시간 1 μ s, DBA 수행시간은 200 μ s, 전송 지연 시간은 100 μ s, 최대 주기 시간은 2ms로 정의했다. 최대 주기 시간을 2ms로 제한한 이유는 결과 비교의 공평성을 위해서 참고문헌과 같은 파라미터를 사용하기 위해서이다 [12]. 각 ONU별 버퍼의 크기는 10Mbytes, 패킷 생성 비율은 전체 트래픽 중 상위 클래스 20%, 중위와 하위 클래스는 각각 40%의 비율로 생성한다. 트래픽 생성 모델은 Poisson 분포를 사용하며, 상위 클래스의 패킷 크기는 70bytes로 고정한다. 중위와 하위 클래스의 패킷 크기는 64Bytes에서 1518bytes사이에서 균등하게 생성한다. 네트워크 구조는 16대의 ONU가 트리 구조로 OLT에 접속되어 있는 환경을 가정하며, 네트워크에 걸리는 부하는 50Mbps부터 1Gbps까지 50Mbps씩 증가한다.

(그림 4)는 PQ를 사용한 경우 각각의 알고리즘에 대한 전체 평균 지연이다. OLT가 각 ONU에게 할당할 시간 슬롯의 양을 계산하는 동안 채널을 사용하지 않는 IPS에 비해 이 시간을 활용할 수 있는 FGDBA와 TCDBA의 지연이 낮음을 알 수 있다. TCDBA에서는 모든 ONU가 채널 비 사용

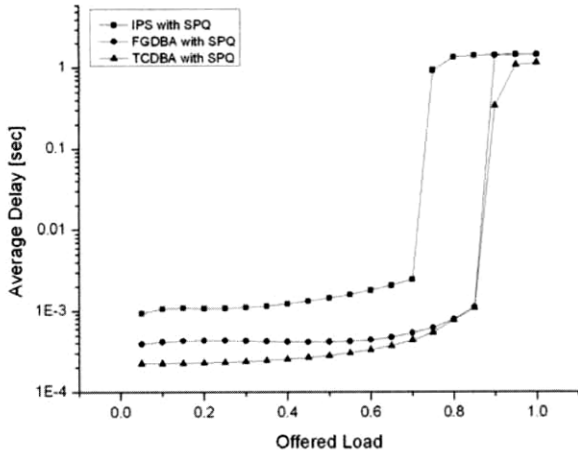
구간 동안 동일한 시간 슬롯을 사용하기 때문에 부하가 250Mbps가 될 때 까지는 지연의 변화가 없음을 보여준다.



(그림 4) PQ를 사용한 경우 평균 지연



(그림 5) PQ를 사용한 경우 각 우선순위별 평균 지연

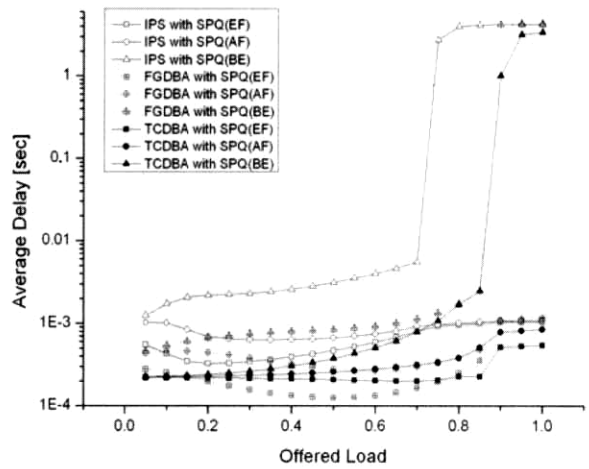


(그림 6) SPQ를 사용한 경우 평균 지연

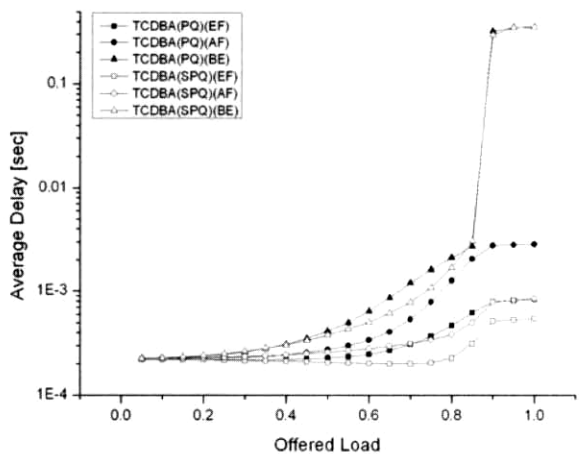
네트워크에 걸리는 부하가 600Mbps이하일 때는 제안하는 알고리즘의 평균 지연이 낮으나 그 이상일 때는 FGDBA보다 지연이 높다. 이는 전체 전송 주기를 2개로 나누어 사용하여 보호 시간이 2배가 되기 때문에 부하의 증가에 따른 지연의 증가량이 높기 때문이다.

(그림 5)는 PQ를 사용한 경우의 IPS와 FGDBA, TCDBA의 각 클래스별 평균 지연이다. TCDBA의 상위 클래스의 지연이 가장 낮음을 알 수 있으며, 부하가 증가하여 포화 상태에 이르면 모든 클래스에서 FGDBA와 IPS의 지연이 같음을 알 수 있다. 이는 포화 상태에 이르면 FGDBA와 IPS가 같은 방식으로 동작한다는 것을 보여주며, 채널 비사용 구간이 활용되지 못한다는 의미이다. 이에 반해 TCDBA는 포화 상태에서 FGDBA나 IPS보다 낮은 지연을 보여주고 있는데, 포화 상태에서도 각 전송 주기 사이의 채널 비사용구간을 활용할 수 있기 때문이다.

(그림 6)은 SPQ를 사용한 경우의 각 알고리즘의 전체 평균 지연이다. TCDBA의 전체 평균 지연에 있어서 IPS나 FGDBA보다 낮은 평균 지연을 보이고 있으며, 포화 상태에



(그림 7) SPQ를 사용한 경우 각 우선순위별 평균 지연



(그림 8) TCDBA에서의 PQ와 SPQ의 지연 비교

도달한 경우 FGDBA와 IPS의 지연이 같은 데 반해 TCDBA의 지연은 낮아 SPQ를 사용한 경우에도 전송 주기 사이의 채널 비 사용구간을 사용하고 있음을 알 수 있다.

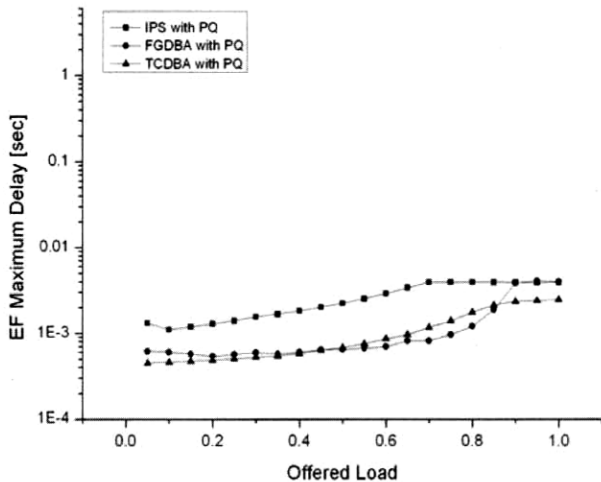
(그림 7)은 IPS, FGDBA, TCDBA의 각 클래스별 평균 지연이다. SPQ는 하위 클래스의 전송 기회를 대기 시간 동안 들어온 상위 클래스 패킷이 점유하기 때문에 PQ와 비교하여 상위 클래스의 지연은 낮아지며, 하위 클래스의 지연은 증가하게 된다. TCDBA에서는 한 전송 주기에 사용되는 보호시간이 FGDBA에 비해 2배가 되기 때문에 SPQ를 사용하여 얻게 되는 상위 클래스의 지연 감소 효과가 줄어들어 FGDBA의 상위 클래스의 지연이 TCDBA의 상위 클래스의 지연보다 낮음을 알 수 있다. SPQ를 사용한 경우 역시 포화 상태에 이르면 IPS와 FGDBA의 평균 지연이 같다. 이는 SPQ를 사용하더라도 포화 상태에서는 IPS와 FGDBA가 같은 방식으로 동작한다는 것을 알 수 있다.

(그림 8)은 PQ와 SPQ를 사용할 경우의 TCDBA의 각 클래스별 평균 지연을 나타낸 그래프이다. PQ와 SPQ 모두 같은 포화점을 가지는 것을 확인할 수 있으며, 이는 포화 상

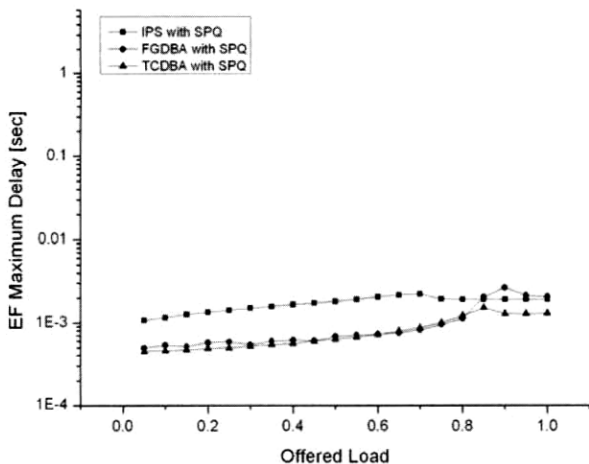
태에 이르면 PQ와 SPQ 방식에 관계없이 같은 수의 패킷이 전송되는 것을 의미한다. 모든 클래스에서 SPQ의 지연이 PQ보다 낮게 나타나고 있는데, 이는 PQ를 사용하는 경우에도 Phase 1에서 사용되는 시간 슬롯은 현재 큐에 있는 패킷의 우선순위에 기반하여 사용되기 때문이다.

(그림 9)은 PQ를 사용한 경우에 IPS, FGDBA, TCDBA의 EF클래스에 대한 최대 지연을 나타낸 그래프이다. SPQ는 대기시간 동안 EF클래스의 패킷이 버퍼에 들어오는 경우 다른 클래스의 패킷보다 우선적으로 처리해 주는 특징을 가짐으로 과도기적 상황을 제외하고는 EF클래스의 최대지연이 2ms를 넘지 않는 반면, PQ는 하위 클래스의 전송 기회를 보장하기 때문에 SPQ에 비해서 EF클래스의 최대지연이 증가한다. IPS와 TCDBA를 비교해 볼 때, 보호시간을 제외하고 채널 비사용 구간이 없는 TCDBA가 EF클래스의 최대 지연이 더 낮음을 볼 수 있다. FGDBA는 네트워크에 걸리는 부하가 작을 때 TCDBA와 비슷한 지연을 겪다가 포화상태에 이르면 IPS처럼 동작하므로 IPS와 같은 지연을 겪는다. FGDBA에서 네트워크에 걸리는 부하가 400Mbps 이상인 경우부터 포화상태에 이르기 전까지 더 낮은 지연을 보이는 것은 한 사이클 동안 TCDBA가 전송기회를 2번 갖게 됨에 따라 발생하는 보호시간도 2배로 증가하기 때문이다. TCDBA는 네트워크에 걸리는 부하가 커질수록 EF클래스의 지연의 증가 정도가 서서히 증가하는 반면, FGDBA는 포화상태에 이를 때 급격한 증가가 생겨 지연에 민감한 EF클래스 품질특성에 TCDBA가 더 좋은 환경을 제공함을 나타낸다.

(그림 10)은 SPQ를 사용한 경우의 각 알고리즘의 EF클래스에 대한 최대 지연을 나타낸 그래프 이다. IPS의 경우 EF클래스의 최대지연은 네트워크에 걸리는 부하가 700Mbps일 때까지 증가하다가 포화상태에 이르면서 버려지는 패킷이 발생하게 되어 EF클래스의 최대 지연이 한 사이클의 전송 주기인 2ms로 안정화됨을 보여준다. 한 사이클에서 보호시간을 제외하고 채널 비사용 구간이 없는 TCDBA의 경우 IPS에 비해 네트워크에 걸리는 모든 부하에 대해서 EF클래스의 최대지연이 낮음을 볼 수 있다. FGDBA의 경우 네트워크에 걸리는 부하가 800Mbps보다 작을 때는 일정 수준 이하의 시간 슬롯을 요구하는 ONU들이 DBA없이 즉시 전송이 가능하므로 TCDBA와 비슷한 지연을 겪고, 부하가 커지면서 IPS처럼 동작하므로 IPS와 같은 지연을 겪는 것을 나타낸다. 하지만, TCDBA에서는 한 사이클 동안 ONU가 갖는 전송기회가 2번인 반면에 FGDBA는 한 번의 전송기회를 갖기 때문에 EF클래스 패킷의 버퍼 내 대기시간이 작아지게 된다. 따라서 네트워크에 걸리는 부하가 작을 때 TCDBA보다 큰 지연을 겪게 된다. 900Mbps인 포화상태에서 IPS보다 큰 지연을 보이는 것은 (N-1)번째 주기에서 DBA없이 즉시 전송이 가능했던 ONU가 N번째 주기에서는 요구량이 많아져 DBA가 필요한 경우가 생겨 전송기회가 전송주기인 2ms보다 커지게 되는 상황이 발생하기 때문이다. 이러한 과도기적 현상이 지나면 IPS와 같은 지연을 겪게 되는 것을 볼 수 있다.

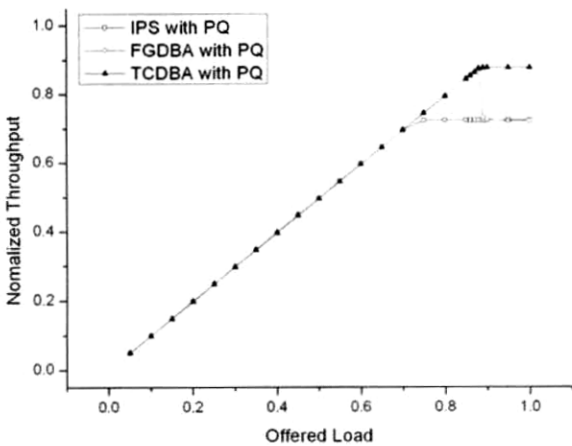


(그림 9) PQ를 사용한 경우 EF클래스의 최대 지연

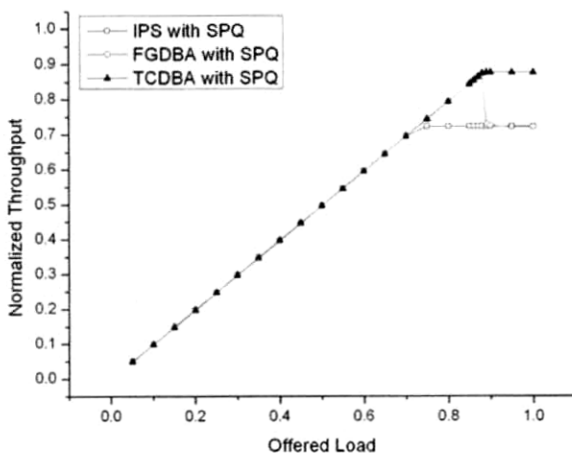


(그림 10) SPQ를 사용한 경우 EF클래스의 최대 지연

(그림 11)은 PQ를 사용한 경우의 각 알고리즘의 전체 수율 비교 그래프이다. IPS는 72.2%의 최대 수율을 나타내며, FGDBA는 84.2%의 최대 수율을 나타내지만 네트워크에 걸리는 부하가 850Mbps를 넘어서면서 포화 상태에 진입하면 수율이 점점 떨어져 IPS와 같은 72.2%의 수율을 나타낸다. 이는 포화 상태에서 FGDBA가 IPS와 같은 방식으로 동작하게 되는 것을 나타내며, 전송 주기 사이의 채널 비 사용 구간이 사용되지 못함을 의미한다. 예를 들어 900Mbps일 때, B_i^{MIN} 은 12,371 byte이고, 하나의 ONU가 2ms당 요구하는 평균 요구량 R_i 는 14,060 byte가 되어 $R_i < B_i^{MIN}$ 가 발생할 확률이 매우 낮게 된다. 따라서 모든 ONU가 DBA를 통해 사용 가능한 대역을 할당 받게 되어 결국 IPS와 같이 동작하게 된다. 따라서 본 논문에서 FGDBA라고 명명한 참고 문헌 [12]에서의 DBA2의 수율에 관한 그래프는 오류가 있는 것으로 판단된다. 본 논문의 시뮬레이션 결과를 보면 850Mbps인 포화 상태에 이르면 FGDBA는 IPS와 같은 방식으로 동작하게 되어 72.2%의 수율이 나옴을 확인할 수 있다. TCDBA는 87.5%의 최대수율을 나타내며, 네트워크에



(그림 11) PQ를 사용한 경우 전체 수율



(그림 12) SPQ를 사용한 경우 전체 수율

걸리는 부하가 880Mbps에서 890Mbps로 증가할 때 포화 상태에 들어가게 된다. 포화 상태에서는 수율의 증감 없이 87.5%의 수율을 유지하고 있으며, 이는 포화 상태에서도 FGDBA나 IPS와 달리 전송 주기 사이의 채널 비 사용 구간이 사용되고 있음을 나타낸다.

(그림 12)는 SPQ를 사용한 경우의 각 알고리즘의 전체 수율 비교 그래프이며, SPQ를 사용한 경우와 PQ를 사용한 경우의 수율 차이는 나타나지 않는다. 이는 PQ와 SPQ는 하나의 전송 주기 내에서 전송되는 자료의 양이 같음을 의미한다.

6. 결론

본 논문에서는 IPS 방식에서의 단점인 각 전송 주기 사이에 존재하는 채널 비 사용 구간의 존재로 인한 수율의 감소와 평균 지연의 증가를 해결하기 위한 알고리즘인 TCDBA 알고리즘을 제안하였다. 제안하는 알고리즘의 성능 검증을 위해 채널 비 사용 구간 활용 알고리즘인 FGDBA와의 성능을 비교, 분석하였다. 평균 지연 측면에서 TCDBA는 IPS에 비해 PQ, SPQ 방식을 사용하는 모든 경우에서 높은 성능을 나타내었다. 그러나 FGDBA에 비해 PQ 방식을 사용하는 경우에는 성능이 향상되었지만, SPQ 방식을 사용하는 경우, FGDBA의 상위 클래스의 성능이 TCDBA의 상위 클래스의 성능 보다 높음을 보인다. 평균 수율의 측면에서는 TCDBA가 IPS나 FGDBA보다 높은 성능을 나타내었다. FGDBA는 네트워크에 걸리는 부하가 900Mbps일 때 87.5%의 전체 수율을 나타내지만 부하가 증가하게 되면 수율이 감소하여 IPS와 같은 수율을 보여주었다.

TCDBA는 각 클래스별로 차등적인 성능을 보여주어 QoS를 지원이 가능하며, 동시에 채널 사용도를 높일 수 있다. TCDBA는 네트워크가 포화 상태에 이르면 IPS와 같은 성능을 나타내는 FGDBA와 달리 안정적인 전체 수율을 나타내며, PQ를 사용하는 환경에서 낮은 평균 지연을 가진다. 향후 연구 과제로는 SPQ를 사용하는 환경에서 FGDBA에 비해 낮은 평균 지연 시간을 가지는 알고리즘에 관한 연구 및, 셀프 시뮬러 트래픽 환경에서의 성능 검증이 요구된다.

참고 문헌

- [1] 김관중, 유제훈, 김봉태, "FTTH 기술 및 시장동향", 한국통신학회지, Vol.22, No.6, pp. 697-705, Jun. 2005.
- [2] M. P. McGarry, M. Maier, and M. Reisslein, "Ethernet PONs: A Survey of Dynamic Bandwidth Allocation (DBA) Algorithms," IEEE Optical Communications Vol.42, Issue8, pp. S8-S15, Aug. 2004.
- [3] K. Kitayama, X. Wang, and N. Wada, "OCDMA over

WDM PON-Solution Path to Gigabit-Symmetric FTTH," IEEE Journal of Lightwave Tech. Vol.24, No.4, Apr. 2006.

- [4] G. Kramer, Ethernet Passive Optical Networks, McGraw Hill, 2005.
- [5] J. Zheng, and H. T. Mouftah, "Media Access Control for Ethernet Passive Optical Networks: An Overview," IEEE Communications Magazine, Vol.43, Issue2, pp.145-150, Feb. 2005.
- [6] 안세현, 유명식, "차세대 홈 네트워크 QoS 지원을 위한 EPON 동적 대역 할당 방식", Telecommunications Review, 제14권, 제2호, pp.229-245, Apr. 2004.
- [7] W. Qing, and F. Chen, "A high Efficient Dynamic Bandwidth for QoS over EPON System," Communications Circuits and Systems, Vol.1, pp.27-30, May. 2005.
- [8] J. Xie, S. Jiang, and Y. Jiang, "A Dynamic Bandwidth Allocation Scheme for Differentiated Service in EPONs," IEEE Communications Magazine, Vol.42, Issue8, pp.S32-S39, Aug. 2004.
- [9] G. Kramer, B. Mukherjee, and G. Pesavento, "IPACT a dynamic protocol for an Ethernet PON (EPON)," IEEE Communications Magazine, Vol.40, Issue2, pp. 74-80, Feb. 2002.
- [10] IETF RFC 2475, "An Architecture for Differentiated Services," Dec. 1998.
- [11] Y. Luo, and N. Ansari, "Bandwidth Allocation for Multiservice Access on EPONs," IEEE Communications Magazine, Vol.43, Issue2, pp.S16-S21, Feb. 2005.
- [12] C. M. Assi, Y. YE, S. Dixit, and M. A. Ali, "Dynamic Bandwidth Allocation for Quality-of-Service Over Ethernet PONs," IEEE Journal on Sel. Areas in Communications, Vol.21, No.9, pp.1467-1477, Nov. 2003.
- [13] S. Choi, and J. Huh, "Dynamic Bandwidth Allocation Algorithm for Multimedia services over Ethernet PONs," ETRI Journal, Vol.24, No.6, pp.465-468, Dec. 2002.



윤원진

e-mail : yoon1007@ece.skku.ac.kr
 2005년 성균관대학교 정보통신공학부(학사)
 2007년 성균관대학교 전자전기공학과(석사)
 2007년~현재 LG전자 LCD TV 사업부
 관심분야: 이동 네트워크, 광 네트워크



이혜경

e-mail : lhk1103@ece.skku.ac.kr
 2007년 경희대학교 전자통신공학과(학사)
 2007년~현재 성균관대학교 휴대폰학과
 석사과정
 관심분야: 이동 네트워크, 광네트워크



정민영

e-mail : mychung@ece.skku.ac.kr
 1990년 KAIST 전자공학과(학사)
 1994년 KAIST 전자공학과(석사)
 1999년 KAIST 전자공학과(박사)
 2000년~2002년 ETRI 선임연구원
 2002년~현재 성균관대학교 정보

통신공학부 부교수

관심분야: 유무선 홈 네트워크, 무선 PAN/LAN, 이동통신
 네트워크, IP 라우터 시스템, 광 네트워크



이태진

e-mail : tjlee@ece.skku.ac.kr
 1989년 연세대학교 전자공학과(학사)
 1991년 연세대학교 전자공학과(석사)
 1995년 미국 University of Michigan,
 Ann Arbor, EECS(석사)
 1999년 미국 University of Texas at

Austin, ECE(박사)

1999년~2001년 삼성전자 중앙 연구소 책임 연구원
 2001년~현재 성균관대학교 정보통신공학부 부교수
 관심분야: 통신 네트워크 성능 분석 및 설계, 무선
 PAN/LAN/MAN, Ad-hoc/센서 네트워크, 광
 네트워크



추 현 승

e-mail : choo@ece.skku.ac.kr

1988년 성균관대학교 수학과(학사)

1990년 미국 University of Texas at
Dallas, 컴퓨터공학과(석사)

1996년 미국 University of Texas at
Arlington, 컴퓨터공학과(박사)

1997년~1998년 특허청 심사4국 컴퓨터심사담당관실(사무관)

1998년~현 재 성균관대학교 정보통신공학부 부교수

2001년~현 재 한국인터넷정보학회/한국시물레이션학회 이사

2004년~현 재 대통령직속 교육혁신위원회 전문위원

2004년~현 재 한국인터넷정보학회 논문지편집위원장

2005년~현 재 건강보험심사평가원 전문위원

2005년~현 재 한국정보과학회 논문지편집위원

2005년~현 재 정보통신부 ITRC 지능형HCI융합연구센터장,
정보통신공학부 컨버전스 연구소장

관심분야: 유/무선/광네트워킹, 모바일컴퓨팅, 임베디드SW,
그리드컴퓨팅