

MHCOC를 사용한 다중 부호 대역 확산 시스템과 적응성에 관한 연구

공 형 윤[†] · 남 두 희^{**}

요 약

본 논문에서는 초고속 전송을 위해 제안된 HCOC(High Capacity Orthogonal Code) 대역확산(Spread Spectrum) 시스템의 높은 PAPR(Peak power to Average Power Ratio)을 줄여주는 새로운 MHCOC(Mapped HCOC) 대역확산 기술을 제안하고, 같은 비트 수를 전송할 수 있는 기존의 MQAM 대역확산 시스템과 비교 분석한다. 또한 전송 채널의 상황에 따라 알맞은 데이터 서비스를 하는 QoS(Quality of Service)를 만족시키기 위해 제안한 시스템의 적응성에 대하여 연구한다. 컴퓨터 시뮬레이션을 통하여 제안한 시스템의 성능을 평가 및 분석하고, 기존의 시스템과 비교 분석한다.

키워드 : HCOC, 매핑, 대역확산, 적응형 변조 시스템

A study on Multi-code Spread Spectrum System and its adaptation using MHCOC

Hyung-Yun Kong[†] · Doo-Hee Nam^{**}

ABSTRACT

In this paper, we propose a novel MHCOC(Mapped High Capacity Orthogonal Code) SS(Spread Spectrum) technique that reduces high PAPR(Peak power to Average Power Ratio) of HCOC SS system which was proposed to support high data rate transmission, and we compare to the conventional modulation technique such as MQAM SS that can transmit the same number of symbols at the same time. Moreover, we study on adaptation of this system to satisfy QoS(Quality of Service) that services the proper data rate according to the propagation channel quality information. We perform computer simulation to verify the performance of the proposed system and analyze its availability.

Key Words : HCOC, Mapping, Spread Spectrum, Adaptive Modulation System

1. 서 론

급속한 전자, 정보 및 통신기술의 발전은 멀티미디어 통신과 같은 새로운 통신을 창출하였고, 이에 따라 사용자들은 음성, 문자 전송과 같은 저속 전송에서부터 그래픽, 정지 및 동영상 등의 전송과 같은 광대역 고속 데이터까지 서비스할 것을 요구하고 있다. 멀티미디어 데이터와 같은 고속 전송을 지원하기 위하여 MQAM(M-ary Quadrature Amplitude Modulation), 직교 주파수분할 다중 접속 방식(Orthogonal Frequency Division Multiplexing), 다중부호 대역확산(Multi-code Spread Spectrum) 등과 같은 많은 변복조 기술들이 소개되고 연구되

고 있는 가운데, WCDMA에서는 다중부호 대역확산(Mc SS) 시스템을 멀티미디어 데이터 전송 방식으로 제안하였다. 그러나 기존의 Mc SS시스템은 데이터 전송 용량을 증가할 때 필요한 직교부호의 수가 선형적으로 증가하고 동시에 사용할 직교부호의 수가 제한되어 있다는 문제점이 있었다. 따라서 고속 전송을 위해 한 사용자에게 다수의 직교 부호를 사용함으로써 다수의 사용자들에게 직교부호를 할당할 수가 없는 문제가 있었으나, 이를 극복하기 위해 HCOC(High Capacity Orthogonal Code) 기술이 소개되었다[1]. 본 논문에서는 HCOC기술에 대하여 간략히 살펴보고, HCOC 기술에서 문제점으로 발생하는 PAPR문제를 해결하는 방법을 제안할 뿐만 아니라 이 방법을 적용한 시스템의 적응성에 관하여 연구하여 기술하였다. 논문의 나머지 부분은 다음과 같이 정리가 되었다. 2장을 통해서 HCOC 기술에 관해서 살펴보고, 3장에서 새롭게 제안하는 MHCOC(Mapped HCOC) 방법에 대하여 서

* 연구는 정보통신부 및 정보통신 연구진흥원의 대학 IT연구센터 육성지원사업의 연구결과로 수행되었습니다.

† 정 회 원 : 울산대학교 전기전자정보시스템공학부 부교수

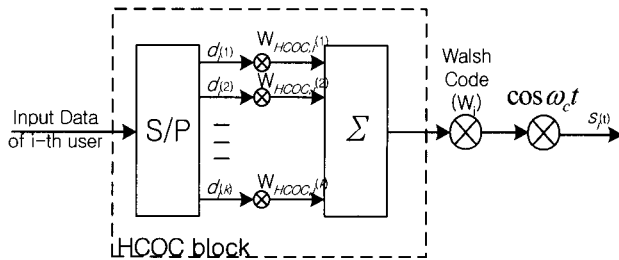
** 준 회 원 : 울산대학교 전기전자정보시스템공학과 석사과정

논문접수 : 2005년 4월 19일, 심사완료 : 2005년 7월 4일

술하며, 4장에서는 이 시스템이 가지는 적응성에 관하여 논한다. 그리고 5장을 통해서 시뮬레이션 결과를 비교 분석하고 6장에서 결론을 맺고 토의를 하여 내용을 정리한다.

2. High Capacity Orthogonal Code System

Mc SS 시스템은 고속의 직렬 입력 데이터 열을 직병렬 변환기를 통해 저속의 병렬 데이터 열로 바꾸어 준 후, 각 바뀌어진 열에 서로 직교성을 가지는 직교부호(Walsh code)를 곱하고, 이 곱하여준 병렬 데이터 열을 각각 합하여 전송을 하게 된다. 곱하여진 부호는 서로 직교성을 가지는 부호임으로 수신단에서는 곱하여진 부호가 아니면, 원신호를 복구할 수가 없게 된다. Mc SS 시스템은 기존의 DSSS(Direct Sequence Spread Spectrum)시스템과 비교하여 동일한 처리 이득을 가지면서, 곱해지는 부호어의 수만큼 전송용량이 선형적으로 증가한다. 그러나 사용되는 직교부호의 수가 제한되어 있기 때문에 같은 셀 내에서 사용할 수 있는 사용자의 수 k 가 증가함에 따라 줄어들게 된다[2], [3]. 이를 극복하는 방법으로 제안된 것이 HCOC 기술로서 데이터의 구분은 HCOC 부호로 구분을 하게 되고, 사용자 및 서비스의 구분은 직교부호를 통하여 한다. 이렇게 함으로 기존의 DSSS에서 쓰던 동일한 수의 직교부호를 사용하고 동일한 처리이득을 가지면서, DSSS보다는 Mc SS와 같이 전송용량을 높일 수 있고, Mc SS보다는 적은 수의 직교부호를 사용하여 한 셀 내에서 사용자의 수를 증가시킬 수 있는 장점이 있다[1]. 아래의 (그림 1)은 HCOC 기술을 사용한 시스템 송신부의 개략적인 구조이다.



(그림 1) HCOC 의 송신부의 블록도

(그림 1)에서 송신단에서 전송되는 전송신호 $s(t)$ 는 식 (1)과 같다.

$$s(t) = \sum_{m=1}^M d_m HCOC_m(t) OC(t) \cos(\omega_c t) \quad (1)$$

여기서 d_m 은 변조된 데이터 심볼을 의미한다.

HCOC의 여러 가지 장점중의 하나는 HCOC 구성이 간단하여 구현하기 쉽다는 것이 있다. HCOC부호의 선택은 (그림 2)와 같이 선택할 수 있다. 사용하는 직교부호(Orthogonal Code)인 Hadamard - Walsh 의 사이즈가 $N \times N$ 이면, 사용할

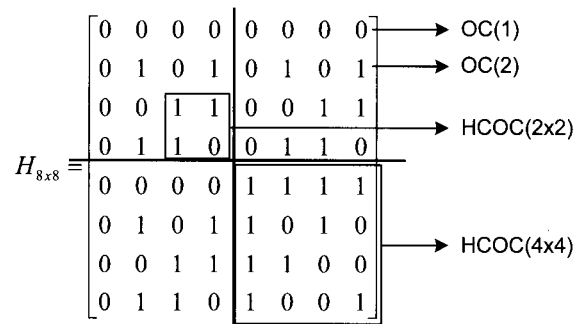
수 있는 HCOC의 최대 크기는 $N/2 \times N/2$ 로 주어진다. 고속의 직렬입력 데이터 열은 직병렬 변환기를 통해서 저속의 병렬의 데이터 열로 변환이 되고, 각 병렬의 데이터 열은 각각의 HCOC부호로 확산이 된다. 병렬로 각각 확산된 데이터 열은 합산기를 통해 각 chip별로 합하여지고, 이 후에 Walsh 부호와 같은 직교부호를 이용하여서 다시 확산된다. HCOC부호의 길이를 M 이라고 하고, 직교부호의 길이를 N 이라고 하면 HCOC의 처리이득은 아래와 같이 HCOC블록에서 $1/M$ 이고, 직교부호로 확산되는 곳에서 M/N 이므로 식 (2)와 같이 표현되며, DSSS의 처리이득과 동일함을 확인할 수 있다.

$$P.G_{DSSS} = \frac{1}{N}$$

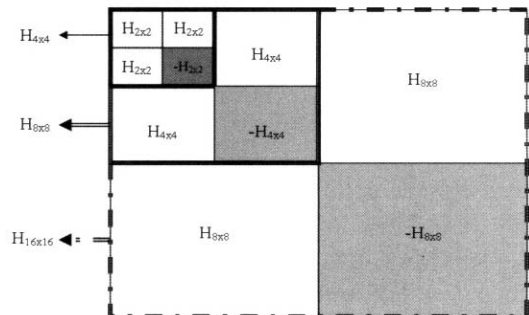
$$P.G_{HCOC} = \frac{1}{M} \times \frac{M}{N} = \frac{1}{N} \quad (2)$$

따라서 DSSS와 같은 주파수 대역폭을 사용하면서 M 배만큼 더 많은 데이터를 부가적인 직교부호를 사용하지 않고, 고속으로 전송할 수 있게 된다.

HCOC부호의 선택은 (그림 2)에서 표시한 부분 4분면 중 우하(right-down)의 부호만 HCOC부호로 선택될 수 있다. 다른 4분면 중의 부호어를 HCOC부호로 선택할 경우, 수신단에서 원신호를 복구를 할 수 없게 된다[1]. 좀더 일반적인 HCOC부호의 선택은 (그림 3)과 같이 트리구조를 가진다.



(그림 2) HCOC 부호의 선택



(그림 3) 일반화 된 HCOC 부호의 설계

HCOC SS 시스템은 기존의 DSSS와 Mc SS의 문제점인 직교부호의 사용제한 부분을 부가적인 직교부호의 사용 없이

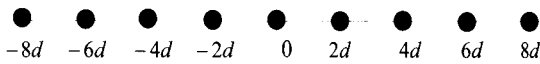
해결하는 장점을 지니고 있다. 그러나 동시에 HCOC 블록 자체에서 발생하는 높은 PAPR과 평균전력(P_{avg})의 약점과 합성기를 거친 후에 발생하는 계속적인 0데이터가 전송되는 약간의 문제점이 있었다. 이러한 문제점들을 극복하고, 시스템의 효율성을 주기 위해서 3장에서 설명하는 MHCOC시스템이 제안되었다.

3. Mapped High Capacity Orthogonal Code System

시스템을 설계하면서 고려해야 할 여러 가지 요인들 중에서 PAPR과 평균 전력은 하드웨어 구현에 있어서 아주 중요하게 고려해야 할 사항들 중에 하나이다. 시스템의 PAPR이 높으면, 데이터 전송시 증폭단에서 비선형적인 동작이 발생하는 원인이 되어 시스템의 성능을 저하시킨다. 기존의 HCOC SS시스템의 송신단의 전송신호 $s(t)$ 는 (그림 4)와 같은 정상도로 전송을 하게 되어, 각각 <표 1>과 같은 평균전력과 PAPR을 가지게 된다. <표 1>은 HCOC 시스템과 같은 데이터 비트 수를 처리하는 16QAM SS, 64QAM SS 및 256 QAM SS시스템과 비교하여 PAPR 및 평균 전력을 정리하였다. 전송용량을 높이기 위해 HCOC의 사이즈를 증가시키게 되면, 시스템의 평균전력과 PAPR을 같이 증가하게 되는 것을 확인할 수 있다. 동일한 대역폭 효율을 주기 위해서 MQAM에 SS를 사용함으로써 동일한 처리이득을 가지도록 하였다.



(a) 4x4 HCOC를 사용한 정상도



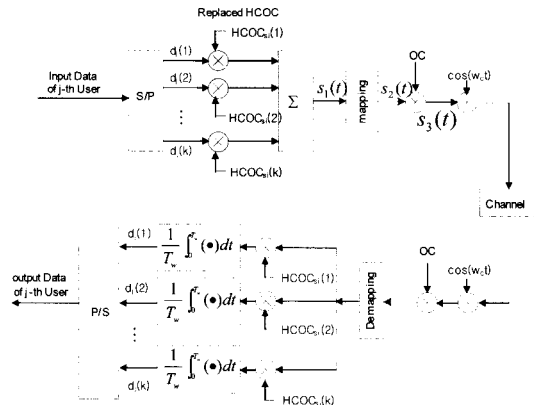
(b) 8x8 HCOC를 사용한 정상도

(그림 4) 기존 HCOC 전송신호 $s(t)$ 의 정상도

<표 1> HCOC SS와 MQAM의 비교

| | P_{avg} | PAPR(dB) |
|--------------|-----------|----------|
| (a) 4x4 HCOC | $8d^2$ | 3 |
| (b) 8x8 HCOC | $26.7d^2$ | 3.8 |
| 16 QAM | $10d^2$ | 2.55 |
| 256 QAM | $170d^2$ | 4.23 |

위와 같은 요인들을 줄여주기 위해서 본 논문에서는 변복조 단에서 MPSK매핑 방법을 사용하여 송수신하는 방법을 제안하였다. 제안한 방법은 기존의 HCOC SS시스템에 매핑단을 추가함으로써 간단히 구현될 수 있다.



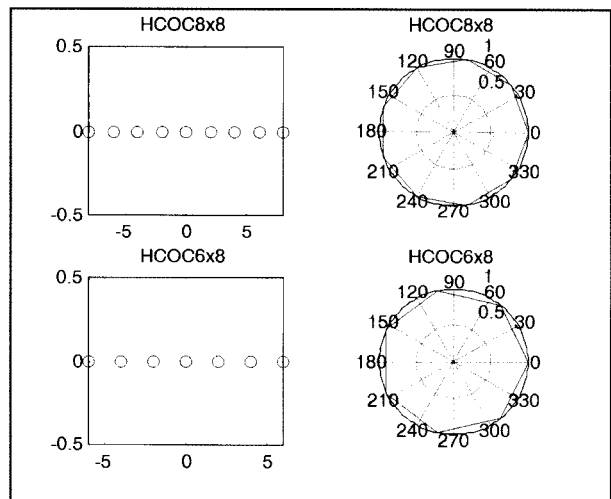
(그림 5) 매핑단이 첨가된 HCOC SS의 송수신단 블록도

입력 데이터 비트의 수를 M 개라고 하고 하면, $(M+1)$ PSK 매핑을 통해 HCOC블록은 통해 생성된 데이터 열이 I, Q 채널로 매핑이 된다. (그림 5)에서 $s_1(t)$ 와 $s_2(t)$ 는 아래의 식과 같이 표현할 수 있다.

$$s_1(t) = \sum_{m=1}^M d_m HCOC_m(t) \tag{3}$$

$$s_2(t) = e^{j\pi s_1(t) / (M+1)} \tag{4}$$

입력 데이터의 수 M 이 6인 경우의 6x8HCOC SS와 M 이 8인 경우의 8x8HCOC SS의 매핑 동작을 (그림 6)을 통해서 알 수 있고, <표 2>를 통해서 매핑되는 위상의 크기를 확인할 수 있다.



(그림 6) HCOC SS의 매핑 과정

<표 2> 8x8 HCOC의 매핑 예

| | | | | | | | | | |
|----------|-----|-----|-----|-----|---|----|----|-----|-----|
| symbol | -8 | -6 | -4 | -2 | 0 | 2 | 4 | 6 | 8 |
| phase(°) | 200 | 240 | 280 | 320 | 0 | 40 | 80 | 120 | 160 |

위와 같은 매핑을 통해서 기존의 시스템에서 발생하였던 높은 PAPR과 평균전력 문제를 해결할 수 있다. <표 3>을 통해서 제안된 시스템의 개선된 사항을 확인할 수 있다.

<표 3> MHCOC SS의 평균전력 및 PAPR(in dB)

| | Pavg | PAPR(dB) |
|-----------|-------|----------|
| 4x4 MHCOC | d^2 | 0 |
| 6x8 MHCOC | d^2 | 0 |
| 8x8 MHCOC | d^2 | 0 |

(그림 5)에서 위와 같은 매핑을 통한 신호에 직교부호가 곱하여진 신호는 식 (5)와 같이 표현된다.

$$S_3(t) = S_2(t)OC(t) = \sum_{n=1}^N S_2(nT_c)OC(nT_c)p(t-nT_c) \quad (5)$$

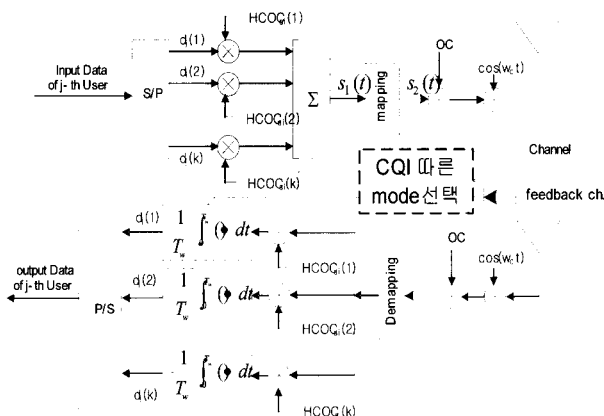
여기서 $p(t)$ 는 단위 펄스함수이고, T_c 는 직교부호(OC)의 주기이다.

4. Adaptation of the proposed system

보통 이동 통신의 전송 채널은 시간의 변화에 따라 채널의 질이 많이 변하게 된다. 이러한 채널의 특성으로 기존의 고정 모드 변복조 시스템은 비록 높은 링크 마진으로 설계가 되었더라도 전송에러가 연접하여 발생할 수 있다. 이러한 문제점을 극복하기 위해서 Steele 등에 의해 적응형 변조기술이 소개가 되었다[4]~[6]. 적응형 변조 기술은 채널의 정보(CQI: Channel Quality Information)을 이용하여 전송 채널의 상황에 따라 변복조 방법을 변화시켜주거나 전송 비트 수에 변화를 주는 것이다. 제안한 MHCOC SS시스템은 <표 4>와 같이 5가지 모드로 동작을 하는 것을 제안한다.

<표 4> 적응형 MHCOC SS 시스템의 모드

| mode | 1 | 2 | 3 | 4 | 5 |
|-----------|---|---|---|---|---|
| # of bits | 1 | 2 | 4 | 6 | 8 |

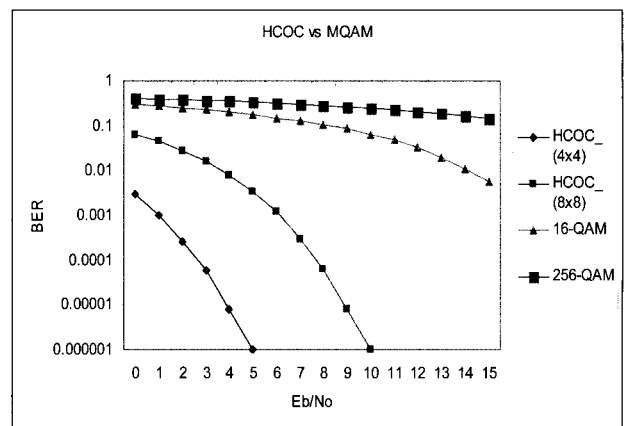


(그림 7) 적응형 MHCOC의 개념 블록 다이어그램

(그림 7)과 제안한 시스템에서는 CQI에 따라 CQI정보가 아주 좋지 않을 때는 전송하지 않고, 채널 상황이 좋아짐에 따라 최대 8비트까지 전송 데이터를 증가하는 방법을 제안한다. 각각 전송 비트의 수에 따라 변조방법도 BPSK, QPSK, 4x4 HCOC, 6x8 HCOC, 8x8 HCOC 등으로 다르게 사용된다. 또한 한 변조 시스템 내에서 다른 변조 시스템들을 수용할 수 있어야 함으로 정상도는 8x8HCOC의 정상도를 고려한다. 각각의 변조기술을 사용하였을 경우와 비교하여 각 시스템들의 기준 위상각(ex, 4x4 HCOC : 72°) 보다는 8x8 HCOC SS의 기준 위상각이 더 줄어들게 되어 Euclidean distance가 줄어들게 되는 점이 있지만 한 변조 시스템 내에서 다른 변조 기술들을 수용할 수 있는 장점이 있다. 먼저, 송신단에서는 트레이닝 신호를 전송을 한다. 이 트레이닝 신호는 수신단에서도 동일하게 알고 있는 정보로서, 수신되는 데이터를 통하여 채널의 상태를 알 수 있게 한다. 초기에 트레이닝 신호를 통하여서 설정된 채널 정보를 이용하여, 데이터를 송신한다. 채널추정기를 통하여 추정된 채널 상태 정보를 귀환(feedback) 채널을 통하여 송신단에 전송하여 채널 상황이 좋을 때는 많은 비트 수를 전송을 하도록 하고, 채널 상황이 좋지 않을 때는 비트 수를 전송하여 시스템의 효율성을 높이고, QoS를 만족시킨다.

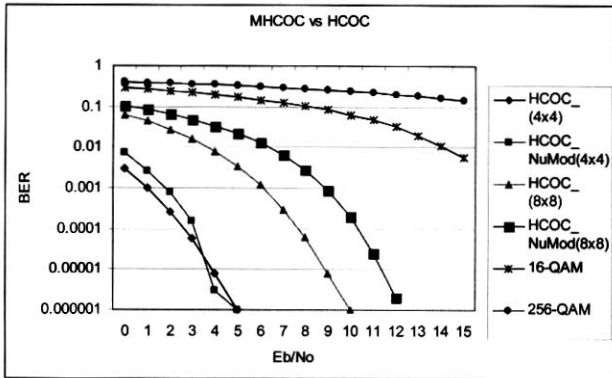
5. 성능 분석

제안한 시스템의 성능을 검증하기 위해 먼저 기존의 HCOC SS기술과 MQAM SS시스템의 성능을 비교 평가하였다. 비교한 변조 기술은 동일한 대역폭으로 같은 수의 비트 수를 전송할 수 있는 4x4 HCOC SS, 8x8 HCOC SS과 16QAM SS, 256QAM SS 시스템을 각각 비교하였다. 확산을 위한 확산 부호는 64x64 Walsh 부호를 고려하였고, 전송을 위한 채널환경은 AWGN(Additive White Gaussian Noise)을 고려하였다. 동일한 확률(Equally likely probability)로 발생하는 0과 1의 10^6 비트를 BSC(Binary Symmetric Channel)을 통하여 전송하였을 때, 발생하는 비트의 에러를 BER(Bit Error Ratio)의 그래프로 표시하였다.



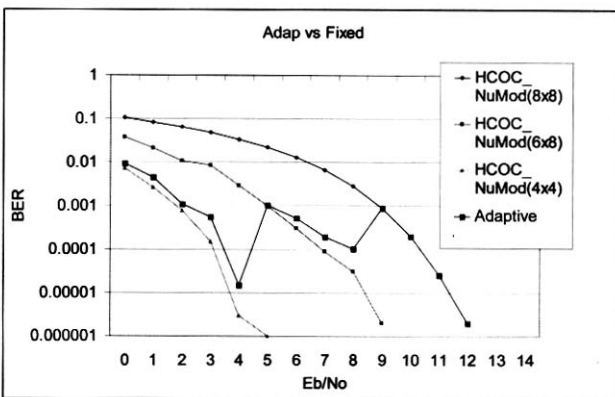
(그림 8) HCOC SS와 MQAM의 성능 비교

(그림 8)을 통해서 대역확산을 적용한 MQAM과 같은 수의 비트 수를 전송을 하는 HCOC SS 시스템을 비교하였을 때, HCOC SS 시스템은 같은 대역폭을 사용하여서 전송을 하면서, 아주 좋은 성능을 보여준다. HCOC SS 시스템에 대해 새롭게 제안된 MHCOC SS 시스템의 성능을 동일한 환경에서 실험하였다. (그림 5)와 (그림 6)과 같이 시스템을 구성하고, 기존의 시스템에 매핑 기술을 첨가하여 성능을 분석하였다.



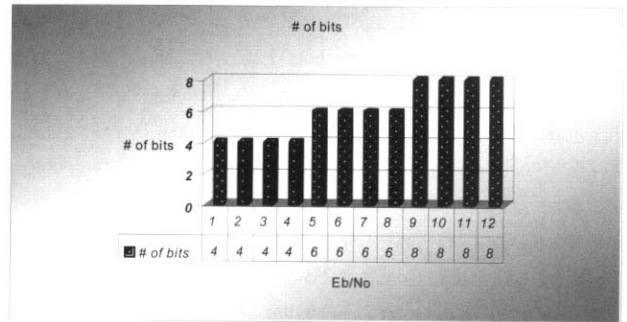
(그림 9) MHCOC SS와 HCOC SS의 성능 비교

(그림 9)를 통하여 확인할 수 있듯이 매핑 기술을 이용한 HCOC SS 시스템은 기존의 HCOC SS 시스템보다 성능의 저하가 발생한다. 이 부분은 줄어든 Euclidean distance로 인한 것으로 고려된다. 그러나 이 부분의 문제는 앞 장에서 보았던 성상도를 통한 전송 파워에서 전송파워를 증가하면서 급방 쉽게 조절할 수 있는 것을 알 수 있다. 제안한 기술 중에서 가장 평균 전력이 작은 4x4 HCOC의 경우를 살펴보면, MHCOC에서는 전송 전력을 8배나 절약을 할 수 있기 때문에 매핑 시 d 값을 E_b/N_0 의 차이 만큼 증가하는 것은 8배보다 훨씬 작음으로 문제가 극복될 수 있다. 또한 기존의 HCOC 시스템에 매핑단을 첨가함으로써 구현이 가능함으로 시스템의 복잡성은 크게 증가하지 않으면서 시스템의 성능을 향상시킬 수 있다. 다음으로 제안한 시스템의 적응성을 살펴보기 위하여 모의실험 하였다. 적응성을 위한 실험에서 실험



(그림 10) 고정 MHCOC SS 시스템과 적응형 MHCOC시스템의 성능 비교

환경은 위의 실험과 동일한 상태를 유지 하였고, CQI정보를 위해서 Target BER을 10^{-3} 으로 설정하고, training 신호는 먼저 10^3 개를 사용하여 BPSK 변조를 사용하여 전송한 후 초기의 채널상태를 체크하였다. 채널 (그림 7)의 구조를 (그림 9)의 BER 성능을 이용하여 실험하였다. (그림 9)의 성능 곡선을 참고로 하여 각 E_b/N_0 의 변화부분을 스위칭하는 부분으로 설정하였다.



(그림 11) 전송 비트 수의 변화

(그림 10)과 (그림 11)을 통해서 E_b/N_0 의 값이 변함에 따라 전송하는 데이터 비트의 변화가 있음을 알 수 있고, 채널 상태에 적응적으로 데이터를 전송함으로써 서비스의 질을 높일 수 있을 것으로 고려된다. (그림 11)에서 볼 수 있듯이 잡음의 정도가 낮아지면 낮아질수록 더 많은 데이터를 전송할 수 있음을 알 수 있다. 그리고 적응형 변복조 방법과 고정형 변복조 방법의 성능을 비교하였을 때 발생하는 약간의 성능의 변화는 적응형 변복조에서 여러 가지 모드의 변조를 한 성상도에서 지원을 하기 때문에 고정 변복조의 최적의 Euclidean distance관계가 깨어져 버린 것으로 고려된다.

그러나 본 시스템은 한 변조 방법에서 여러 개의 변조 방법을 지원을 함으로 채널 상황에 따라 데이터를 다르게 전송하는 QoS를 만족하게 된다.

6. 결 론

지금까지 본 논문에서는 초고속 전송을 위한 변복조 방법으로서의 MHCOC SS 시스템을 살펴보고 그 시스템의 적응성에 관해서 살펴보았다. 기존의 Multi-code SS 시스템의 단점을 극복하는 HCOC SS에서 취약한 부분인 높은 PAPR과 평균 전력, 계속적인 0 데이터의 전송 등과 같은 부분들을 해결함으로써 기존의 시스템의 trade off를 줄여줄 수 있었고, 채널 상황에 따른 적응형 변복조법을 제안함으로써 시스템의 QoS를 향상시킬 수 있는 장점이 있다. 그러나 기존의 시스템에 비해서 MHCOC 시스템의 동작을 위해 매핑단을 첨가하여 약간의 복잡성을 증가시키지만, 개선된 성능을 고려하면 복잡성의 증가는 무시할 만큼 작은 것으로 사료된다. 본 시스템에 대한 더욱 깊은 연구로 차세대 이동통신 및 여러 가지 고속 전송을 위한 무선 전송 방식으로 제안되고 사용될 것이라 사료된다.

참 고 문 헌

- [1] Hyung-Yun Kong, Il-Seung Woo, Kwang-Chun Ho "Design of New Multi-Code CDMA System Based on SOC Technique", Vol.E84-A No.12 pp.3182~3186, IEICE Transactions on Communication, Dec., 2001.
- [2] N. Guo and L. B. Milstein, "On Sequence Sharing For Multi-Code Ds/Cdma Systems", *MILCOM'98*, October, 1998, Boston, USA, Vol.1, pp.238-242.
- [3] N. Iwakiri, "Evaluation of Multilayer High-speed Data Transmission based on Multi-code Technology", *ICT'98*, June, 1998, Porto Carras, Greece, Vol.1, pp.489-493.
- [4] R. Steele and L. Hanzo, Eds., "Mobile Radio Communications", 2nd ed. New York: IEEE Press; Wiley, 1999.
- [5] Byoungjo Choi and Lajos Hanzo, "Optimum Mode-Switching-Assisted Constant-Power Single- and Multicarrier Adaptive Modulation", *Vehicular Technology, IEEE Transactions on*, Volume: 52, Issue: 3, May, 2003.
- [6] Xiaoxin Qiu; Chawla, K.; *Communications, IEEE Transactions on* Vol.47, Issue 6, June, 1999 Page(s): 884-895.
- [7] L. Hanzo, W. Webb, and T. Keller, "Single- and Multi-carrier Quadrature Amplitude Modulation", pp.67~112, John Wiley & Sons, LTD, 2000.
- [8] F. Xiong, "Digital Modulation Techniques", pp.411~458, Artech House Publishers, 2000.

이 형 윤



e-mail : hkong@mail.ulsan.ac.kr

1989년 미국 New York Institute of Technology 전자공학과(학사)

1991년 미국 Polytechnic University 전자공학과(석사)

1996년 미국 Polytechnic University 전자공학과(박사)

1996년~1996년 LG전자 PCS 팀장

1996년~1998년 LG전자 회장실 전략사업단

1998년~현재 울산대학교 전기전자정보시스템공학부 부교수

관심분야: 코딩(LDPC, Turbo) 및 모듈레이션(OFDM, QAM), 멀티코드, Wireless Sensor Network 등

남 두 희



e-mail : duheeya@mail.ulsan.ac.kr

2004년 울산대학교 전기전자정보시스템공학부(학사)

2004년~현재 울산대학교 전기전자정보시스템공학과 석사 과정

관심분야: LDPC, MC-CDMA, 멀티코드, 협력 통신, 센서 네트워크