

# 라인 세그먼트를 이용한 향상된 Star Topology Aggregation

김 남 희\*

요 약

본 논문에서는 대역폭과 지연 파라미터를 참조하여 PG내의 토폴로지 정보를 요약하는 기법으로 라인 세그먼트를 이용하여 경계노드 사이의 다중 경로 정보를 요약하였다. 제안된 star 토폴로지 요약기법에서는 모든 경로를 찾는 대신 홉 카운트 기반의 깊이 우선 방식을 사용하여 효율적으로 다중 경로를 탐색할 수 있도록 하였다. 이를 위해 토폴로지 요약 정보를 줄이고 다중링크 요약에 유연성을 부여하기 위하여 대역폭과 지연의 한 쌍으로 구성된 두 개의 라인 세그먼트를 이용하는 수정된 라인 세그먼트 기법을 제안하였다. 그리고, 이를 기존의 star 토폴로지 요약에 적용한 효율적인 토폴로지 요약기법을 제안하였다. 제안된 기법의 성능을 평가하기 위해 기존의 star 기법과 호 성공율, 접근시간 및 크랭크 백율에 대하여 컴퓨터 시뮬레이션을 통해 비교·분석하였다. 시뮬레이션 분석결과 제안된 star TA 기법이 기존의 기법보다 성능이 향상됨을 알 수 있었다.

## Improved Star Topology Aggregation using Line Segment

Nam-Hee Kim\*

ABSTRACT

In this paper, we aggregate multi-links information between boundary nodes using the line segment scheme that aggregates topology information within PG referring bandwidth and delay parameter. The proposed scheme can search multi-links efficiently using the depth priority method based on hop count instead of searching all links. To do this, we propose a modified line segment algorithm using two line segment method that represents two points which consist of delay-bandwidth pair to reduce topology information and provide a flexibility to the multiple-links aggregation. And we apply it to current star topology aggregation. To evaluate performance of the proposed scheme, we compare/analyze the current method with the proposed scheme with respect to call success rate, access time and crankback rate. Through the simulation result analysis, the proposed star topology aggregation scheme presents the better performance than existing scheme.

키워드 : 비동기 전송방식(Asynchronous Transfer Mode), 토폴로지 요약(Topology Aggregation), 라인세그먼트(Line Segment)

### 1. 서 론

ATM Forum의 PNNI 규격을 ATM 공중망에 적용하는 문제가 ITU-T(International Telecommunication Union Telecommunication)의 B-ISUP(Broadband Integrated Service User Part) 규격과 함께 많은 관심을 끌고 있다. PNNI 규격은 복잡한 구조를 가지고 있어 공중망에 적용하기는 현실적인 어려움이 있지만, 망의 동적인 변화에 적응성이 뛰어나고, 다양한 QoS(Quality of Service) 제공 능력을 가지고 있다[1]. 근래의 PNNI 규격은 대부분의 상용 사설 ATM 스위치에서 구현되고 있으며, 공중망에의 적용 가능성과 함께 B-ISUP 공중망간의 효율적인 상호 연동을 위한 많은 연구가 진행되고 있다. PNNI 망은 계층 구조를 이루고 각 레벨마다 여러 개의 peer group으로 구성된다. 각 그룹내의 peer

group leader가 상위나 하위 레벨과 정보를 주고받아, 각 레벨에서 사용 가능한 자원의 정보를 모든 레벨의 노드들이 알 수 있도록 한다[2]. 노드들은 이들 정보를 이용하여 소스 라우팅을 하게 된다. 소스 라우팅은 연결 설정 단계에서만 경로를 검색하므로, 라우팅 알고리즘의 속도보다는 얼마나 최적의 경로를 찾아내느냐가 더욱 중요하다. 이를 위해 ATM Forum에서는 각 peer group의 자원 정보를 얼마나 정확하고 효율적으로 요약(topology aggregation)할 것인가에 많은 노력을 기울이고 있다[1, 3]. Topology aggregation은 peer group 내부 토폴로지 정보를 하나의 가상 노드(LGN: Logical Group Node)로 요약하는 것이다. 토폴로지 요약정보는 LGN 노드 도달 정보, 다른 LGN과의 가상 논리 링크 상태 정보, LGN 내부 구조 및 상태 정보가 포함된다. LGN 노드 도달 정보는 ATM 주소의 prefix를 이용하여 요약된다. 다른 LGN과의 가상 논리 링크 상태 정보는 PNNI망의 계층적인 구조에 따라 결정된다. 그러나, LGN 내부 구조 및 상

\* 정 회 원 : 군산대학교 컴퓨터정보과학과 교수  
논문접수 : 2004년 5월 31일, 심사완료 : 2004년 8월 4일

태 정보는 토폴로지 요약 기법에 따라 정보량 및 정확성에 많은 차이가 나기 때문에 초기의 연구는 가상적인 내부 구조를 중심으로 이루어졌다[4]. 각 LGN은 포트를 통하여 다른 LGN과 연결되는데, 이러한 포트들의 내부 가상 연결을 위해 full mesh, star, spanning tree, star, 복합 구조 등이 이용되고 있다. Full mesh 구조는 본래의 통신망 내부 토폴로지를 충분히 표현하고 있지만, 정보량이 많아 주로 다른 구조를 만들기 위한 전 단계로 이용된다. Full mesh 구조의 모든 가상 논리 링크에서 제공 가능한 QoS 파라미터를 결정하고 가능한 적은 수의 논리 링크를 가지고 full mesh를 대체하기 위해 spanning tree, star, 복합 구조 등이 사용된다[5-7].

LGN 내부 구조와 함께, 논리 링크 상태 파라미터는 QoS 라우팅과 밀접한 관련이 매우 중요한 연구 과제이다. 또한, 하나의 논리 링크는 다중 경로의 링크 상태 파라미터를 요약한 것이므로, 논리 링크 요약 정보는 다중 경로의 다중 QoS 파라미터의 요약 정보라 할 수 있다. QoS 파라미터는 대역폭(bandwidth)과 지연 시간(delay)이 대표적이고, 그 외에도 지연 시간 지터(delay jitter), 비용(cost), 셀 손실률(cell loss probability), 망 운영자에 의해 할당되는 AW(Administrator Weight) 등이 있다. 다중 경로 및 다중 QoS 파라미터 요약 기법은 비례상수를 이용하거나 라인 세그먼트를 이용한다. 라인 세그먼트 요약 기법은 대역폭과 지연 파라미터를 가지고 다중 경로를 효과적으로 요약할 수 있다[8].

본 논문에서는 peer group 내의 토폴로지 정보를 요약하는 기법으로 대역폭과 지연 파라미터를 중심으로 라인 세그먼트를 이용하여 경계노드 사이의 다중 경로 정보를 요약하였다. 라인 세그먼트 파라미터 값을 결정하기 위해서는 모든 경로를 찾아야 한다. 그러나 모든 경로를 찾기 위해서는 많은 시간이 필요하며 이렇게 찾아진 경로들 중에서 일부만이 라인 세그먼트 파라미터 값을 결정하기 위해 사용된다. 따라서 모든 경로를 찾는 대신 홉 카운트 기반의 깊이 우선방식을 사용하여 효율적으로 다중 경로를 탐색할 수 있도록 하였다. 즉, 정보량을 줄이고 다중 링크 요약에 유연성을 부여하기 위해 두 개의 라인 세그먼트를 이용하여 기존의 기법보다 향상된 효율적인 star TA(Topology Aggregation) 기법을 제안하였다. 하나의 라인 세그먼트를 표현하기 위해서는 양 끝점의 대역폭과 지연 파라미터가 필요하므로 네 개의 파라미터 값이 필요하게 된다. 본 논문에서는 하나의 라인 세그먼트를 표현하기 위해 필요한 네 개의 파라미터 값을 가지고 두 개의 라인세그먼트를 표현하여 다중 링크 요약에 유연성을 부여하였다. 또한, 면적 개념을 도입하여 다중 QoS 파라미터로 하나의 대표값을 사용하여 star TA 기법에 적용하여 계산의 복잡도를 감소시켰다. 그리고 요약 기법의 성능 분석을 컴퓨터 시뮬레이션을 통하여 기존의 알고리즘과 호 성공율, 접근시간 및 크랭크 백 울에 대하여 비교

· 분석하였다. 본 논문은 제2장에서 full mesh, simple 노드, star기법을 중심으로 기존의 TA 기법의 장단점에 대해 고찰하였고, 제3장에서는 라인 세그먼트 기법을 이용한 효율적인 star 토폴로지 요약 기법을 제안하였다. 그리고 제4장에서 시뮬레이션을 통하여 제안한 기법과 기존의 기법을 비교하여 성능을 비교·분석하였고 마지막으로 결론을 맺었다.

## 2. 관련 연구

본 장에서는 full mesh, simple 노드, star 기법을 중심으로 기존의 TA 기법의 장단점에 대해 고찰하였다[7-9, 11, 13].

### 2.1 Full mesh TA 기법

Full mesh TA 기법은 LGN 내부의  $N_p$ 개의 포트가 full mesh 형태로 연결된다. Full mesh 구조에서 논리링크 상태 파라미터 값을 양방향 모두 같은 값으로 한다면  $N_p \times (N_p - 1)$ 개의 논리링크가 필요하고 방향성을 고려한다면  $2 \times N_p \times (N_p - 1)$ 개의 논리링크가 필요하게 된다. 이 기법은 다른 모든 구조를 구성하기 위한 기본구조가 되므로 매우 중요한 구조이다. Full mesh TA기법의 핵심은 논리링크의 상태 QoS 파라미터를 결정하는 방법이다. LGN 내부 링크의 상태 파라미터는 다른 LGN에서 TA LGN을 통과하며 다른 LGN으로의 연결설정시 제공 가능한 QoS 파라미터를 의미한다. 즉 full mesh 기법은 PG의 내부 토폴로지를 기본으로 하여 임의의 경계노드 사이에는 다중 경로가 존재하고 각 경로마다 제공 가능한 QoS 파라미터가 다르므로 다중 경로와 다중 파라미터를 요약하는 기법이 다른 구조의 TA 기법에 많은 영향을 미치는 주요한 연구과제이다.

### 2.2 Simple node TA 기법

Simple node TA 기법에서는 PG의 내부 토폴로지는 하나의 LGN으로 집약된다. 즉,  $N_p$ 개의 논리포트를 연결하는 내부 논리링크가 하나로 집약되므로 이와 같은 경우 TA 정보의 크기를 가장 작게 해준다. 그러나 비대칭 토폴로지 정보를 적절하게 반영하지 못하고 본래의 PG의 다중 연결 특성을 요약하지 못한다. 또한  $2 \times N_p \times (N_p - 1)$ 개의 내부 링크 상태 정보를 하나의 내부 링크 상태 정보의 대표 값으로 요약해야 하므로 어떤 값을 사용하느냐의 선택이 쉽지 않다. 대부분 평균값을 쓰거나 가장 작은 값을 쓰게 되는데 경계노드 사이의 논리 링크 상태의 QoS 파라미터가 비교적 크게 분포되어 있을 때에는 커다란 압축 효과를 얻을 수 있다. 그러나 링크의 QoS 파라미터가 동적으로 변하고 동적변화에 대응하기 곤란한 방법이기도 하다. 또한 어떤 경계노드에서 다른 경계 노드로의 전송 대역폭 고갈로 인한 영향이 논리 링크의 상태 QoS 파라미터에 많은 영향을 주어 네트워크 자원을 효율적으로 사용하지 못하는 경우가 발생한다. 그럼에도 불구하고 크랭크 백을 이용한 PNNI 망 전체의 성

능을 어느 정도 유지 할 수 있다. 또한, PNNI 라우팅 프로토콜의 오버헤드가 가장 적고 구현의 복잡도가 가장 간단하기 때문에 많이 이용되고 있는 기법이다.

2.3 Star TA 기법

Star TA 기법은 full mesh 구조로부터 유도되는데 가능한 논리링크의 수를 가지고 full mesh 구조의 링크상태 파라미터를 구하는 것이 중요하다. 즉, star나 spanning 구조에서 임의의 두 포트사이의 논리링크의 상태 QoS 파라미터가 full mesh 논리링크의 상태 QoS 파라미터와 가능한 같도록 논리링크의 QoS 파라미터를 구하는 것이다. Star 구조와 복합구조 TA 기법은 비슷한 구조를 가지고 있으며 양방향을 고려한 경우와 그렇지 않은 경우에 따라 TA 정보량에 많은 차이가 있다. Star 구조는 구조가 간단하고 논리링크의 수가 경계노드의 수에 비례하므로 망의 구조가 커질수록 많은 압축효과를 볼 수 있다. 그러나 full mesh 구조로부터 star 구조의 논리링크의 상태 QoS 파라미터 값을 결정하기 어렵고 본래의 full mesh 구조의 QoS 파라미터와의 차이가 많이 나는 단점을 가지고 있다.

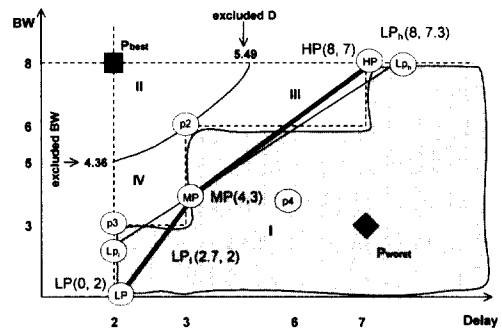
3. 라인세그먼트 기법을 이용한 제안된 Star Topology Aggregation

3.1 Modified line segment

라인 세그먼트 기법은 LP<sub>1</sub>와 LP<sub>2</sub>를 결정하여 QoS 제공 파라미터 영역을 설정하는 방식으로 네 개의 파라미터를 가지고 다중 링크 QoS를 표현할 수 있으므로 다중 링크를 효과적으로 요약할 수 있는 방법이라 할 수 있다. 전파 지연과 제공 대역폭을 이용한 요약 기법이지만, ATM 스위치에서 Fair Queueing 스케줄링 알고리즘을 이용하면 다른 QoS 파라미터를 구할 수 있으므로, 이를 이용하여 경로 선택 알고리즘에 적용하면 다중 QoS 파라미터를 이용한 경로 선택이 가능하다[12].

제안된 modified line segment 방식은 (그림 1)에서와 같이 세 개의 점 LP, MP, HP를 가지고 두 개의 라인 세그먼트를 이용하여 다중 링크 QoS를 표현하는 방식이다. 세 개의 점을 표현하기 위해서는 6개의 파라미터가 필요하나 파라미터의 수를 줄이기 위해 한 개의 대역폭 파라미터와 세 개의 지연 파라미터를 가지고 요약하였다. 즉, (그림 1)의 LP(0, ld), MP(Max BW/2, md), 그리고 HP(Max BW, hd) 세 개의 파라미터를 사용해 표현함으로써 하나의 라인 세그먼트와 같은 양의 정보를 가지고 두 개의 라인 세그먼트를 표현 할 수 있으므로 다중 링크 요약에 있어서 유연성을 제공할 수 있게 된다. (그림 1)에 제안된 modified line segment는 가장 간단하게 구할 수 있는 라인 세그먼트 방식을 나타낸 것으로 이는 라인 세그먼트를 결정하는 방식에 다양하게 적용시킬 수 있다. 본 논문에서는 제안된 라인 세그먼트 방식을 star TA 기법에 적용하여 기존의 star TA 보다 효율적인 TA기법을 제안하였다.

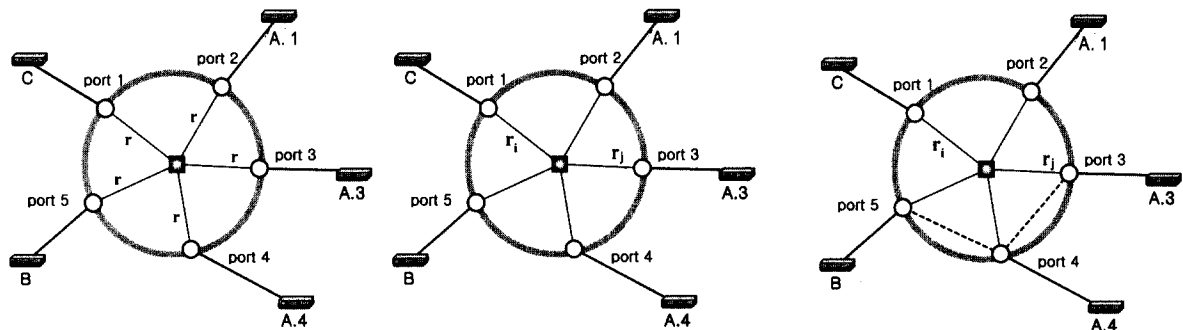
를 이용하여 다중 링크 QoS를 표현하는 방식이다. 세 개의 점을 표현하기 위해서는 6개의 파라미터가 필요하나 파라미터의 수를 줄이기 위해 한 개의 대역폭 파라미터와 세 개의 지연 파라미터를 가지고 요약하였다. 즉, (그림 1)의 LP(0, ld), MP(Max BW/2, md), 그리고 HP(Max BW, hd) 세 개의 파라미터를 사용해 표현함으로써 하나의 라인 세그먼트와 같은 양의 정보를 가지고 두 개의 라인 세그먼트를 표현 할 수 있으므로 다중 링크 요약에 있어서 유연성을 제공할 수 있게 된다. (그림 1)에 제안된 modified line segment는 가장 간단하게 구할 수 있는 라인 세그먼트 방식을 나타낸 것으로 이는 라인 세그먼트를 결정하는 방식에 다양하게 적용시킬 수 있다. 본 논문에서는 제안된 라인 세그먼트 방식을 star TA 기법에 적용하여 기존의 star TA 보다 효율적인 TA기법을 제안하였다.



(그림 1) 제안된 라인 세그먼트에서의 제공가능영역

3.2 제안된 Star TA 알고리즘

Star 구조는 복합 구조와 함께 PNNI 1.0에서 제안한 것으로 구조가 간단하고 변하지 않는 장점이 있다. Star 구조의 논리 링크 상태 파라미터에 따라 결정 방법에 따라 차이가 있지만 full mesh 요약 기법에 비해 매우 큰 압축 효과가 있다. Star 구조의 논리 링크 상태 파라미터 결정 방법에 따라 (그림 2)에 보여지듯이 symmetric star, asymmetric star, bidirectional asymmetric star 구조가 있다.



(a) Symmetrical star

(b) Asymmetrical star

(b) Asymmetrical star + bypasses

(그림 2) Star 구조

Star 구조는 LGN 내부 구조에 가상 노드를 추가하는데 이를 nucleus node라 한다. 또한 포트와 nucleus 노드 사이의 논리 링크를 spoke link라 한다. Spoke link의 모든 QoS 상태 파라미터가 모두 같은 구조는 symmetric star이며 symmetric star 구조는 QoS 파라미터가 모두 같으므로 Simple node TA 기법과 같은 구조라 볼 수 있다. Symmetric star 구조의 spoke link 상태 파라미터는 simple node 구조의 상태 파라미터와 같은 방법으로 구하여 반으로 나눈 값이 되며 이 구조는 많은 압축 효과를 볼 수 있지만, full mesh 구조와 많은 차이가 난다. 이를 보완하기 위해 bypass link를 추가하면 복합 구조 TA 기법이 된다. Bypass link란 nucleus 노드를 거치지 않고 바로 포트 사이를 연결한 링크를 말한다. Bypass link의 결정은 모든 포트 사이의 논리 링크 상태 파라미터를 full mesh 구조와 star 구조에서 구하여 이들을 비교하여 결정한다.

이들을 차이가 많이 나는 순서로 정렬하고, 임계치를 이용하거나 일정한 수로 bypass link를 결정한다. PNNI에서는 bypass link를 포함한 모든 논리 링크 수가 포트 수의 세배를 넘지 않도록 권장하고 있다. Bypass link가 결정되면 링크의 QoS 파라미터를 full mesh 구조와 같은 값으로 하여 star 구조에 포함시킨다. 이제 bypass link가 추가되었기 때문에 spoke link의 QoS 파라미터를 다시 계산한다. 이 과정은 full mesh 구조에서 bypass link와 같은 포트 사이의 논리 링크를 제거하고 spoke link QoS 파라미터를 다시 구하면 된다. PG의 토폴로지 정보를 요약하기 위해 LGN 내부 구조를 symmetric star 구조에 bypass link를 추가한 복합 구조를 이용하면 star 구조의 특성을 살릴 수 있고, 작은 정보량으로 보다 정확한 요약 정보를 얻을 수 있다. Symmetric star 구조는 포트 사이의 QoS 파라미터 값이 비슷한 대칭 구조에 적합한 구조라 할 수 있는데, QoS 파라미터는 동적으로 변하므로 이에 적용하기 위해 asymmetric star 구조를 이용한다. Asymmetric star 구조는 spoke link QoS 파라미터 값이 모두 다른 값을 가진다.

각 포트의 spoke link의 대역폭 파라미터는 full mesh 구조의 각 포트에서 나가는 논리 링크의 가장 작은 대역폭 파라미터가 된다. 지연 파라미터는 모든 spoke link의 지연 파라미터를 0으로 초기화 하고, 제약 조건을 만족시키기 위해 더해 주어야 하는 값들 중에서 가장 작은 값을 찾아서, 반으로 나누어 spoke link에 더해준다. 더 이상 더해줄 값이 없을 때까지 즉, 모든 제약 조건을 만족할 때까지 위의 과정을 반복한다. Asymmetric star 구조에 bypass link를 추가하여 복합 구조를 만드는 과정은 symmetric star 구조와 같은 방식으로 이루어진다. asymmetric star 구조는 symmetric star 구조에 비해 정보량은 다소 많으나, QoS 파라미터의 동적 변화에 적용할 수 있는 기법이다. Asymmetric star 구조는 spoke link의 방향성이 고려되지 않았으나 spoke link의 양방향의 링크 상태 QoS 파라미터를 다르게 구한 것이 bidirectional asymmetric star 구조이다. Bidirectional asy-

mmetric star 구조는 정보량은 다른 star 구조에 비해서 많으나 full mesh 구조와 거의 같은 수준으로 요약할 수 있다. Full mesh 구조의 정보량에 비해  $0.5/(N_p - 1)$  정도이며 bypass link를 추가하더라도  $1.5/(N_p - 1)$  정도이므로 포트 수가 커질수록 많은 압축 효과가 있다.

Bidirectional asymmetric star 구조에서 spoke link의 QoS 상태 파라미터 값을 구하기 위해 제한한 라인 세그먼트의 연산들은 다음과 같다.

- + 연산(addLineSG = lineSG1 + lineSG2) (그림 3)(a)

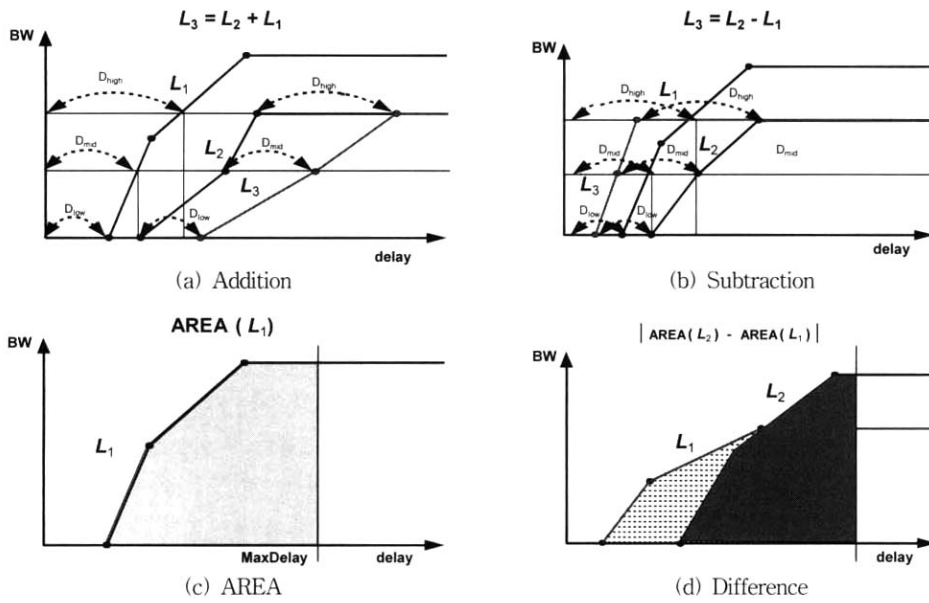
```
sub function addLineSParam (lineSG1, lineSG2)
begin
  HighDelay, MidDelay : delay parameter
  addLineSG : result of add line segments
  addLineSG.maxBW = min(lineSG1.maxBW, lineSG2.maxBW)
  if(lineSG1.maxBW > lineSG2.maxBW) then
    MidDelay = getDelay (lineSG1.lowLine, lineSG2.maxBW/2)
    HighDelay = getDelay(lineSG1.highLine, lineSG2.maxBW)
  addLineSG.lowDelay = lineSG2.lowDelay + lineSG1.lowDelay
  addLineSG.midDelay = lineSG2.midDelay + MidDelay
  addLineSG.highDelay = lineSG2.highDelay + HighDelay
  else
    MidDelay = getDelay(lineSG2.lowLine, lineSG1.maxBW/2)
    HighDelay = getDelay(lineSG2.highLine, lineSG1.maxBW)
  addLineSG.lowDelay = lineSG1.lowDelay + lineSG2.lowDelay
  addLineSG.midDelay = lineSG1.midDelay + MidDelay
  addLineSG.highDelay = lineSG1.highDelay + HighDelay
  end if
end function
```

- - 연산(subLSG = lineSG1 - lineSG2) (그림 3)(b)

```
sub function subLineSParam(lineSG1, lineSG2)
begin
  HighDelay, MidDelay : delay parameter
  subLSG : result of minus line segments
  subLSG.maxBW = min(lineSG1.maxBW, lineSG2.maxBW)
  if(lineSG1.maxBW > lineSG2.maxBW) then
    MidDelay = getDelay(lineSG1.lowLine, lineSG2.maxBW/2)
    HighDelay = getDelay(lineSG1.highLine, lineSG2.maxBW)
  subLSG.lowDelay = lineSG2.lowDelay - lineSG1.lowDelay
  subLSG.midDelay = lineSG2.midDelay - MidDelay
  subLSG.highDelay = lineSG2.highDelay - HighDelay
  else
    MidDelay = getDelay(lineSG2.lowLine, lineSG1.maxBW/2)
    HighDelay = getDelay(lineSG2.highLine, lineSG1.maxBW)
  subLSG.lowDelay = lineSG1.lowDelay - lineSG2.lowDelay
  subLSG.midDelay = lineSG1.midDelay - MidDelay
  subLSG.highDelay = lineSG1.highDelay - HighDelay
  end if
end function
```

- 지연 값이 주어졌을 때의 면적 (그림 3)(c)

```
a : constant(1~2)
totalBW : total bandwidth of physical links
linkSG : Line segment of link
nDelay : The normalize value of delay
MaxDelay = max(link.highDelay in full mesh) * a
nBW : The normalize value of bandwidth
nDelay = (MaxDelay - linkSG.highDelay) / MaxDelay
nBW = linkSG.maxBW / totalBW
AREA = nDelay * nBW
nDelay = (linkSG.highDelay - linkSG.midDelay) / MaxDelay
AREA = AREA + (3 * nDelay * nBW / 4)
nDelay = (linkSG.midDelay - linkSG.lowDelay) / MaxDelay
AREA = AREA + (nDelay * nBW / 4)
```



(그림 3) 라인 세그먼트 연산

• 두 라인 세그먼트의 차이도 (그림 3)(d)

lineSG1, lineSG2 : line segment  
 Difference = | AREA(lineSG1) - AREA(lineSG2) |

Bidirectional asymmetric star 구조의 spoke link는 양방향 이므로 포트에서 nucleus node로의 방향과 반대 방향의 라인 세그먼트 파라미터를 구해야 한다. Nucleus node로 들어가는 방향을 inSpoke link, 반대 방향을 outSpoke link라고 하면, 먼저 full mesh 구조의 링크 상태 파라미터들을 이용하여 in-Spoke link의 라인 세그먼트 파라미터를 구하고, full mesh와의 차이를 이용하여 outSpoke link의 라인 세그먼트 파라미터를 구한다. 각 포트에서 inSpoke link의 라인 세그먼트 파라미터는 full mesh 구조의 같은 포트에서 나가는 논리 링크 상태 파라미터들에서 가장 좋은 파라미터 값을 가지게 된다.

Full mesh 구조의 포트 i에서 포트 j로의 논리 링크는 star 구조의 inSpoke link i와 outSpoke link j의 합을 포함해야 한다. 그러므로 outSpoke link j의 라인 세그먼트 파라미터는 full mesh link ij와 inSpoke link i의 차와 같거나 커야 한다. 그런데 full mesh 구조에서 포트 j로 향하는 링크는 여러 개가 있으므로 이들의 평균값을 구하여 outSpoke link j의 라인 세그먼트 파라미터를 구한다.

inSpoke link와 outSpoke link의 라인 세그먼트 파라미터를 구하는 알고리즘은 다음과 같이 나타낼 수 있다.

```

For each inSpoke links
  outlink : At the same port in full mesh
  lowDelay = min(outlink.lowDelays in full mesh)
  midDelay = min(outlink.midDelays in full mesh)
  highDelay = min(outlink.highDelays in full mesh)
  maxBW = max(outlink.maxBW in full mesh)
END For
    
```

```

For each outSpoke_j links
  Fmlink_ij : The link from port i to port j in full mesh
  For each Fmlink_ij port i
    DParam = Fmlink_ij - inSpoke_i
    listDParams.addParam(DParam)
  END For
  lowDelay = average(DParam.lowDelays in listDParams)
  midDelay = average(DParam.midDelays in listDParams)
  highDelay = average(DParam.highDelays in listDParams)
  maxBW = average(DParam.maxBW in listDParams)
END For
    
```

위와 같이 제안한 알고리즘을 이용함으로써 Bidirectional asymmetric star 구조의 모든 spoke link의 QoS 파라미터가 결정되고 다른 star 구조와 같은 방법으로 복합 구조를 만들 수 있다. 이제 남은 것은 망에서의 QoS 파라미터 변동에 따른 파라미터 값의 갱신 문제인데, 갱신은 스타 구조의 특성상 비교적 적은 계산량을 가지며, 주기적인 시간에 따라 갱신하거나 일정 범위 이상의 변동이 있을 때 갱신하고, 갱신된 토폴로지 요약 정보는 PTSE를 통해 다른 피어 그룹에 전해질 수 있도록 하였다.

#### 4. 시뮬레이션 및 성능 평가

##### 4.1 시뮬레이션 환경

시뮬레이션은 여러 개의 PG와 PG를 구성하는 노드들로 구성되었으며 TA는 단순노드 방식과 복합구성 방식을 적용할 때 그리고 라우팅 시 경로선택에서 링크의 지연시간 또는 대역폭을 기준으로 수행할 경우에 따라 시뮬레이션을 수행하였고 call setup 성공률, 크랭크백(crankback)율, 액세스 시간을 비교하였다. 시뮬레이션을 수행할 네트워크 모델은

3계층의 TA이 가능한 네트워크로 설정하여 최상위 PG가 3개이고, 각각의 LGN 주소가 "A", "B", "C"이고 최하위 물리노드 주소는 "A.X.X", "B.X.X", "C.X.X"으로 설정하였다. <표 1>은 시뮬레이션 파라미터를 보여준다. 네트워크 부하는 각 ES에 평균 호 발생을 설정하여 평균 호 발생율에 따른 포아송프로세스(poisson process)로 호가 생성된다. 호 설정이 성공하면 호는 지수 분포에 따른 호 지속 시간 동안 호 연결이 수락된다. PTSE 갱신 시간에 따라 각 노드의 토폴로지 데이터베이스의 정확도가 결정된다고 볼 수 있다. PTSE 갱신시간이 짧을수록 데이터베이스 정보의 정확도가 높으나 PTSP 및 플러딩에 따른 노드와 망의 부하가 높아진다. 본 시뮬레이션에서는 PTSE 갱신시간을 300초에서 900초 사이로 설정하면서 수행하였다.

<표 1> 시뮬레이션 파라미터

시뮬레이션 환경변수	값
PTSE refresh time	300~900 sec
Call arrival rate	0.009~0.016 (call/sec/node)
Mean cell period	300 sec
Request bandwidth	1~3 Mbps
Request delay	10~100 Mbps
Max call setup time	100 sec
The number of Max crankback	5회
Link bandwidth	155 Mbps
Link delay	0.0001~0.0007 sec
Simulation time	5000 sec

<표 2> Processing time

Processing Job	time(msec)
Hello packet	1
Database summary packet	3
PTSE request packet	5
PTSP packet	5
CAC	3
Routing path select	5
DTL processing	3
ACK, NAK, release	1

각 노드는 패킷 처리 시 패킷을 처리하기 위한 노드에서 프로세싱 시간이 패킷이나 프로세싱 종류에 따라 다르다. Hello 패킷 처리는 프로세싱 시간이 짧으나 PTSP 패킷의 생성이나 라우팅과 같은 복잡한 종류의 프로세싱은 처리시간이 길다. 따라서 시뮬레이션 수행 시 각각의 프로세싱에 따른 처리시간을 차등을 두어 결정하였다. 패킷은 Hello 패킷, PTSP 패킷, database summary 패킷, PTSE REQUEST 패

킷, DTL 패킷 등에 따라 프로세싱 시간과 노드에서 CAC나 라우팅 시 프로세싱 시간이 노드에 결정되어 왔다. 다음 표는 각 패킷 처리 시 프로세싱 시간을 보여준다.

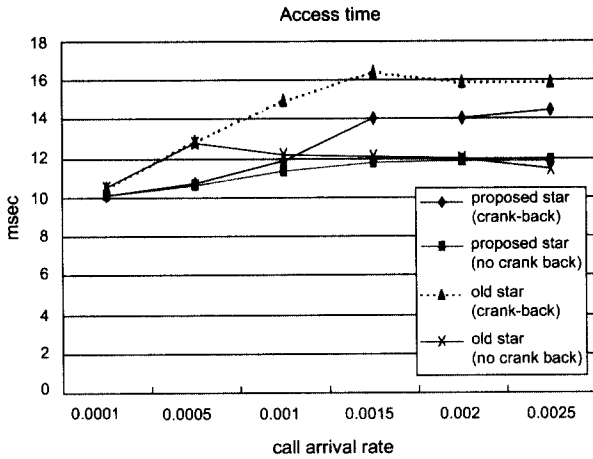
4.2 결과분석

제안한 star TA 알고리즘의 성능을 평가하기 위해, 우선 기존의 star TA 알고리즘의 성능평가를 수행한 후 제안한 TA 알고리즘을 컴퓨터 시뮬레이션을 통하여 성능을 측정하였다. 비교대상의 TA 알고리즘은 기존의 star TA 기법과 본 논문에서 제안한 star TA 알고리즘에 대해 링크의 대역폭, 지연으로 계산하여 구현할 경우에 따라 각각 호 접근 시간, 호 성공률, 크랭크 백 비율의 항목에 대해 비교·평가하였다.

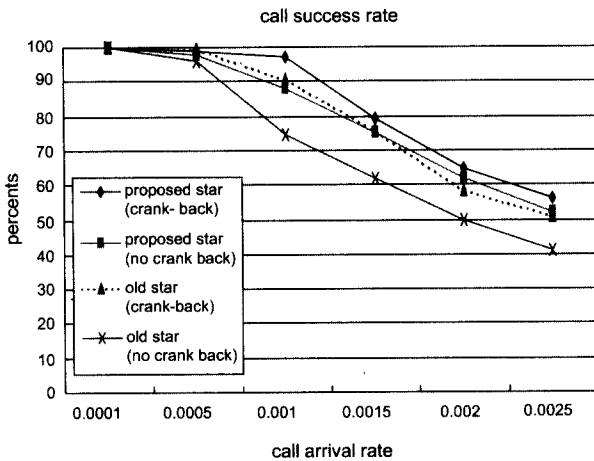
(그림 4)와 (그림 5)는 제안된 star TA 기법과 기존 star TA 기법에 대해 크랭크 백이 있는 경우와 없는 경우에 대해 셀 도착율에 따른 접근 시간 및 호 성공율을 나타낸다. 전체적으로 볼 때 크랭크 백이 없는 경우와 크랭크 백이 있는 경우에 비해 많은 차이를 보이고 있는데 이는 크랭크 백이 PNNI 라우팅 프로토콜에서는 아주 중요한 변수가 된다는 것을 알 수 있다. 물론 크랭크 백이 많아지면 네트워크 자원을 많이 소모하고 시그널링 오버헤드가 증가하는 단점이 있지만 그룹 내의 토폴로지 요약정보를 이용하고, 실제의 링크상태 정보를 이용한 경로설정이 가능하지 않다면 크랭크백은 꼭 필요한 과정이라고 할 수 있다. 그림에 보여지듯이 제안된 star 기법이 기존의 기법보다 액세스 시간과 호 성공률에서 더 좋은 성능을 보이고 있는데 이는 제안된 기법이 노드의 라우팅 테이블 정보에서 LGN 내부를 포함한 논리링크의 QoS 파라미터 범위를 가지고 있기 때문에 QoS 제공 가능한 경로를 설정하는데 있어 더 많이 분산시킬 수 있기 때문이다. 특히, 기존 star 구조 TA 기법의 요약정보는 특정링크나 논리링크의 폭주상황에 영향을 많이 받는 단점이 있는데 제안한 다중링크 요약기법을 적용 했을때 그 영향을 많이 줄일 수 있다는 사실을 알 수 있다.

또한 그림에서 각각 크랭크 백이 있는 경우와 없는 경우에 대해서도 비교가 이루어졌는데 크랭크 백이 있는 경우 액세스 시간은 좀더 늘어나게 되고 호의 성공률은 좀더 높아짐을 알 수 있다. (그림 6)은 제안된 star TA 기법과 기존 star TA 기법에 대해 성공한 호에서의 크랭크 백의 비율을 나타내고 있다. 제안된 기법과 기존의 기법 모두 크랭크 백이 없는 경우 비율이 거의 0을 나타내고 있는 반면 크랭크 백이 있는 경우에는 제안한 기법이 기존의 기법보다 성공한 호에 있어서의 크랭크 백 비율이 낮음을 알 수 있다. 결과적으로 기존 star TA 기법의 요약 정보는 특정 링크나 논리링크의 폭주상황에 영향을 많이 받는 단점이 있는데 반해 본 논문에서 제안한 star TA 기법에서는 다중 링크 요약 기법을 이용함으로써 그 영향을 많이 줄일 수 있다.

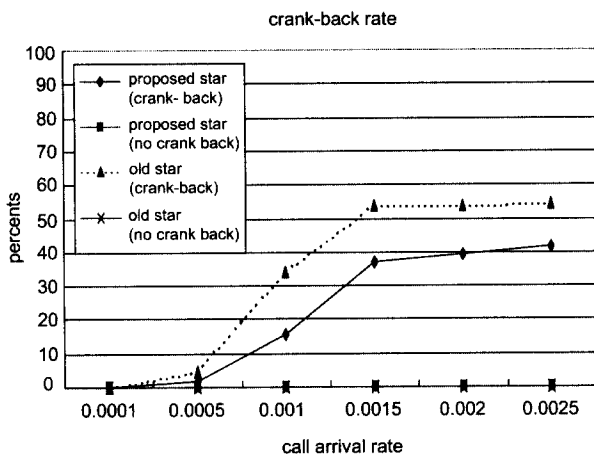
PTSE refresh time : 300 sec



(그림 4) 기존 star와 제안된 star의 access time



(그림 5) 기존 star와 제안된 star의 호 성공률



(그림 6) 기존 star와 제안된 star의 crank-back rate

### 5. 결 론

본 논문에서 제안한 TA(Topology Aggregation) 기법은

대역폭과 지연 파라미터를 중심으로 피어 그룹내의 토폴로지 정보를 요약하는 기법으로 라인 세그먼트를 이용하여 경계 노드 사이의 다중 경로 정보를 요약하였다. 정보량을 줄이고 다중 링크 요약에 유연성을 부여하기 위해 두 개의 라인 세그먼트를 이용하였다. 즉, 하나의 라인 세그먼트를 표현하기 위해서는 양 끝점의 대역폭과 지연 파라미터가 필요하므로 네 개의 파라미터 값이 필요하게 된다. 본 논문에서는 하나의 라인 세그먼트를 표현하기 위해 필요한 네 개의 파라미터 값을 가지고 두 개의 라인세그먼트를 표현하여 다중 링크 요약에 유연성을 부여하였다. 또한, 면적 개념을 도입하여 다중 QoS 파라미터를 하나의 대표값을 사용하여 여러 가지 TA 기법에 적용하여 계산의 복잡도를 감소시켰다. 그리고, 컴퓨터 시뮬레이션을 통하여 기존의 알고리즘과 비교 분석하였으며 기존의 기법보다 성능이 우수함을 알 수 있었다.

### 참 고 문 헌

- [1] Private Network-Network Interface Specification Version 1.0(PNNI 1.0), ATM Forum af-pnni-0055.000, Mar., 1996.
- [2] A. R. Ragozini, et al., "Analysis of the Performance of a Hierarchical PNNI Network," *Proceedings of the 1999 2nd International Conference on ATM*, 1999.
- [3] W. Lee, "Topology Aggregation for Hierarchical Routing in ATM Networks," *Computer Communication Review*, Apr., 1995.
- [4] Erol Basturk, Paul Stirpe, "A Hybrid Spanning Tree Algorithm for Efficient Topology Distribution in PNNI," *Proceedings of the 1998 1st IEEE International Conference on ATM*, 1998.
- [5] T. Korkmaz, M. Krunz, "Source-oriented topology aggregation with multiple QoS parameters in hierarchical ATM networks," *IEEE*, pp.137-146, 1999.
- [6] Whay. C. Lee, "Spanning Tree Method for Link State Aggregation in Large Communication Network," *Proceedings of the IEEE infocom 1995*, Vol.1, 1995.
- [7] Dimitris Logothetis, Malathi Veeraraghavan, "Delay Sensitive Routing in PNNI-Based ATM Networks," *Proceedings of the Globecom 1998*, Vol.1, 1998.
- [8] King-Shan Lui, Klara Mahrstedt, "Topology Aggregation of Bandwidth-Delay sensitive Networks," *IEEE*, 1999.
- [9] Eyal Felstaine, et al., "On the Distribution of Routing Computation in Hierarchical ATM Networks," *IEEE/ACM Transactions on Networking*, Vol.7, No.6, 1999.
- [10] 김진웅, 송병권, 진명숙, "계층망 구조에서 QoS를 보장하는 경로 설정 방안", *정보처리논문지*, 제7권 제8호, Aug., 2000.

- [11] Baruch Awerbuch, Yuval Shavitt, "Routing through Networks with Hierarchical Topology Aggregation," *Proceedings of the Third IEEE Symposium on Computers and Communications*, 1998.
- [12] King-Shan Lui, Klara Mahrstedt, "Topology Aggregation of Bandwidth-Delay sensitive Networks," *IEEE*, 1999.
- [13] M. Sivabalan, H. T. Mouftah, "QUARTS-II : A Routing Simulator for ATM Networks," *IEEE Communication Magazine*, May, 1998.



**김 남 희**

e-mail : nhkim@kunsan.ac.kr  
1992년 군산대학교 정보통신공학과(공학사)  
1994년 전북대학교 전자공학과(공학석사)  
1997년 전북대학교 전자공학과(공학박사)  
1998년~2000년 한국표준과학연구원 박사  
후연수원

2002년~현재 군산대학교 컴퓨터정보과학과 조교수  
관심분야 : Diffserv, 트래픽제어, 광대역통신망