

# 채널 적응형 광대역 모뎀 설계 및 구현

장 대 익<sup>†</sup> · 김 내 수<sup>†</sup>

## 요 약

최근 초고속 인터넷, HDTV, 3차원 입체 고선명 TV, 그리고 ATM backbone 망 등과 같은 광대역 통신의 요구가 빠른 속도로 증가하고 있다. 따라서 무선 망을 통한 광대역 데이터를 전송하기 위해 Ka 대역 주파수의 사용이 요구된다. 그런데 Ka 대역 주파수를 사용하면 강우에 의한 페이딩이나 대기손실에 의해 수신 데이터의 성능이 심각하게 영향을 받는다. 따라서 채널환경에 의한 성능 감소를 극복하기 위해 적응형 모뎀이 요구된다. 본 논문에서는 채널환경을 극복하는 155Mbps급 적응형 모뎀의 구조를 제시하고 설계한다. Ka 대역의 무선통신 채널에 대한 강우감쇠를 보상하기 위해 다양한 부호율을 갖는 적응형 부호화 기법 및 TC-8PSK, QPSK, BPSK와 같은 다중 변조기법을 채택한다. 또한 본 논문에서는 다중 복조기에서 변조방식의 정보 없이 복조하기 위한 블라인드 복조방법을 제안하고, 빠른 위상모호성 해결 방법을 제안하며, SPW 모델에 의해 적응형 모뎀의 설계와 시뮬레이션 결과를 제시한다. 본 155Mbps급 적응형 Modem은 0.25 $\mu$ m CMOS 표준 셀 기술과 95만 게이트로 설계하고 구현하였다.

## Design and Implementation of the Channel Adaptive Broadband MODEM

Dae-Ig Chang<sup>†</sup> · Nae-Soo Kim<sup>†</sup>

## ABSTRACT

Recently, the demand of broadband communications such as high-speed internet, HDTV, 3D-HDTV, and ATM backbone network has been increased drastically. For transmitting the broad-bandwidth data using wireless network, it is needed to use ka-band frequency. However, the use of this ka-band frequency is seriously affected to the received data performance by rain fading and atmospheric propagation loss at the Ka-band satellite communication link. So, we need adaptive MODEM to endure the degraded performance by channel environment. In this paper, we will present the structure and design of the 155Mbps adaptive Modem adaptively compensated against channel environment. In order to compensate the rain attenuation over the ka-band wireless channel link, the adaptive coding schemes with variable coding rates and the multiple modulation schemes such as trellis coded 8-PSK, QPSK, and BPSK are adopted. And the blind demodulation scheme is proposed to demodulate without information of modulation mode at the multi-mode demodulator, and the fast phase ambiguity resolving scheme is proposed. The design and simulation results of adaptive Modem by SPW model are provided. This 155Mbps adaptive MODEM was designed and implemented by single ASIC chip with the 0.25 $\mu$ m CMOS standard cell technology and 950 thousand gates.

**키워드:** 적응형 모뎀(Adaptive Modem), 위상모호성 해결(Phase Ambiguity Resolution)

### 1. 서 론

최근 무선전파 자원에 대한 수요가 지속적으로 증가함에 따라 전파자원이 고갈되고 또한 초고주파 대역을 이용하는 새로운 기술이 개발됨에 따라 Ku나 Ka 밴드의 주파수 활용이 증가하고 있다. 또한 HDTV, 3D-HDTV 등 고화질의 방송 멀티미디어 통신, ATM 백본망이나 초고속 인터넷 등 국가망 차원의 초고속 정보통신망을 위해서는 Ka 대역의 광대역 통신과 함께 신뢰성 높은 전송채널이 요구되는 반면 효율적인 대역폭 사용을 위해 다차변조방식이 요구된다 [1]. 다행히 Ka 대역을 비롯한 고주파 대역은 기존 대역에

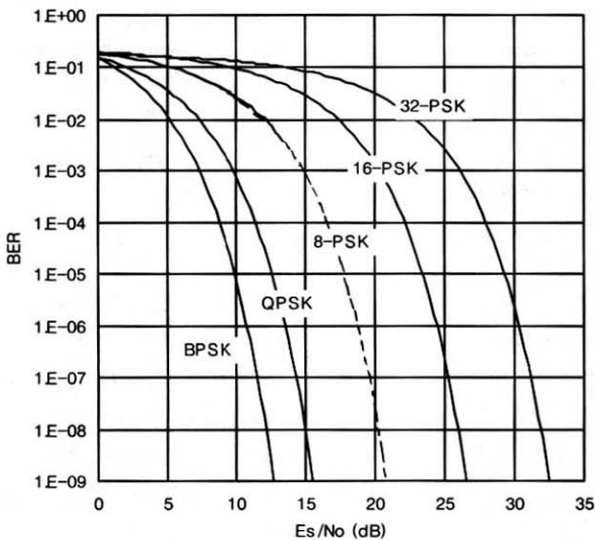
비해 아직까지 풍부하나 강우나 대기가스 등에 의해 신호의 흡수가 잘되고 산란이 발생하며 특히 대기권 내에서 전파손실이 매우 크다. 특히 강우에 의한 신호감쇠는 심각할 경우 수십 dB까지 발생하며 서비스의 품질저하는 물론 심각할 경우 서비스 중단(Out of Service) 사태까지 발생할 수 있으며 링크 가용도(Link Availability)를 크게 악화시키는 요인이기 때문에 강우의 영향을 대처하는 기술이 요구된다.

이러한 신호감쇠에 대처하기 위해 링크버짓(Link Budget)에 의한 시스템 설계 시 강우감쇠에 해당하는 수십dB의 전력을 링크마진으로 고정적으로 할당하는 방법이나 상향링크 전력제어(UPC) 방식, 그리고 Site Diversity 방법 등이 있다. 그러나 이러한 방법은 심각한 신호감쇠가 발생하는

<sup>†</sup> 정 회 원 : 한국전자통신연구원 위성멀티미디어연구팀 책임연구원  
논문접수 : 2002년 8월 5일, 심사완료 : 2003년 10월 24일

연중 시간율이 상대적으로 매우 낮다는 점과 낮은 보상율을 고려할 때 비효율적이며 원가상승의 요인이 된다. 따라서 이러한 신호감쇠 요인에 적응적으로 대처할 수 있는 보상기법이 절실히 요구된다.

Ka 대역 통신채널에서의 강우감쇄와 (그림 1)과 같이 다치변조방식의 적용에 의해 수신성능이 감소된다. 따라서 수신신호 성능감소를 보상하기 위해 TCM(Trellis Coded Modulation) 부호화 기법[2, 3]을 적용하지만 강우감쇄가 클 경우 통신두절 사태가 초래될 수 있으며 통신채널 상태에 능동적으로 대처하기 위한 적응형 변복조 방식이 요구된다 [4], (그림 1)과 같은 전력효율과 스펙트럼 효율의 특성을 이용하여 나쁜 채널상태에서는 BPSK 또는 QPSK 변조방식을 선택하고 내부부호방식으로 길쌈부호 방식을 선택하며, 좋은 채널상태에서는 M이 큰 TC-8PSK 방식의 변조/부호방식을 선택함으로써 높은 신뢰성과 전송율을 보장하도록 한다[4]. 따라서 송신부에서 적응형 방식에 의해 변조방식이 결정되면 수신부에서도 송신부와 동일한 방식의 복조를 수행해야 하기 때문에 전송 데이터내에 변조방식 정보를 전송해야 하거나 유선상으로 변조방식 정보를 전송해야 하는 불편함과 정보의 리턴턴시가 요구된다. 본 논문에서는 적응형 모뎀의 구조를 설계하고, 복조기가 변조방식을 자동으로 검출하여 복조하는 블라인드 복조기 구조를 설계하며, 복조된 신호의 위상 모호(phase ambiguity) 값을 수신신호로부터 직접 검출하고 해결하는 방법을 제안하고 수식으로 유도하고자 한다.



(그림 1) 다치변조방식의 BER과 Es/No 관계

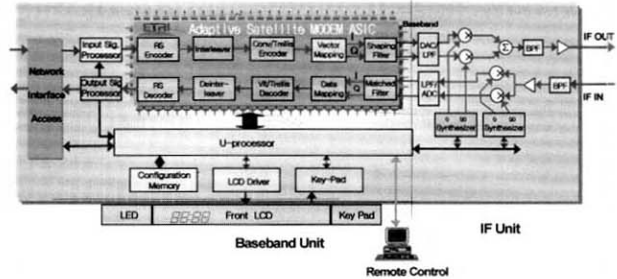
## 2. 적응형 모뎀의 구조

채널의 상태에 따라 적응적으로 변하는 모뎀 방식은 BP

SK/QPSK/8PSK 변복조 방식이며 모뎀의 규격은 <표 1>과 같으며 모뎀 구성도는 (그림 2)와 같이 구현한다.

<표 1> 적응형 모뎀 규격

항 목	모뎀 규격
부복호 방식	내부부호 : 길쌈부호(1/2, 2/3, 3/4, 5/6, 7/8) TC(2/3, 5/6, 8/9) 인터리버 : 길쌈인터리버 외부부호 : RS(204, 188)
변조방식	BPSK, QPSK, TC-8PSK
Shaping/Matched filter	SQRC(= 0.25, 0.35)
복조방식	Blind Demodulation
전송속도	최대 155.52Mbps
스크램블러	V.35 scrambler
Frame 구조	MPEG-2 TS (DVB-S)

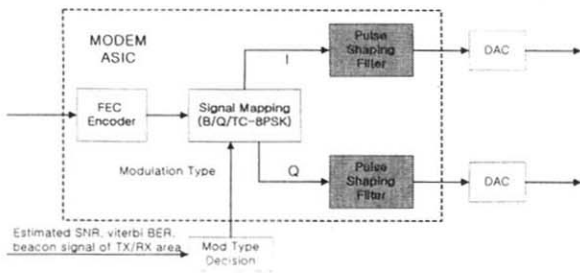


(그림 2) 적응형 모뎀 구성도

적응형 모뎀 ASIC 칩은 PRBS, 프레임 동기 생성 및 검출기, 스크램블러/디스크램블러, RS 부복호기, 인터리버/디인터리버, 길쌈부복호기, TC 부복호기, BPSK/QPSK/TC-8PSK 적응형 변복조기로 구성된다. 전송데이터의 성능을 높이기 위해 오류정정부호로 길쌈부호와 RS 부호를 적용하며 RS 부호는 블록부호이므로 블록부호의 시작과 끝에 대한 정보가 필요하다. 따라서 MPEG-2 TS(DVB-S) 프레임 포맷을 갖는 전송 프레임 구조를 선정하였다. 본 MPEG-2 TS 프레임은 188바이트 단위이며 블록의 시작은 1바이트의 frame sync(47hex)를 이용하여 RS 부호기와 복호기의 블록주기를 알 수 있고, 본 frame sync를 정보를 이용하여 위상모호성을 해결하도록 한다.

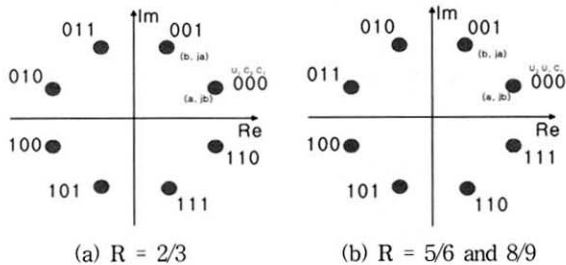
### 2.1 적응형 모뎀의 변조기 구조

변조기를 구성하는 블록들은 (그림 3)과 같이 FEC 부호기의 RS와 길쌈부호로부터 부호화된 데이터가 선택된 변조방식에 따라 성상도를 매핑시키는 Symbol Mapper, 입력 데이터 펄스의 대역폭을 제한하기 위한 Pulse Shaping Filter, 디지털 변조된 신호를 아날로그신호로 변환하기 위한 DAC로 구성되며 (그림 3)과 같다.



(그림 3) 적응형 모뎀 변조기 블록도

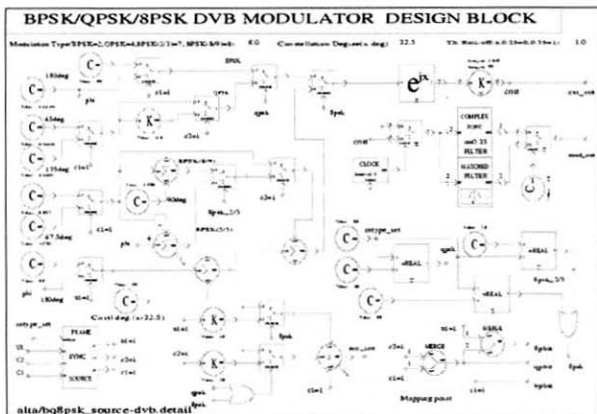
Symbol mapper는 입력되는 정보를 BPSK, QPSK, 8PSK Symbol로 변환하는 기능을 수행하며 BPSK와 QPSK의 경우는 Gray 부호로 매핑하나, TC-8PSK의 성상도 매핑은 TCM의 특성을 이용하기위해 (그림 4)와 같이 2차원 복소수로 매핑한다.



(그림 4) TC-8PSK constellation

성형필터는 SQRC 필터로써 전송하는 Pulse의 대역폭을 제한하여, Symbol 간 간섭을 방지하기 위해 사용되고 roll-off에 따라 대역폭이 결정되며 시간축에서 성형필터 수식은 (1)과 같으며 여기서  $\alpha$ 는 초과 대역,  $T_s$ 는 심볼 길이이고, SPW로 구현한 BPSK, QPSK, TC-8PSK 변조기는 (그림 5)와 같다.

$$h(t) = \frac{4\alpha}{\pi\sqrt{T}} \cdot \frac{\cos((1+\alpha)\pi t/T) + T\sin((1-\alpha)\pi t/T)/(4\alpha t)}{1-(4\alpha t/T)^2} \quad (1)$$



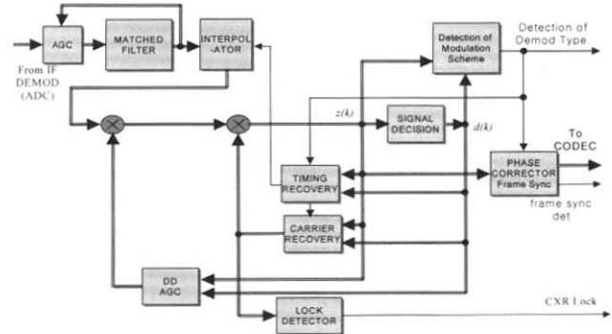
(그림 5) 적응형 모뎀 변조기의 SPW 모델 구현

## 2.2 적응형 모뎀의 복조기 구조

전송채널을 거쳐서 수신되는 아날로그 신호는 ADC에 의해 디지털 신호로 변환되고 복조기에 의해 다음과 같이 복조된다. 즉, (그림 6)과 같이 변조된 신호는 Matched 필터, AGC, 반송파 복원부, 심볼타이밍 복원부, 변조방식 검출기, 프레임 동기 검출기, 위상모호성 해결기를 거치며 복원된다.

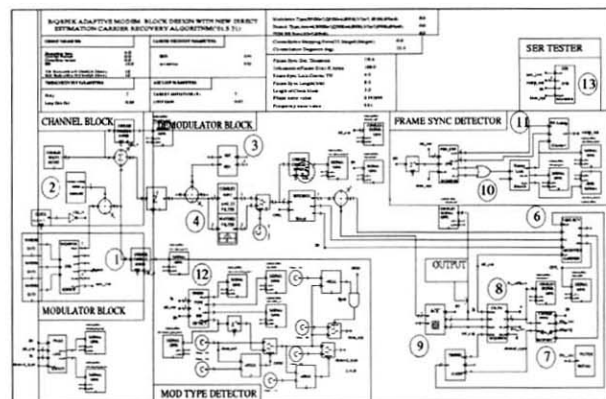
Matched 필터는 무선 채널을 거쳐 들어오는 신호의 잡음을 최소한으로 줄이기 위해 변조부에서 사용했던 펄스성형필터와 동일한 SQRC 필터를 사용하며 원래의 신호와 일치하는 부분만 신호로 받아들이고 나머지는 잡음으로 제거되어 신호 대 잡음 비율을 높여 주는 역할을 수행한다.

타이밍 복원기는 수신되는 데이터의 타이밍 에러를 검출하여 보간기(Interpolator)로부터 샘플링하는 시간을 조절하며, 반송파 복원기는 다중 경로 채널을 거쳐온 수신 신호의 반송파 주파수 오프셋과 위상 오프셋을 보상해 준다. 또한 복조된 신호의 위상 모호성을 해결하기 위해 복조된 신호로부터 위상 offset된 값을 검출하여 위상을 정정하며, 변조방식 검출기는 수신된 신호로부터 변조상태를 검출하여 복조하도록 한다.



(그림 6) 적응형 모뎀 복조기 블록도

## 3. 적응형 모뎀 복조기 설계 및 구현



(그림 7) 적응형 모뎀 SPW 모델 구현

SPW 모델로 구현한 적응형 모델은 (그림 6)과 같으며 변조블록, 채널블록, 복조블록, 프레임 Sync 검출블록, 변조모드 검출블록 등으로 구성하여 구현하였다.

3.1 심볼 타이밍 복구

통신 시스템의 수신기에 입력된 신호는 디지털 신호로 바뀌기 위해서 A/D 변환된다. 고정 클럭을 이용하여 A/D 변환하는 구조에서는 송신기에서 사용하는 기준 클럭과 수신기에서 사용하는 클럭 간의 차이로 인해서 심볼 타이밍 슬립이 발생하기 때문에 이를 보상하기 위한 회로가 필요하며 이를 위해 보간 필터를 사용할 수 있다. 수신 신호로부터 심볼 타이밍을 복원하기 위해 식 (2)로부터 타이밍 에러를 검출하고 AR 루프필터에 의해 잡음성분은 제거하며 누적된 타이밍 에러가 경계치 이상을 초과할 때 보간기(Interpolator)로 하여금 샘플링하는 시간을 조절하게 함으로써 심볼 타이밍을 복구한다. 본 방법에서는 roll-off factor가 0.25로 작기 때문에 DD 방식에 의해 타이밍 에러를 검출하도록 하였다[6].

$$e_r(k) = \text{Re} \{ y_{k-1/2} \{ \hat{d}_k^* - \hat{d}_{k-1}^* \} \} \quad (2)$$

3.2 반송파 복구

디지털 무선통신 시스템의 복조기에서 반송파 복원은 심볼 데이터를 결정하기 위해 샘플 데이터에 포함되어 있는 반송파 주파수 오프셋과 위상 오프셋을 보상해 주는 것을 의미한다. 수신된 신호에 포함된 반송파 성분은 RF 부를 거친 후 IF 부에서 국부 발진기에 의해 제거된다. 그러나 반송파의 주파수 오프셋과 위상 오프셋이 존재하며, 일반적으로 이들 잔류 주파수 및 위상은 복조기 구현을 간단히 하기 위해 기저대역에서 검출과 보상이 이루어진다.

본 논문에서 반송파 복구는 주파수 오프셋 보상 추적 루프와 위상 오프셋 보상 추적 루프로 구분하여 구현하였으며[5] 이 알고리즘은 주파수 에러를 추정하는데 심볼 당 한 샘플만을 필요로 하기 때문에 빠른 반송파 복구가 가능하다. 또한 각각의 루프 내에서 발생하는 잡음을 억제하기 위해 구현이 간단한 AR 필터를 사용하였다. 반송파 복원기의 구조는 (그림 8)과 같으며, 정합 필터를 통과한 후 샘플링된 신호는 MPSK 신호로 다음과 같이 표현된다.

$$x_k = e^{j(\omega_0 k + \theta_0)} d_k + n_k \quad (3)$$

여기서  $\omega_0$ 는 각주파수 오프셋,  $\theta_0$ 는  $[-\pi, \pi]$  범위에서 반송파 위상 오프셋이며,  $d_k \in \{e^{j2\pi l/M} | l = 0, 1, \dots, M-1\}$ 는 데이터 심볼이고,  $n_k$ 는 양측 대역 전력 스펙트럼 밀도를  $N_s/2$ 로 가지는 백색 가우시안 잡음(White Gaussian Noise)이다.

주파수와 위상 검출기는 (그림 8)로부터 각각 식 (4), 식

(5)와 같이 주파수와 위상 오프셋 값을 추정하여 검출한다.

$$\hat{e}_{\omega, k} = x_k \hat{d}_k^* \quad (4)$$

$$\hat{e}_{\theta, k} = y_k \hat{d}_k^* \quad (5)$$

$$y_k = x_k \cdot \hat{\Omega}_{k-1}^* = e^{j\omega_0} d_k + n_k e^{-j(\omega_0(k-1) + \theta_0)} \quad (6)$$

여기서  $y_k$ 는 주파수 검출기에 의해서 주파수 오프셋이 보상된 입력 샘플을 나타낸다. 식 (4)는 주파수 오프셋을 추정하기 위한 새로운 검출기를 나타내며, 단지 하나의 샘플만을 필요로 한다. 심볼 결정이 항상 맞다고 가정하면, 주파수 검출기는 AWGN 잡음의 영향을 억제하기 위해 식 (4)의 기대 값으로 표현하고 이를 나타내면 다음 식 (7)과 같이 입력신호와 Decision된 값의 conjugate 값을 곱하여 AR 필터에 의해 평균하면 구할 수 있다.

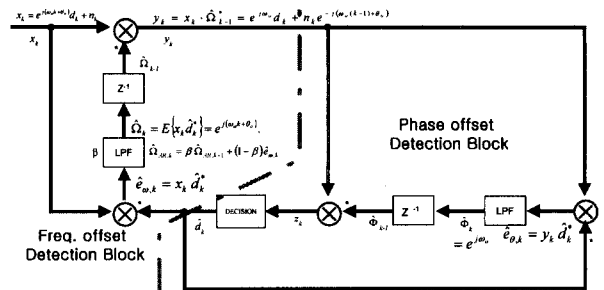
심볼 결정이 맞다고 가정하였기 때문에 주파수 검출기는 시간  $k+1$ 에 곧 바로 이용될 수 없다. 따라서 다음 샘플  $x_{k+1}$ 에 포함된 주파수 오프셋을 검출하기 위해 필요한 위상  $\exp(j\omega_0)$ 에 불확정 부분이 아직 남아 있다. 위상 오프셋을 보상하기 위하여 다음 식 (8)과 같이 (5)식의 기대치를 구한 후 위상 검출 값을 구할 수 있다. 여기서 는 각주파수 추정값에 의해 보상된 샘플값으로 식 (9)와 같다.

$$\hat{\Omega}_k = E\{x_k \hat{d}_k^*\} = e^{j(\omega_0 k + \theta_0)} \quad (7)$$

$$\hat{\Phi}_k = E\{y_k \hat{d}_k^*\} = E\{x_k \hat{d}_k^* \hat{\Phi}_{k-1}^*\} = e^{j\omega_0} \quad (8)$$

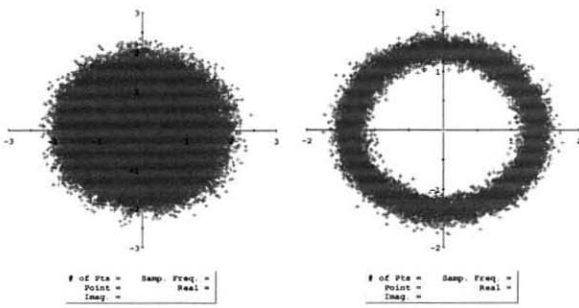
$$y_k = x_k \hat{\Omega}_{k-1}^* \quad (9)$$

위상 추정값은 위상 오프셋에 의존하지 않고, 각주파수 오프셋에만 의존한다. 따라서 각주파수와 위상 오프셋의 총 추정값은 식 (10)과 같으며 각주파수와 위상 오프셋을 포함하는 총 추정값은 다음 입력 샘플  $x_{k+1}$ 에 포함된 오프셋들을 추정하는 데 사용된다. (그림 9)는 SPW에 의해 구현한 적응형 모델에서 10dB SNR 상태에서의 심볼 시각동기후, 반송파 복구후의 시뮬레이션 결과를 보인다.

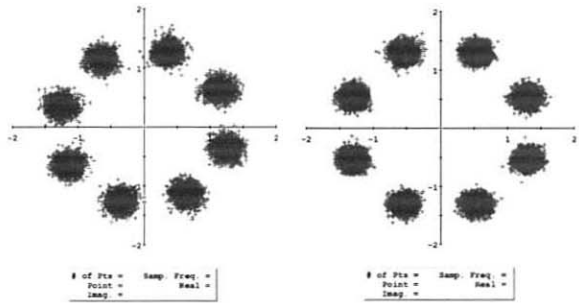


(그림 8) 반송파 복원기 구조

$$\hat{R}_{k+1} = \hat{\Omega}_k \hat{\Phi}_k = e^{j(\omega_0(k+1) + \theta_0)} \quad (10)$$



(a) Matched Filter output (b) After Timing Recovery



(c) After Freq. Recovery (d) After Phase Recovery  
 (@ SNR = 10dB, Phase error : 21.2deg(0.37rad),  
 Freq error : 0.03rad/sample)

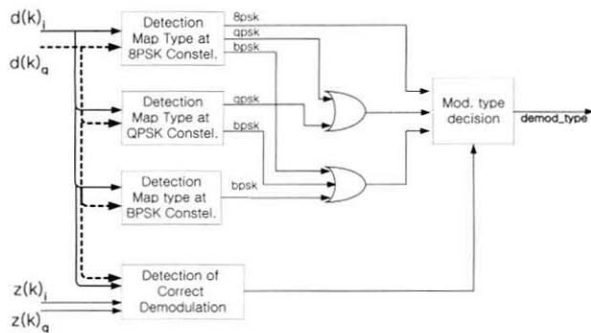
(그림 9) 8PSK 모델의 SPW 모델 시뮬레이션 결과

### 3.3 변조방식 검출기

〈표 2〉 변조방식에 따른 복조기 동작상태

변조방식 \ 복조기	BPSK	QPSK	8PSK
BPSK	O	O	O
QPSK	X	O	O
8PSK	X	X	O

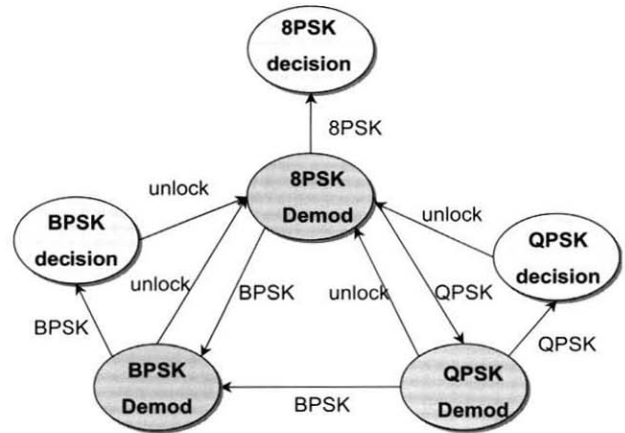
O : 복조가능, X : 복조불능



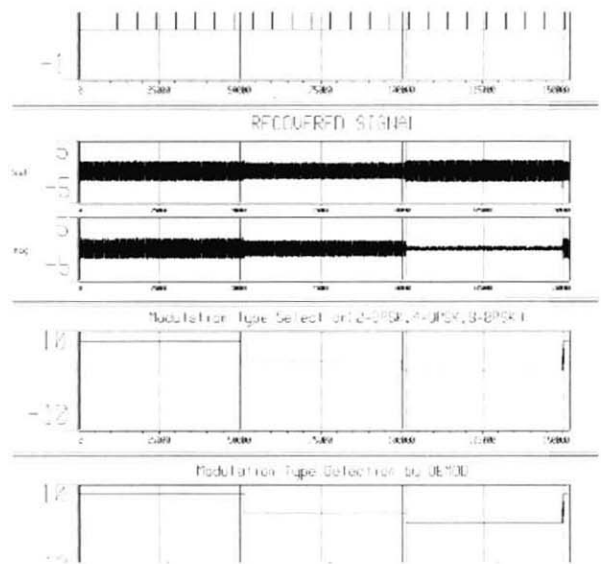
(그림 10) 변조방식 검출기 구성 블럭도

복조기에 구현될 변조방식 검출기는 적응형 모델에서 가장 중요한 부분이다. 통신채널의 상태에 따라 송신부에서 최적의 변조방식이 정해지고 수신부에는 변조방식 정보가

전송되지 않는다. 따라서 수신부에서는 송신변조방식에 맞는 변조방식을 검출하여 복조하여야 하며 (그림 10)과 같이 구성한다. Blind 변조방식 검출기의 기본 아이디어는 MPSK 복조기에서 M보다 낮은 변조방식으로 변조된 신호는 모두 복조할 수 있으나, M보다 높은 변조방식으로 변조된 신호는 복조할 수 없다는 사실에 기인하였다. 따라서 <표 2>의 특성을 이용하여 복조방식을 결정할 수 있으며 변조방식 검출 결정 과정은 (그림 11)과 같다. 즉 8PSK 복조기는 B/Q/ 8PSK 변조방식 모두 복조 가능하며 검출된 변조방식에 따라 복조기를 선택한다. QPSK 복조기로 동작할 경우 B/Q PSK 변조방식이 복조 가능하며 검출된 변조방식에 따라 복조기를 선택하고 복조가 불가능할 경우 모든 변조방식을 검출할 수 있는 8PSK 복조기를 선택한다. BPSK 복조기로 동작할 경우는 BPSK 변조방식만 복조 가능하며 검출된 변조방식에 따라 복조기를 선택한다.



(그림 11) Modulation Type 검출기 기능 블럭도



(그림 12) 변조방식 변화에 따른 변조방식 검출 파형

변조방식 검출기의 구성 요소로서는 (그림 10)과 같이 8 PSK, QPSK, BPSK 각각의 변조방식을 가정하여 변조방식을 검출하는 Detection Map Type 검출기와  $z(k)$ 와  $d(k)$ 의 Error Power estimation에 의한 Correct Demodulation 검출기 그리고 각 변조방식 상태에서의 Detection Map Type 검출기 결과의 변조방식과 Correct Demodulation 검출기 결과인 Correct Demodulation 정보에 의해 변조방식을 결정하는 Mod Type Decision 블록으로 나누어 구현한다.

적용형 모델을 SPW 모델에 의해 구현하며, 변조방식을 변경할 때 복조기가 선택되는 결과 파형은 (그림 12)와 같으며 변조방식이 변경 후 330심볼(5.16us) 후 변조방식이 검출됨을 시뮬레이션 결과로 알 수 있었다. 이와 같이 변조방식 검출에 의한 복조는 매우 빠른 적용 능력을 가진다.

### 3.4 복조 신호의 위상 모호성 해결기

MPSK 변조 방식에서는 전송하고자 하는 데이터의 정보가 2차원 복소수의 위상에 실려있다. 따라서 복조된 심볼의 위상정보는 디지털 데이터로 복원하는데 매우 중요하다. 그런데 MPSK 복조기는 정해진 복조방식의 성상도 위치로 수신 신호를 복원하나 복원된 신호의 위상이 전체적으로 이동될 수 있으며, 이 경우 복조된 신호의 위상에 의해 데이터를 획득하는 PSK 계열의 모델에서는 정확한 데이터를 복원할 수 없다. 그러나 복조기에서 수신되는 신호의 데이터 내용을 알 수 있으면 수신 심볼로부터 성상도 위상정보를 복원할 수 있으며 위상모호성을 해결 정보로 이용할 수 있다.

Frame sync 패턴은 블록부호인 RS 부호의 복호시점 정보를 위해 사용된다. 그런데 이 프레임 sync 패턴을 이용하여 복조된 신호의 위상 모호성 offset 정보인 위상모호성 보상용 위상을 검출할 수 있으며 위상 rotator에 의해 위상 모호성을 해결 할 수 있다.

복조된 신호  $Z_k$ 는 변조방식에 따라 위상모호성(phase ambiguity)이 존재할 수 있다. 즉, 복조된 신호에서는 성상도 매핑 위치만큼 위상의 모호성이 발생할 수 있으며 8PSK의 경우 45도 단위로, QPSK의 경우는 90도 단위로, BPSK의 경우 180도 만큼 위상이 shift될 수 있다.

#### 3.4.1 BPSK 변조의 위상모호성 검출

식 (11)과 같이 상관함수기의 특성을 이용하여 프레임 동기 패턴과 복조신호를 상관함수 계산한다. BPSK 변조에서 "0" 입력의 성상도는 +A로, "1" 입력의 성상도는 A로 매핑시켰기 때문에 프레임 동기 값에 대해서 동일한 성상도로 매핑한다.

$$R(k) = \sum_{i=0}^7 \hat{a}_{k-i} S_i^* \quad (11)$$

여기서  $d_k$ 는 복조된 신호  $z_k$ 로부터 결정된 성상도이며,  $s_k$ 는 프레임 sync 바이트이다. 복조신호에 위상모호성이 존재하지 않을 경우 변조부에서 매핑한 성상도로 수신될 것이며 이때 식 (11)에 의해 계산하면 식 (12)와 같다. 180도의 위상모호성이 발생했을 경우 수신되는 성상도의 부호를 바꾸며 이때의 계산값은 식 (13)과 같다. 식 (12), 식 (13)의 결과로서 위상모호 값이 수신신호로부터 계산됨을 알 수 있다.

$$R_{bpsk,0}(k) = 4[A \cdot \sqrt{2} + (-A) \cdot (-\sqrt{2})] = 8\sqrt{2}A = 8A\sqrt{2}e^{j0^\circ} \quad (12)$$

$$R_{bpsk,180}(k) = 4[(-A) \cdot \sqrt{2} + A \cdot (-\sqrt{2})] = -8\sqrt{2}A = 8A\sqrt{2}e^{j180^\circ} \quad (13)$$

#### 3.4.2 QPSK 변조의 위상모호성 검출

QPSK 변조에서 프레임 sync 값이 "0"이면 "x+jy"로 매핑하고 "1"이면 "-xjy"로 매핑하였으며, "x+jy" 매핑 신호에 대해 90도 위상 모호성이 발생하면 "y-jx", 180도 위상 모호성에 대해 "-xjy"로, 270도 모호성에 대해 "-y+jx"로 수신된다.

식 (11)에 의해 0, 90, 180, 270도 위상모호성이 발생했을 경우 계산하면 각각 식 (16)~식 (19)와 같다. 계산 결과를 보면 위상 모호값이 식 (11)로부터 직접 검출됨을 알 수 있다.

$$S_i = (1+j) \text{ for } 0, (-1-j) \text{ for } 1 \quad (14)$$

$$R_{qpsk,0}(k) = 4[(x+jy) \cdot (1+j)^* + (-x-jy) \cdot (-1-j)^*] = 8(x+y) = 16e^{j0^\circ} \quad (15)$$

$$R_{qpsk,90}(k) = 4[(-y+jx) \cdot (1+j)^* + (y-jx) \cdot (-1-j)^*] = j8(x+y) = j16 = 16e^{j90^\circ} \quad (16)$$

$$R(k)_{qpsk,180} = 4[(-x-jy) \cdot (1+j)^* + (x+jy) \cdot (-1-j)^*] = -8(x+y) = -16 = 16e^{j180^\circ} \quad (17)$$

$$R_{qpsk,270}(k) = 4[(y-jx) \cdot (1+j)^* + (-y+jx) \cdot (-1-j)^*] = -j8(x+y) = -j16 = 16e^{j270^\circ} \quad (18)$$

#### 3.4.3 8PSK 변조의 위상모호성 검출

식 (19)와 같이 8PSK 변조에서 프레임 sync 값이 "0"이면 "a+jb"로 매핑하고 "1"이면 "bja"(R=8/9의 경우 a-jb)로 매핑하며, 위상 모호성에 대한 성상도는 <표 3>과 같다. 또한 식 (11)에 의해 계산된 값을 <표 3>에 정리하였다.

$$s_i = (a+jb) \text{ for } 0, (b-ja) \text{ for } 1, R = 2/3 \quad (19)$$

$$s_i = (a+jb) \text{ for } 0, (a-jb) \text{ for } 1, R = 8/9$$

〈표 3〉 복조된 신호 위상 모호성에 따른 검출 위상정보

위상 모호성	"0" 입력	"1" 입력	위상정보 ( $e^{j\theta}$ )
0도	$a+jb$	$b-ja$	$8(a^2+b^2) = 16 = 16e^{j0^\circ}$
45도	$b+ja$	$a-jb$	$16ab + j8(a^2-b^2) = 16e^{j45^\circ}$
90도	$-b+ja$	$a+jb$	$j8(a^2+b^2) = 16e^{j90^\circ}$
135도	$-a+jb$	$b+ja$	$-8(a^2-b^2) + j16ab = 16e^{j135^\circ}$
180도	$-a-jb$	$-b+ja$	$-8(a^2+b^2) = 16e^{j180^\circ}$
225도	$-b-ja$	$-a+jb$	$-16ab - j8(a^2-b^2) = 16e^{j225^\circ}$
270도	$b-ja$	$-a-jb$	$-j8(a^2+b^2) = 16e^{j270^\circ}$
315도	$a-jb$	$-b-ja$	$8(a^2-b^2) - j16ab = 16e^{j315^\circ}$

\* 여기서 "0"  $\rightarrow \sqrt{2} e^{j22.5^\circ} = a+jb = 1.3066 + j0.5412$   
 "1"  $\rightarrow \sqrt{2} e^{j292.5^\circ} = b-ja = 0.5412 - j1.3066$

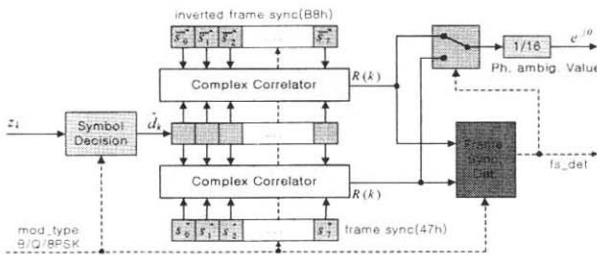
3.4.4 위상모호성 해결

변조방식별로 식 (11)에 의해 계산한 값에서 위상모호성 값이 계산되고 크기가 16임을 알 수 있었다. 따라서 식 (11)을 16으로 나누면 식 (20)과 같이 위상모호값을 유도해 낼 수 있으며 (그림 13)은 적응형 모뎀에 적합한 위상 모호 값 검출기 구성도이다.

$$e^{j\theta} = \frac{1}{16} \sum_{i=1}^8 \hat{a}_{k,i} \hat{S}_{k,i}^* \quad (20)$$

여기서  $\theta$ 는 위상모호성 값으로 복조된 신호의 위상이  $\theta$  만큼 shift된 값이다. 따라서 식 (20)과 같이 계산된 모호 위상값을 이용하여 원래대로 신호를 회전시켜주는 Phase Rotator를 식 (21)과 같이 구현할 수 있다.

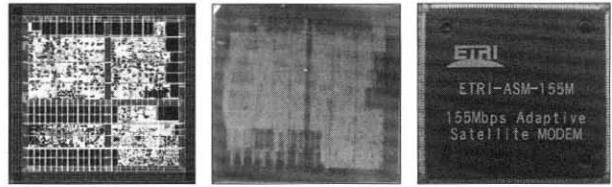
$$y_k = z_k \times (e^{j\theta})^* \quad (21)$$



(그림 13) 적응형 모뎀에 적합한 위상모호성 해결기

3.5 채널 적응형 모뎀 구현

본 적응형 모뎀은 FEC 부호기와 복호기를 포함하여 BPSK/QPSK/TC-8PSK의 적응형 변조기와 복호기를 1개의 칩으로 구현하였고, 각 블록 사이의 인터페이스 회로를 간단히 처리하는 구조를 갖도록 하였으며, 155Mbps의 광대역 데이터를 전송하기 위해 병렬구조를 갖도록 하였다. 본 ASIC칩은 240핀의 PQFP type이며, 0.25 $\mu$ m CMOS 표준 셀 기술로 구현하였고, 95만 게이트급이며, 소비전력은 1.2W, die 크기는 7.80678 $\times$ 7.79788mm로 구현되었다. 구현된 ASIC 칩은 (그림 14)와 같다.



(a) P&R Results (b) MODEM ASIC Die (c) ASIC Package  
 (그림 14) 제작된 적응형 모뎀 ASIC 칩

4. 결 론

본 논문에서는 광대역 멀티미디어 통신을 위한 초고주파 통신에서 통신채널에 적응적인 광대역 적응형 모뎀의 구조를 제시하였고 대역폭 효율을 높이기 위해 낮은 roll-off factor 적용에 따른 결정 지향의 반송파 복구 및 심벌 타이밍 복구를 포함하는 전 디지털 BPSK/QPSK/8PSK 복조기를 설계하였다. 또한 변조 및 복조기 설계 시 각 변복조 방식에서 각 모듈을 공유하도록 설계함으로써 하드웨어 복잡도를 낮추도록 하였다.

또한 적응형 모뎀에서 변조방식의 정보 없이 복조하는 블라인드 복조기를 제안함으로써 적응형 모뎀의 구조를 간단히 하였고, 운용을 쉽도록 하였으며 SPW모델로 구현하여 시뮬레이션 한 결과 변조방식 변경 후 5.16us 이내에 복조됨을 확인하였다. 또한 복조된 신호의 위상 모호성 offset값을 수신신호로부터 직접 검출하고 해결하는 방법을 제안하고 구현하였다. 또한 155Mbps급 모뎀 구현을 위해 0.25 $\mu$ m 기술을 이용하여 ASIC 칩을 제작하였으며 변조방식 변경 시 복조기에서 변조방식을 자동으로 검출하여 복조함을 시험으로 확인하였다.

참 고 문 헌

- [1] Ezio Bigieri, "High-level modulation and coding for nonlinear satellite channels," IEEE Trans. Commun., Vol.COM-32, No.5, pp.616-626, May, 1984.
- [2] S. Nakajima, "Adaptive Coding Rate Trellis-Coded 8PSK System," IEICE Trans., Vol.E80-A, No.7, July, 1997.
- [3] Ungerboeck and Gottfried, "Trellis Coded Modulation with Redundant Signal Sets, Part I & II," IEEE Comm. Magazine, Vol.25, No.2, pp.5-21, Feb., 1987.
- [4] M. Flip and E. Vilar, "Adaptive Modulation as Fade Countermeasure. An Olympus Experiment," Int. Journal of Sat. Comm., Vol.8, 99, pp.31-41, 1990.
- [5] M. S. Kim, J. H. Kim, Y. J. Song, J. W. Jung, J. S. Chae, H. S. Lee, "Design and analysis of decision-directed carrier recovery for high-speed satellite communications," IEICE Trans. Commun., Vol.E81-B, No.12, December, 1998.
- [6] Floyd M. Gardner, "A BPSK/QPSK Timing-Error Detector for Sampled Receivers," IEEE Trans. On Comm., Vol.Com-34, No.5, pp.423-429, May, 1986.



### 장 대 익

e-mail : dchang@etri.re.kr

received his B.S. and M.S. degrees in electronics and telecommunications engineering from Hanyang University in 1986 and 1989, the Ph.D. degree in electronics engineering from Chungnam

National University in 1999. Since 1990 he has worked in Satellite Communication Center of ETRI as a principal member of research staff. His research interests are digital communications, satellite communication systems, high speed digital modulator/ demodulator design, channel coding, encryptions.



### 김 내 수

e-mail : nskim@etri.re.kr

2001년 한남대학교 컴퓨터공학과(공학박사)

1976년~1990년 국방과학연구소 근무

1990년~현재 한국전자통신연구원 전파

방송기술연구소 통신위성개발

센터 책임연구원/과제책임자

관심분야 : 위성통신방송, 컴퓨터네트워크, 통신프로토콜