

무선 액세스 네트워크를 위한 광 CDMA 라우팅 방식의 제안

박 상 조[†] · 강 구 홍[†] · 한 길 성[†]

요 약

본 논문에서는 무선 액세스 네트워크를 위한 광 CDMA 라우팅 방식을 새롭게 제안한다. 제안시스템에서는 기지국에서 수신한 무선신호가 1차로 CDMA 신호로 변환된 후, 라우팅하고자 하는 이동교환국의 어드레스인 PN 부호에 의하여 광 CDM 송신기(OCT)에서 광 CDMA가 수행되어 다중된다. 라우팅할 이동교환국과 광 CDM 수신기(OCR)가 소재한 이동교환국이 일치할 경우 이중확산부호로 역확산을 수행하여 무선신호를 재생한다. 그리고 라우팅할 이동교환국과 OCR이 소재한 이동교환국이 다를 경우 이동교환국에서 역확산을 수행하여 확산된 무선신호를 재생하여 레이저다이오드에 의해 광전변환한 후 이동교환국으로 라우팅하게 된다. 이동교환국에서 재생한 무선신호의 신호 대 간섭 및 잡음의 비(SINR)와 라우팅 오차율을 이론적으로 해석한 후 수치계산 결과 및 토의를 통하여 제안 시스템의 유효성을 명확히 하고자 한다.

Proposal of Optical CDMA Routing Scheme for Radio Access Network

Sang-Jo Park[†] · Koo-Hong Kang[†] · Kil-Sung Han[†]

ABSTRACT

In this paper, we newly propose the optical CDMA routing scheme for the radio access network. At the radio base station (RBS), the received radio signals are multiplied by the PN codes and converted to the CDMA radio signals. In the next optical CDMA's are performed and multiplexed by using the PN codes which are the addresses of the routing mobile switching center (MSC). At the MSC, the CDMA radio signals are routed to another MSC by the CDM receiver at the routing node. In the case MSC is equal to the desired MSC, the radio signal is correlated by the two-layered spectrum despreading at a time. Finally we theoretically analyze the signal-to-interference and noise power ratio of regenerated signal and the routing error probability and show the availability of proposed scheme.

키워드 : 무선 액세스 네트워크(Wireless Access Network), 라우팅(Routing), 광 CDMA(Optical CDMA), 확산(Spreading), 역확산(Despreading)

1. 서 론

음성, 주문형 비디오, 고화질 디지털 영상 그리고 고속 데이터 등의 멀티미디어 통신의 수요를 충족시키기 위해 광대역(廣大域) 통신이 필요하다. 그 해결책의 한 방법으로 광통신 시스템이 트렁크 네트워크에 도입되고 있다. 한편 태내 셋탑박스(Set-top Box)의 이동성과 액세스 링크의 설치 용통성 등의 장점을 지닌 무선액세스 링크가 가입자 시스템에 도입되고 있다. 따라서 광통신과 무선통신의 장점을 살려 광통신이 실내 무선네트워크를 구성하기 위한 무선신호의 전송에 이용되어 지고 있다. 향후 멀티미디어 서비스들

제공하는 이동통신은 많은 기지국(RBS : Radio Base Station)의 중단 없는 추가 접속성과 다양한 무선방식의 수용성 등의 주요한 능력을 가져야 한다. 한편 이동통신에서 많은 주파수의 공유를 위해 마이크로 셀룰라 시스템이 제안되었다. 그러나 마이크로 셀룰라 시스템은 셀 간의 신호의 전송 및 교환, 새로운 기지국의 설치 등에 있어 문제점을 갖고 있다[1]. 이러한 문제점들을 해결하기 위하여 광무선 액세스 네트워크가 제안되었다[2, 3]. 광무선 액세스 네트워크는 여러 개의 기지국이 광섬유에 의해 이동교환국(MSC : Mobile Switching Center)에 접속되어 있어 기지국의 무선신호를 원하는 이동교환국으로 라우팅시킬 필요성이 있다. 라우팅에 대한 종래의 방식은 주로 시분할 다원접속(TDMA)방식으로 기지국의 무선신호들간의 동기를 필요로

* 본 논문은 2002학년도 서원대학교 융용과학연구소 지원에 의한 결과입니다.
[†] 정 회 원 : 서원대학교 컴퓨터정보통신공학부 교수
 논문접수 : 2002년 2월 18일, 심사완료 : 2002년 6월 5일

하고 있다. 한편 FDMA방식을 이용할 경우 기지국마다 서로 다른 주파수 대역을 사용해야 하는 문제점을 갖고 있다. 이러한 문제점들을 해결하기 위하여 기지국간 비동기 액세스가 가능하고 동일 주파수 대역의 공유가 가능한 광 CDMA 방식을 이용한 라우팅 방식을 새롭게 제안하여, 광무선 액세스 네트워크에 적용하고자 한다. 제안 시스템에서는 라우팅할 이동교환국과 광 CDM 수신기(OCR)가 소재한 이동교환국이 일치할 경우 이중확산부호로 역확산을 수행하여 무선 신호를 재생한다. 그리고 라우팅할 이동교환국과 OCR이 소재한 이동교환국이 다를 경우 이동교환국에서 역확산을 수행하여 확산된 무선신호를 재생한다. 그리고 레이저다이오드에 의해 광전변환한 후 이동교환국으로 라우팅하게 된다. 본 논문은 다음과 같이 구성되어 있다. 제 2장에서는 광 CDMA 라우팅 방식을 이용한 무선 액세스 네트워크를 새롭게 제안한다. 제 3장에서는 제안 시스템의 MSC에서 재생한 무선신호의 신호 대 간섭 및 잡음의 비(SINR)와 라우팅 오차율을 이론적으로 해석한다. 그리고 제 4장에서는 컴퓨터 시뮬레이션 결과 및 분석을 수행하여 그 결과를 도시하고, 토의를 통하여 제안 시스템의 유용성을 명확히 하고자 한다.

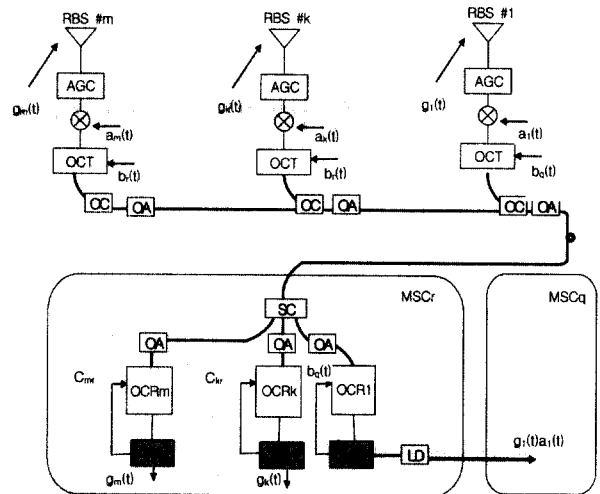
2. 광 CDMA 라우팅 방식을 이용한 무선 액세스 네트워크

여러 개의 기지국이 1개의 광섬유에 의해 이동교환국(MSC : Mobile Switching Center)에 접속되어 있는 광무선 액세스 네트워크에서 기지국의 무선신호를 원하는 이동교환국으로 라우팅시킬 경우 라우팅 노드가 필요하다. 종래의 라우팅방식은 주로 시분할 다원접속(TDMA)방식을 적용하기 때문에 기지국의 무선신호들간의 동기를 필요로 하고 있다. 그리고 FDMA방식을 라우팅 노드에 적용할 경우 기지국마다 서로 다른 주파수 대역을 사용해야 하기 때문에 핸드오프등의 문제점을 갖고 있다. 이러한 문제점들을 해결하기 위하여 본 논문에서는 새롭게 제안한 CDMA 라우팅 방식을 광무선 액세스 네트워크의 라우팅 노드에 적용하고자 한다. (그림 1)은 광 CDMA 라우팅 방식을 이용한 무선 액세스 네트워크이다. M개의 기지국이 광 결합기(OC : Optical Coupler)에 의해 1섬의 광섬유와 광 증폭기(OA : Optical Amplifier)를 통해 MSC에 접속되어 있다. 기지국에서 무선 신호를 수신하여 기지국마다 서로 다른 부호를 송신한 후 레이저 다이오드(LD : Laser Diode)에서 광 신호로 변환한다. 그리고 광 CDM 송신기(OCT : Optical CDM Transmitter)에서 보내고자 하는 이동교환국마다 서로 다른 부호를 사용하여 광 CDMA를 수행한 후 OA에서 광CDMA 신

호가 증폭된 후 이동교환국으로 전송된다. 이동교환국에서는 M개의 기지국에서 수신한 CDMA 신호가 1 : M 광 분기기에 의해 분기되어 각각 OCR에 보내진다. 각 OCR에서는 기지국에서 사용된 부호들을 사용하여 역확산을 수행한다. k번째 OCR로 분기된 수신광피크전력은 다음과 같이 주어진다.

$$P_{rk} = P_s + kG - 10 \log M - L_{oc} - k(L_f + L_{oc}) [dB] \quad (1)$$

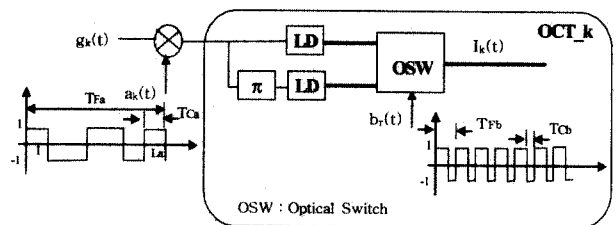
여기서, P_s , L_{oc} , L_f , G 그리고 G_M 은 각각 피크 송신 광 전력, 광소자의 삽입손실, 광섬유 손실, 기지국 내 OA의 이득 그리고 이동교환국 내 OA의 이득이다.



OCT : Optical CDM Transmitter, OCR : Optical CDM Receiver
 SC : Star Coupler, RN : Routing Node, LD : Laser Diode
 RVS : Radio Base Station, MSC : Mobile Switching Center

(그림 1) CDMA 라우팅 방식을 이용한 무선 액세스 네트워크

(그림 2)는 OCT의 구성도이다.



(그림 2) 광 CDM 송신기(OCT)의 구성

이동국으로부터 수신한 무선신호 $g_{ak}(t)$ 는 k번째 기지국의 자동이득제어기(AGC)에서 이득이 보정되고, 다음 식과 같이 PN 부호 $a_k(t)$ 에 의해 확산되어진다.

$$g_{ak}(t) = g_k(t) \cdot a_k(t) \quad (2)$$

여기서 $g_k(t)$ 는 대역폭과 반송주파수가 각각 B_{rf} , f_{rf} 인 무선신호이고, $a_k(t)$ 는 프레임 주기, 칩폭 그리고 프레임 내 칩수인 부호장이 각각 T_{Fs} , T_c , 그리고 L_a 인 PN 부호이다. 확산되어진 신호 $g_{ak}(t)$ 는 2개의 신호로 나누어져, 그 중 하나는 180도 천이되고, 두 신호는 광 변조지수가 1인 레이저 다이오드(LD)에서 강도 변조(Intensity Modulation)된 광신호로 변환된다. 광 스위치에서 라우팅하고자 하는 이동교환국의 어드레스인 PN 부호, $b_r(t)$ 의 극성에 따라 광스위치(OSW : Optical Switch)가 강도변조된 광신호를 스위칭함으로써 광 CDMA를 수행한다. PN 부호 $b_r(t)$ 에서 프레임 주기, 칩폭 및 프레임 내 칩수인 부호장이 각각 T_{Fs} , T_c , 및 L_b 이다. k 번째 기지국에서 강도변조된 광신호는 다음과 같이 표현된다.

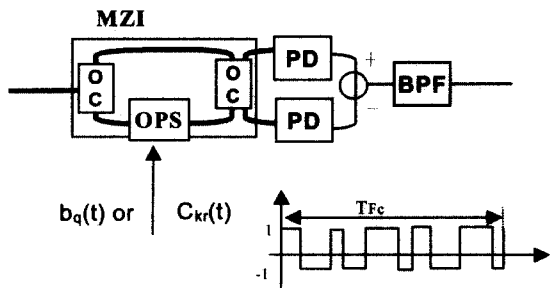
$$I_k(t) = P_s \{1 + g_k(t) \cdot a_k(t) \cdot b_r(t)\} = P_s \{1 + g_k(t) \cdot c_{kr}(t)\} \quad (3)$$

$c_{kr}(t)$ 는 $a_k(t) \cdot b_r(t)$ 이고, 프레임 주기, 칩폭 및 부호장이 각각 T_{Fs} , T_c , 및 $L_a \cdot L_b$ 인 PN 부호이다.

기지국마다 OA를 삽입하고, 이득 G 를 $L_j + L_{oc}$ 로 설정한다. 그리고 이동교환국 내 OA의 이득, G_M 을 $10 \log M + L_{oc}$ 로 설정하면 k 번째 OCR로 분기된 수신 광피크전력 P_{rk} 는 식 (1)로부터 피크 송신 광전력 P_s 와 같게 된다.

(그림 3)은 OCR의 구성도이다. 마하제더 간섭계(MZI)의 하측 경로에 광위상변환기(OPS)를 통한다. 부호 극성에 의해 MZI의 상, 하측 경로의 위상차가 0 또는 180도가 된다. MZI의 출력은 포토 다이오드(PD : Photo Diode)에 전기적

OCR_k



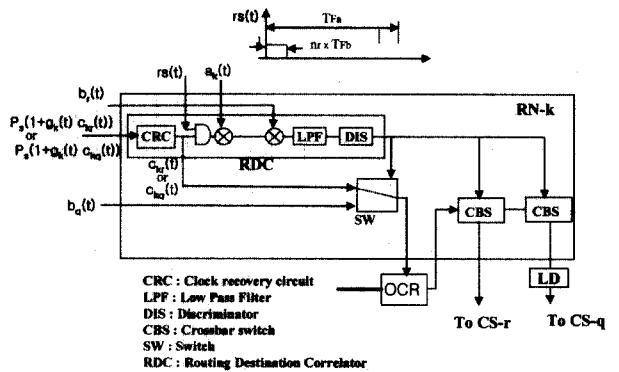
MZI : Mach-Zehnder Interferometer
 OC : Optical Coupler PD ; Photo Diode
 OPS : Optical Phase Shifter BPF : Band Pass Filter

(그림 3) 광 CDM 수신기(OCR)의 구성

신호로 변환된 후 대역통과필터(BPF : Band Pass Filter)를 거치게 된다.

(그림 4)는 OCR에 사용되는 부호의 선택 및 이동교환국으로의 라우팅 기능을 갖도록 새롭게 제안한 라우팅 노드의 구성도이다.

k 번째 기지국에서 강도변조된 광신호를 수신할 경우 라우팅 노드의 클럭재생기에서 클럭을 재생한다. 라우팅할 이동교환국이 CS_q일 경우 라우팅 노드에서 $b_q(t)$ 를 선택하고, 라우팅할 이동교환국이 CS_r일 경우 $c_{kr}(t)$ 이 선택되어 OCR의 역변환 부호로 사용된다. 기지국에서 수신한 광신호는 OCR에서 상측 광 스위치와 하측 광 스위치로 분기되어 입력된다.



(그림 4) 제안 라우팅 노드의 구성도

라우팅할 이동교환국이 CS_r일 경우 부호 $c_{kr}(t)$ 가 1인 기간동안 상측 광 스위치가 ON되어 상관되어지고, $c_{kr}(t)$ 가 0인 기간동안 하측 광 스위치가 ON되어 상관되어진다. 상측 및 하측 포토다이오드의 출력은 다음 식과 같이 표현된다.

$$i_{k1}(t) = \alpha \sum_{\substack{j=1, \\ i=q \text{ or } r}}^M P_s g_j(t) \cdot c_{ji}(t) \cdot \frac{1 + c_{kr}(t)}{2} + i_{n1}(t) \quad (4)$$

$$i_{k2}(t) = \alpha \sum_{\substack{j=1, \\ i=q \text{ or } r}}^M P_s g_j(t) \cdot c_{ji}(t) \cdot \frac{1 - c_{kr}(t)}{2} + i_{n2}(t) \quad (5)$$

여기서 α , $i_{n1}(t)$, 그리고 $i_{n2}(t)$ 은 각각 포토다이오드의 반응도(responsivity), 상측 및 하측 포토다이오드의 가산전류잡음이다.

하측 포토다이오드의 전류가 상측 포토다이오드의 전류로부터 감산되어, BPF의 입력전류는 다음과 같이 주어진다.

$$i_k(t) = i_{k1}(t) - i_{k2}(t) = i_{SK}(t) + i_I(t) + i_N(t) \quad (6)$$

여기서 i_{Sk} , i_I 그리고 i_N 은 각각 신호전류, 간섭전류 그리고 가산잡음이다.

신호전류, i_{Sk} 는 다음 식과 같이 표현된다.

$$i_{Sk} = \alpha P_s g_k(t) \quad (7)$$

간섭전류, i_I 는 다음 식과 같이 표현된다.

$$i_I(t) = \alpha P_s \sum_{j=1, j \neq k}^M g_j(t) \cdot c_{jr}(t) \cdot c_{kr}(t) \quad (8)$$

따라서 무선신호 $g_k(t)$ 는 BPF에 의하여 재생되어진다. 즉 라우팅할 이동교환국과 OCR이 소재한 이동교환국이 일치할 경우 이중확산부호 $c_{kr}(t)$ 에 의하여 역확산을 수행하여 기지국으로부터 수신한 무선신호 $g_k(t)$ 를 재생한 후 라우팅노드 내 크로스바스위치에 의해 이동교환국, CS_r로 라우팅하게 된다.

한편 라우팅할 이동교환국이 CS_q일 경우 라우팅 노드에서 부호 $b_q(t)$ 가 선택되어 OCR의 역변환 부호로 사용된다. 기지국에서 수신한 광신호는 OCR에서 상측 광 스위치와 하측 광 스위치로 분기되어 입력된다. 부호 $b_q(t)$ 가 1인 기간동안 상측 광 스위치가 ON되어 상관되어지고, $b_q(t)$ 가 0인 기간동안 하측 광 스위치가 ON되어 상관되어진다. 상측 및 하측 포토다이오드의 출력은 다음 식과 같이 표현된다.

$$i_{i1}(t) = \alpha \sum_{j=1, j \neq r}^M P_s g_j(t) \cdot c_{ji}(t) \cdot \frac{1+b_q(t)}{2} + i_{n1}(t) \quad (9)$$

$$i_{i2}(t) = \alpha \sum_{j=1, j \neq r}^M P_s g_j(t) \cdot c_{ji}(t) \cdot \frac{1-b_q(t)}{2} + i_{n2}(t) \quad (10)$$

하측 포토다이오드의 전류가 상측 포토다이오드의 전류로부터 감산되어, BPF의 입력전류는 다음과 같이 주어진다.

$$i_I(t) = i_{i1}(t) - i_{i2}(t) = i_{sI}(t) + i_I(t) + i_N(t) \quad (11)$$

여기서 i_{sI} , i_I , 그리고 i_N 은 각각 신호전류, 간섭전류 그리고 가산잡음이다.

신호전류 i_{sI} 는 다음 식과 같이 표현된다.

$$i_{sI} = \alpha P_s g_I(t) b_q(t) \quad (12)$$

간섭전류 i_I 는 다음 식과 같이 표현된다.

$$i_I(t) = \alpha P_s \sum_{j=1, j \neq k}^M g_j(t) \cdot c_{jr}(t) \cdot b_q(t) \quad (13)$$

따라서 k 번째 무선기지국에서 확산된 무선신호 $g_I(t)b_I(t)$ 는 BPF에 의하여 재생되어진다. 라우팅할 이동교환국과 OCR이 소재한 이동교환국이 다를 경우 이중확산부호, $b_q(t)$ 에 의하여 역확산을 수행하여 확산된 무선신호 $g_I(t)b_I(t)$ 를 재생한다. 그리고 라우팅노드 내 크로스바스위치에 의해 선택되어 레이저다이오드(LD)로 광전변환된 후 이동교환국, CS_q로 라우팅하게 된다. 그리고 OCR이 소재한 이동교환국이 일치할 경우 이중확산부호 $c_{kr}(t)$ 에 의하여 역확산을 수행하여 무선신호를 재생한다.

3. 이론적 SINR 해석

OCR에서 이중확산부호 $c_{kr}(t)$ 의 역확산에 의하여 재생한 i_{Sk} 의 전력 스펙트럼은 다음 식과 같이 표현된다.

$$S_s(f) = (\alpha P_s)^2 S_g(f) \quad (14)$$

여기서 $s_g(f)$ 는 무선신호 $g_k(t)$ 의 전력 스펙트럼이다. $g_j(t)$ ($j=1, \dots, M$)는 변조되지 않은 무선신호로 $s_g(f)$ 은 다음과 같이 주어진다 가정한다.

$$S_g(f) = \frac{\{\delta(f+f_{rf}) + \delta(f-f_{rf})\}}{4} \quad (15)$$

OCR의 BPF 출력단에서 데이터 1에 대한 희망신호의 전력성분은 다음과 같이 얻어진다.

$$S = \left(\int_{f_{rf}-\frac{B_{rf}}{2}}^{f_{rf}+\frac{B_{rf}}{2}} + \int_{-f_{rf}-\frac{B_{rf}}{2}}^{-f_{rf}+\frac{B_{rf}}{2}} \right) S_s(f) df = \frac{(\alpha P_s)^2}{2} \quad (16)$$

한편 타 ($M-1$) 채널로부터 수신한 간섭은 상하단의 공간필터에서 상관 수신되어 감산과 저대역 필터를 거치게 되는데, 간섭성분의 자기상관은 다음과 같이 주어진다.

$$R_I(\tau) = (M-1)(\alpha P_s)^2 R_g(\tau) R_\theta(\tau) \quad (17)$$

여기서 $R_\theta(\tau)$ 은 $c_{ir}(t) \cdot c_{kr}(t)$ 의 자기상관으로 다음과 같이 주어진다[5].

$$R_\theta(\tau) = a_0^2 + \sum_{k=-\infty, k \neq 0}^{k=\infty} \frac{1}{L_a \cdot L_b} \frac{\cos(2k\pi\tau/T_{Fa})}{1+(k\pi/L_a \cdot L_b)} \quad (18)$$

여기서 a_0^2 은 부호에 의해 결정되어지며, 그 값은 다음과 같다[5-7].

$$a_0^2 = \begin{cases} \frac{(L_a L_b)^2 + L_a L_b - 1}{4(L_a L_b)} & \text{for Gold codes} \\ \frac{(L_a L_b)^2 + L_a L_b - 1}{(L_a L_b)^3} & \text{for Maximal length codes} \end{cases} \quad (19)$$

간섭성분의 전력 스펙트럼은 다음과 같이 주어진다.

$$S_I(f) = (M-1) \left(\frac{\alpha P_s}{2} \right)^2 S_g(f) \otimes S_\theta(f) \quad (20)$$

따라서 저대역필터(LPF) 출력단에서 간섭 전력성분은 다음과 같이 주어진다

$$I = \int_{f_c - \frac{B_{rf}}{2}}^{f_c + \frac{B_{rf}}{2}} + \int_{-f_c - \frac{B_{rf}}{2}}^{-f_c + \frac{B_{rf}}{2}} S_I(f) df$$

$$= \begin{cases} \frac{(M-1)(\alpha P_s)^2}{2} \frac{(L_a L_b)^2 + L_a L_b - 1}{4(L_a L_b)} & \text{for Gold codes} \\ \frac{(M-1)(\alpha P_s)^2}{2} \frac{(L_a L_b)^2 + L_a L_b - 1}{(L_a L_b)^3} & \text{for Maximal length codes} \end{cases} \quad (21)$$

가산적 잡음의 전력성분은 상대강도잡음, 쇼트 잡음, 열 잡음, 증폭된 자연방출광(ASE : Amplified Spontaneous Emission)과 신호광 사이의 비트잡음 그리고 ASE간 비트잡음 등으로 구성된다. 즉 가산적 잡음의 전력성분은 다음과 같이 주어진다.

$$N = N_{RIN} + N_{SHOT} + N_{TH} + N_{SSP} + N_{SPSP} \quad (22)$$

상대강도잡음, 쇼트 잡음, 열 잡음, ASE와 신호광 사이의 비트잡음 그리고 ASE간 비트잡음은 각각 다음과 같이 주어진다.

$$N_{RIN} = \xi_{RIN} (\alpha P_s)^2 M B_{rf} \quad (23)$$

$$N_{SHOT} = 2e\alpha \{M P_s + M(N_{sp} + N_{SPM})w\} B_{rf} \quad (24)$$

$$N_{TH} = \frac{8k_b T}{R_L} B_{rf} \quad (25)$$

$$N_{SSP} = 4\alpha^2 M^2 (N_{SP} + N_{SPM})^2 P_s B_{rf} \quad (26)$$

$$N_{SPSP} = 2\alpha^2 M^2 (N_{SP} + N_{SPM})^2 (W - f_{rf}) \quad (27)$$

여기서 e , ξ_{RIN} , k_b , T , R_L , B_{rf} 그리고 W 은 각각 전하, 상대강도 잡음의 전력스펙트럼밀도, 볼츠만 상수, 잡음온도, 부하저항, 데이터 속도 그리고 광 필터의 대역폭이다. 기지국과 이동교환국에 있는 증폭기의 ASD의 전력스펙트럼밀도는 각각 다음과 같이 주어진다[2,3].

$$N_{SP} = \frac{\eta_{sp}}{\eta_a} \frac{10^{G/10} - 1}{10^{G/10}} h\nu \quad (28)$$

$$N_{SPM} = \frac{\eta_{sp}}{\eta_a} \frac{10^{G/10} - 1}{10^{G/10}} h\nu \quad (29)$$

여기서 η_{sp} , η_a 그리고 $h\nu$ 은 각각 광증폭기의 자연방출 계수, 광증폭기의 양자효율 그리고 광자 에너지이다.

따라서 OCR이 소재한 이동교환국이 일치할 경우 이중화 산부호, $c_{kr}(t)$ 에 의하여 역확산을 수행하여 OCR에서 재생된 신호-대-간섭 및 잡음의 비(SINR : Signal-to-Interference-plus- Noise Ratio)는 다음과 같이 주어진다.

$$SINR = \frac{S}{1+N} \quad (30)$$

클럭재생회로(CRC)에서 c_{kr} 을 재생할 경우 라우팅선택결합기(RSC)에서 라우팅선택신호가 "1"이되고, c_{kq} 을 재생할 경우 라우팅선택신호가 "0"이 된다. CRC에서 c_{kr} 을 재생할 경우 k번째 이동교환국 CS_k, c_{kq} 을 재생할 경우 q번째 이동교환국 CS_q로 라우팅하게 된다. RSC의 저대역통과필터(LPF)의 출력이 신호성분과 잡음성분을 가진 정규분포함수라고 가정한다. 즉 RSC의 LPF의 출력이 신호성분 S와 잡음성분 N+I의 합이고, 잡음성분 N+I가 정규 랜덤변수이면 LPF의 출력도 정규 랜덤변수이다. 라우팅선택신호가 "1"과 "0"일 때 LPF에서 전압의 평균치는 각각 $m_r = \sqrt{S} n_r T_{Fb} / T_{Fa}$, $m_{nr} = \sqrt{I} n_r T_{Fb} / T_{Fa}$ 이다. 그리고 라우팅선택신호가 "1"과 "0"이 될 확률을 각각 0.5라고 가정하면, RSC의 판별기(DIS) 출력단에서 라우팅선택신호의 평균오차율, P_e 은 다음과 같이 표시할 수 있다[8,9].

$$P_e = \frac{1}{2} - \frac{1}{2} Q(\sqrt{2}\gamma_r, b_0) - \frac{1}{2} Q(\sqrt{2}\gamma_{nr}, b_0) \quad (31)$$

여기서 Q는 Marcum 함수, b_0 는 $\sqrt{N+I}$ 로 정규화된 임계치, $\gamma_r = (m_r)^2 / (N+I)$, $\gamma_{nr} = (m_{nr})^2 / (N+I)$ 이다. SIR을 개선하기 위해 $L_a L_b$ 를 크게 하면 식 (20)에 의해 I가 작아지므로 m_r 에 비해 m_{nr} 을 무시할 수 있다. 그리고 최적 임계치를 $b_0 = \sqrt{\gamma_r/2}$ 로 설정하면 라우팅 선택신호의 평균오차율, 즉 라우팅 오차율은 다음과 같이 표시할 수 있다[10].

$$P_e \approx \frac{1}{2} \operatorname{erfc}(\sqrt{\gamma_r}/2) + \frac{1}{2} \operatorname{erfc}(\sqrt{\gamma_{nr}}/2) \approx \operatorname{erfc}(\sqrt{\gamma_r}/2) \quad (32)$$

여기서 $\operatorname{erfc}(x) = \frac{2}{\sqrt{\pi}} \int_x^\infty e^{-y^2} dy$ 이다.

4. 컴퓨터 시뮬레이션 결과 및 분석

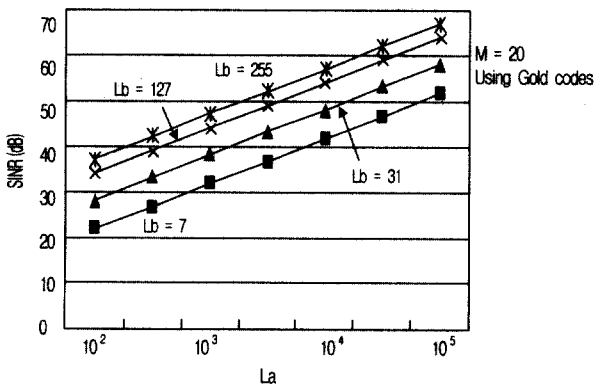
3장에서 수행한 이론적 SINR 해석의 결과를 C 언어로 프로그램을 작성하여 컴퓨터 시뮬레이션을 수행하였다. <표 1>은 컴퓨터 시뮬레이션에 사용된 파라미터이다.

<표 1> 수치계산에 사용된 파라미터

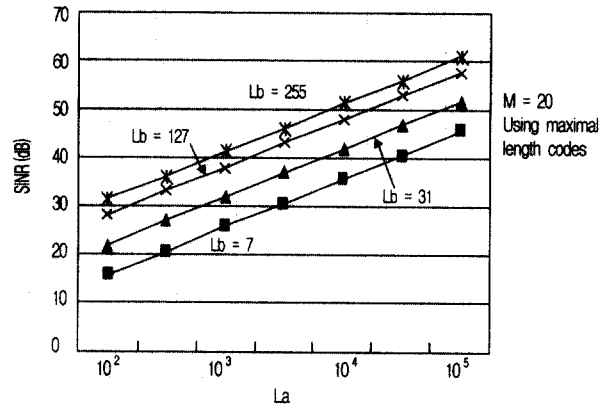
α	0.8A/W	η_{SP}	2.0
ξ_{RVN}	-152dB/Hz	B_{rf}	300KHz
R_L	50Ω	f_{rf}	1.9GHz
W	1THz	P_s	0dBm
T	300K	L_{oc}	3dB
η_a	0.5	L_f	0.5dB

(그림 5)와 (그림 6)은 라우팅 어드레스로 사용되는 부호 $b(t)$ 의 부호장 L_b 에 대한 이동교환국에서 재생한 무선신호의 SINR과 기지국에서의 확산부호 $a(t)$ 의 부호장 L_a 의 관계를 보여주고 있다. PN 부호중 가장 일반적인 부호는 Maximal length 부호이고, Maximal length 부호에서 상호 상관치가 작은 Preferred pair가 존재할 경우 Gold 부호를 생성할 수 있다[11].

(그림 5)와 (그림 6)은 각각 Gold부호와 Maximal length 부호에 대한 기지국의 접속 수는 20국일 경우 수치 계산결과이다. 간섭성분, I는 이중확산부호 $a(t)b(t)$ 의 부호장에 반비례하여 감소되며, 재생한 신호의 SINR은 잡음성분보다는 간섭성분에 의해 지배되므로 재생한 무선신호의 SINR은 기지국에서의 확산부호 $a(t)$ 의 부호장 L_a 가 증가함에 따라 비례하여 개선된다. 또한 이동교환국에서 재생한 신호의 SINR은 라우팅과 관련된 부호 $b(t)$ 의 부호장 L_b 가 증가함에 따라 비례하여 개선된다. Gold 부호의 간섭성분이 Maximal length 부호의 간섭 성분보다 작기 때문에 Gold 부호



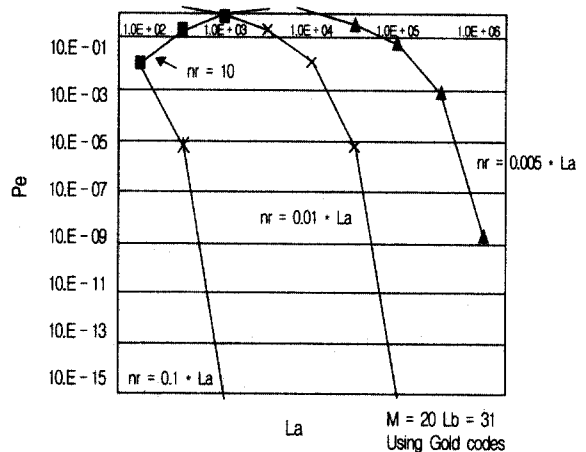
(그림 5) SINR과 기지국에서의 확산부호의 부호장과의 관계 (Gold 부호를 사용할 경우)



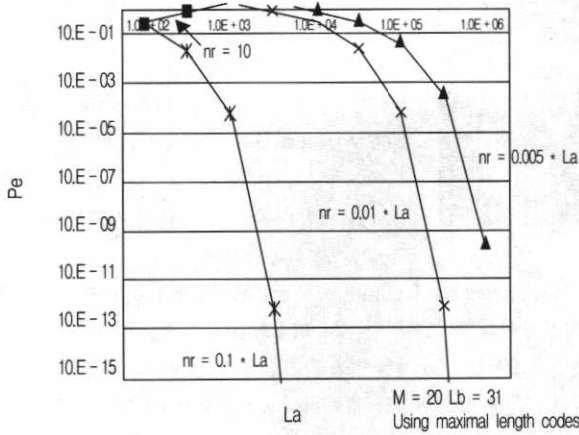
(그림 6) SINR과 기지국에서의 확산부호의 부호장과의 관계 (Maximal length 부호를 사용할 경우)

를 사용할 경우의 SINR이 Maximal length 부호를 사용할 경우보다 개선됨을 알 수 있다.

(그림 7)과 (그림 8)은 라우팅 어드레스로 사용되는 부호 $b(t)$ 의 부호장 L_b 에 대한 라우팅 노드에서의 라우팅 오차율, P_e 과 기지국에서의 확산부호 $a(t)$ 의 부호장 L_a 의 관계를 보여주고 있다. (그림 7)와(그림 8)은 각각 Gold 부호와 Maximal length 부호에 대한 기지국의 접속 수는 20국일 경우 수치 계산결과이다. 라우팅 노드에서 상관폭이 기지국에서의 확산부호 $a(t)$ 의 부호장 L_a 에 관계없이 고정되어 있을 경우 ($n_r = 10$), L_a 가 증가함에 따라 라우팅 오차율 P_e 가 악화되어 라우팅 기능의 역할을 할 수 없게 된다. 라우팅 노드에서 상관폭이 기지국에서의 확산부호, $a(t)$ 의 부호장 L_a 에 비례하여 설정할 경우, n_r 의 값이 커지면 L_a 가 증가함에 따라 라우팅 오차율 P_e 는 더 개선되는 것을 알 수 있다. 한편 n_r 의 값이 커지면 그 만큼 라우팅 노드에



(그림 7) 라우팅 오차율과 기지국에서의 확산부호의 부호장과의 관계(Gold 부호를 사용한 경우)



(그림 8) 라우팅 오차율과 기지국에서의 확산부호의 부호장과의 관계(Maximal length 부호를 사용한 경우)

서 라우팅할 교환국을 결정하기 위한 시간이 길어지게 된다. 따라서 라우팅 오차율 P_e 와 n_r 의 최적 설정이 필요하다. Gold 부호의 간섭성분이 Maximal length 부호의 간섭 성분보다 작기 때문에 Gold 부호를 사용한 경우의 SINR이 Maximal length 부호를 사용한 경우보다 개선됨을 알 수 있다.

5. 결 론

무선 액세스 네트워크를 위한 광 CDMA 라우팅 방식의 새롭게 제안하였다. 제안시스템에서는 기지국에서 수신한 무선신호가 1차로 CDMA 신호로 변환된 후, 라우팅하고자 하는 이동교환국의 어드레스인 PN 부호에 의하여 OCT에서 광CDMA가 수행되어 다중된다. 라우팅할 이동교환국과 OCR이 소재한 이동교환국이 일치할 경우 이중확산부호로 역확산을 수행하여 무선신호를 재생한다. 그리고 라우팅할 이동교환국과 OCR이 소재한 이동교환국이 다를 경우 이동교환국에서 역확산을 수행하여 확산된 무선신호를 재생한다. 그리고 레이저다이오드에 의해 광전변환한 후 이동교환국으로 라우팅하게 된다. 이동교환국에서 재생한 무선신호의 SINR과 라우팅 오차율을 이론적으로 해석하였다. 컴퓨터 시뮬레이션을 수행한 결과 이동교환국에서 재생한 무선신호는 이중확산부호에 의하여 부호장이 증가함에 따라 SINR이 개선되었고, 라우팅 오차율도 라우팅 노드에서의 상관폭이 기지국에서의 확산부호의 부호장에 비례하여 설정할 경우 개선되는 것을 알 수 있었다.

참 고 문 헌

[1] S. Komaki, K. Tsukamoto and etl, "Proposal of radio high-

way networks for future multimedia-personal wireless communications," Proc. of ICPWC'94, pp.204-208, Aug., 1994.

[2] S. Kajiya, K. Tsukamoto and S. Komaki, "Proposal of fiber-optic radio highway networks using CDMA method," IEICE Trans. Electron., Vol.E79-C, No.1, pp.111-117, Sept., 1995.

[3] S. Park, K. Tsukamoto and S. Komaki, "Proposal of direct optical switching CDMA for Cable-To-The-Air system and its performance analysis," IEICE Trans. On Commun., Vol.81-B, No.6, pp.1188-1196, June, 1998.

[4] F. Khaleghi and M. Kavehrad, "A new correlator receiver architecture for noncoherent optical CDMA networks with bipolar capacity," IEEE Trans. on Commun., Vol.44, pp. 1335-1339, Oct., 1996.

[5] M. Yokoyama, "Performance analysis of SSRA communication system," IEICE Trans. on Commun., Vol.J64-B, No.1, pp.401-409, Apr., 1988.

[6] S. Park, K. Tsukamoto and S. Komaki, "Polarity-reversing type photonic receiving scheme for optical CDMA signal in radio highway," IEICE Trans. On Electron., Vol.81-C, No.3, pp.462-467, Mar., 1998.

[7] M. Yokoyama, Spectrum spreading communication system, Science technology Inc., pp.377-453, 1996.

[8] M. Schwartz, Communication system and technique, IEEE PRESS, pp.279-295, 1996.

[9] 대한전자공학회편, CDMA 통신, pp.148-149, 2001.

[10] G. P. Agrawal, Fiber optic communication systems, 2nd edition, John Wiley & Sons Inc., pp.171-173, 1997.

[11] S. Park, K. Tsukamoto and S. Komaki, "Proposal of novel optical polarity-receiving correlator for optical CDMA radio highway network," Wireless Personal Communication 14 pp.103-123, Kluwer Academic Publishers 2000.



박 상 조

e-mail : parks@seowon.ac.kr

1983년 서울대학교 제어계측공학과 졸업 (공학사)

1985년 서울대학교 대학원 제어계측공학과 졸업(공학석사)

1999년 일본 국립 오사카대학 졸업 (공학박사)

1984년~1991년 삼성전자 종합연구소 과장

1992년~2000년 한국전자통신연구원 선임연구원

1995년~1996년 일본 국립 오사카대학 연구생

2000년~현재 서원대학교 컴퓨터정보통신공학부 교수

관심분야 : 광무선 액세스 네트워크, 광 CDMA 방식, 무선 LAN



강 구 흥

e-mail : khkang@seowon.ac.kr

1985년 경북대학교 전자공학과 졸업
(공학사)

1990년 충남대학교 대학원 전자공학과
졸업(공학석사)

1998년 포항공과대학교 전자계산학과
졸업(공학박사)

1985년~1993년 한국전자통신연구소 선임연구원

1992년~2000 한국전자통신연구원 선임연구원

2000년~현재 서원대학교 컴퓨터정보통신공학부 교수

관심분야 : 트래픽 제어, 성능평가, 컴퓨터 네트워크



한 길 성

e-mail : hkhan@seowon.ac.kr

1972년 공군사관학교 졸업(이학사)

1977년 서울대학교 전자공학과 졸업
(공학사)

1981년 서울대학교 대학원 전자공학과
졸업(공학석사)

1987년 Polytechnic Institute of New York(박사과정 수료)

1996년 충북대학교 대학원 컴퓨터공학과(공학박사)

1977년~1996년 공군사관학교 전자공학과 교수

1997년~현재 서원대학교 컴퓨터정보통신공학부 교수

관심분야 : ATM 네트워크, 신호처리